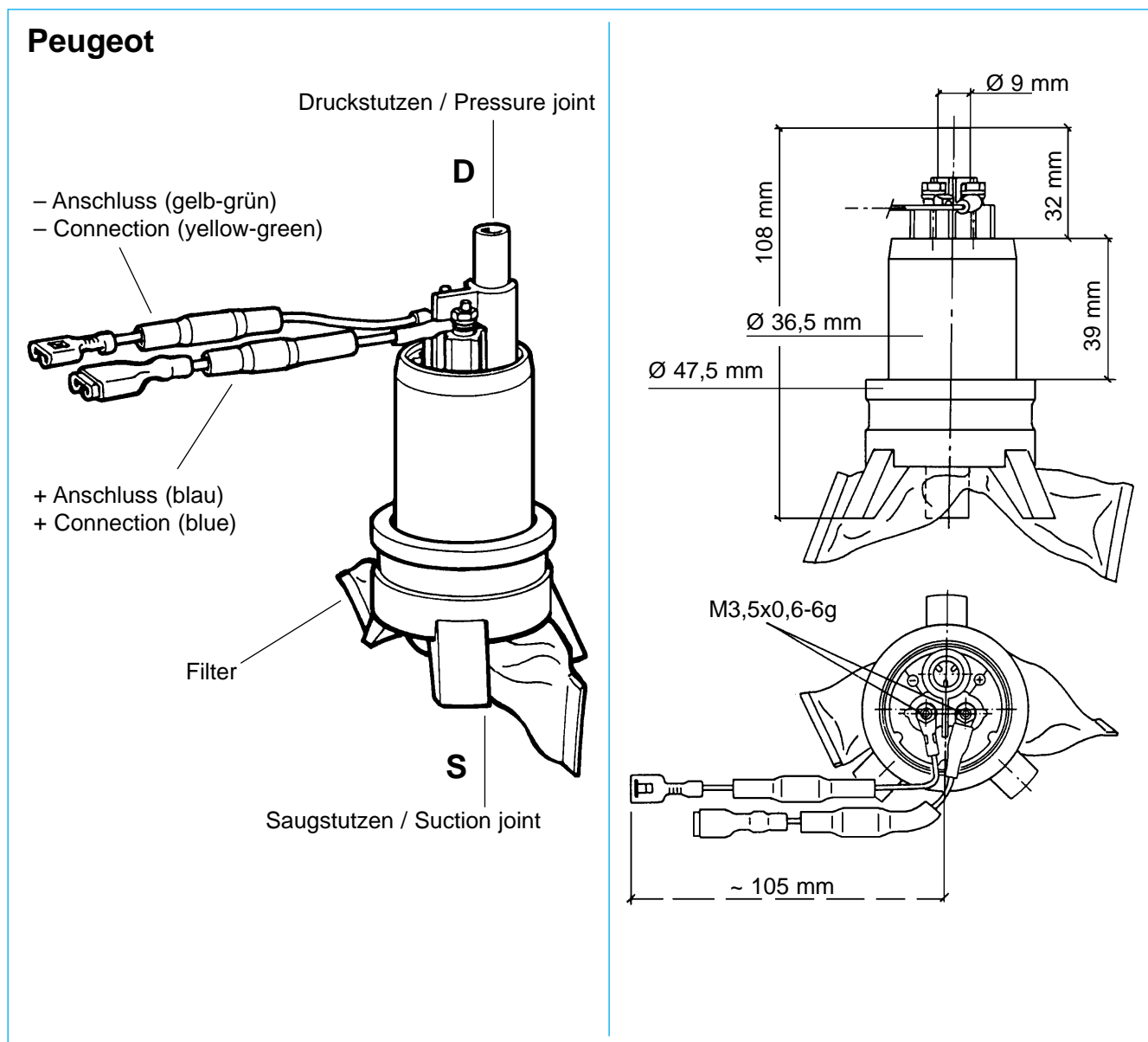


Kraftstoff-Pumpe (0,14bar) mit Anschluss-Teilen und Filter

Fuel Pump (0.14bar) with connection parts and filter

Niederdruck-Intank-Pumpe

Low Pressure Intank Pump



Technische Daten:

Nennspannung:	13,5 V
Förderdruck:	0,14 bar
Fördermenge:	> 64 l/h
Strom:	< 1,9 A

Technical Data:

Rated voltage:	13.5 V
Delivery pressure:	0.14 bar
Flow rate:	> 64 l/h
Current:	< 1.9 A

Bestell-Nr. / Part No. **X10-736-002-003**