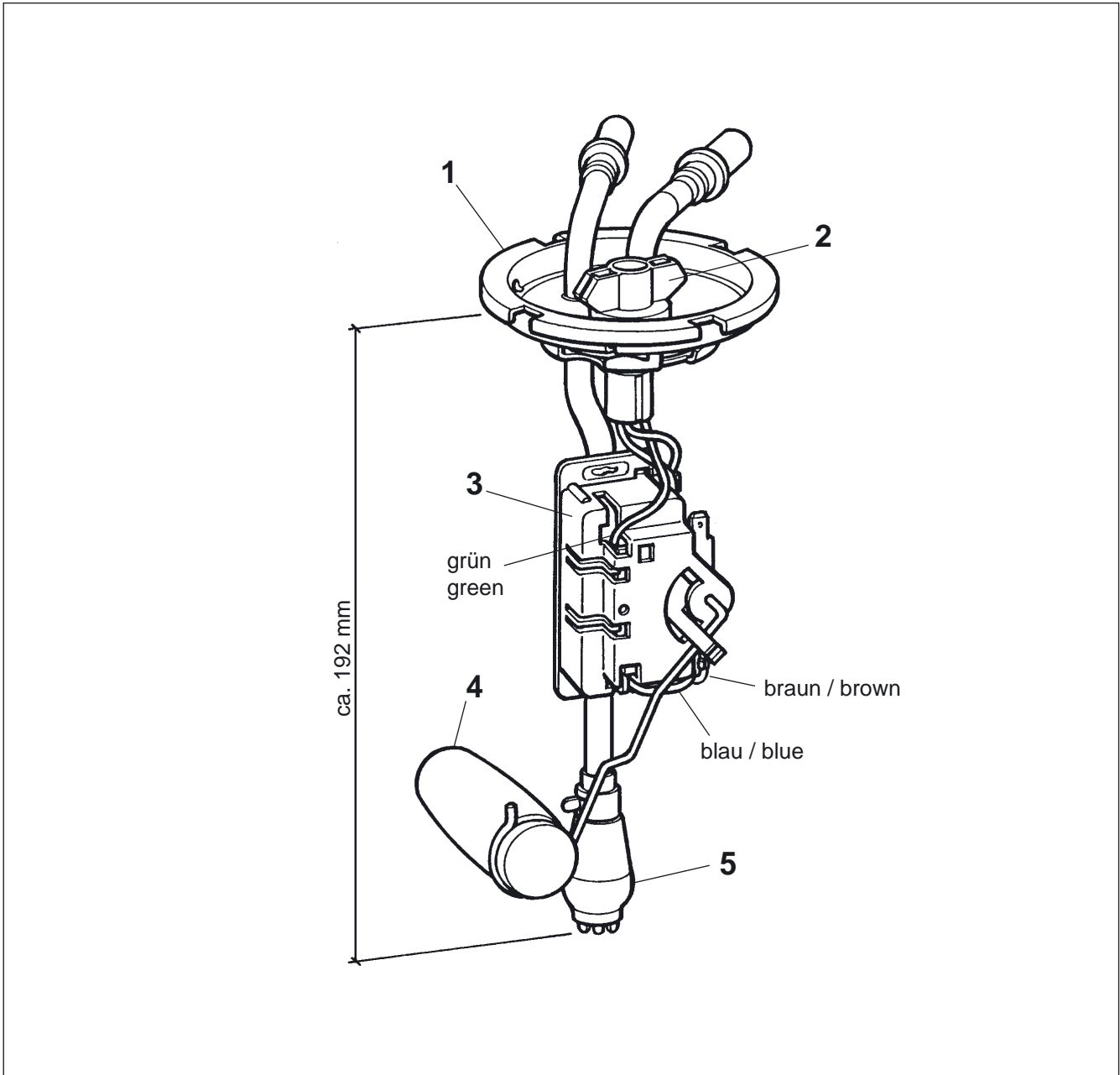


# Hebelgeber FORD (Diesel)

# Lever-Type Senders

Bajonettflansch (Metall)

Bayonet Flange (Metal)



- 1 Bajonettflansch (Metall)  
Bayonet flange (metal)
- 2 Spezialsteckanschluss, 3polig  
Special push-on connector, 3-pole

- 3 Gebergehäuse / Sender housing
- 4 Schwimmer (Kunststoff, hellblau)  
Float (plastic, light blue)
- 5 Bodenabstützung / Buttom support

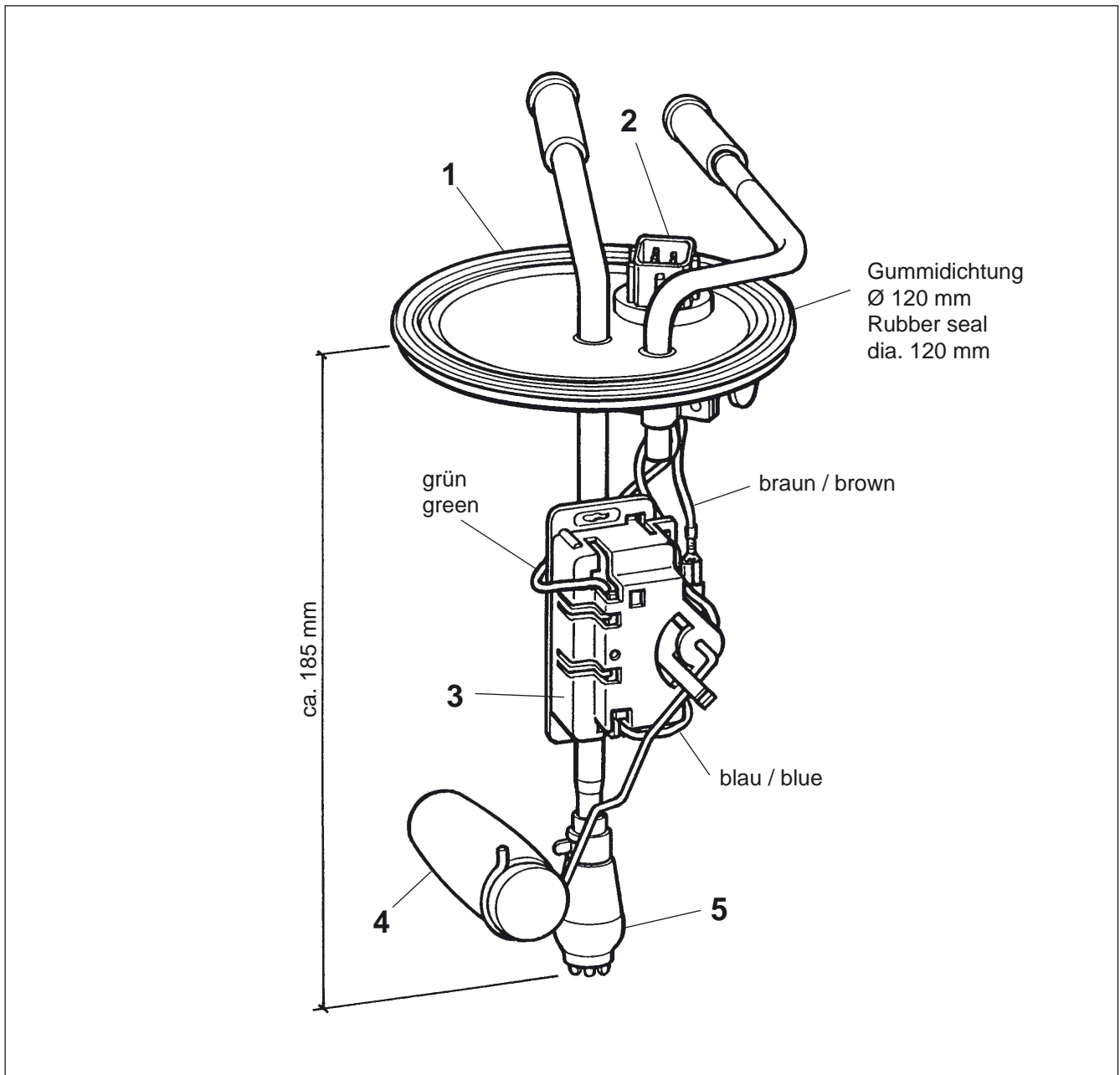
**Bestell-Nr. / Order No.:** X10-734-002-001

# Hebelgeber FORD (Diesel)

# Lever-Type Senders

Metallflansch (Ø 113 mm)

Metal Flange (Dia. 113 mm)



- |   |  |   |  |
|---|--|---|--|
| 1 | Metallflansch (Ø 113 mm)<br>Metal flange (dia. 113 mm)   | 3 | Gebergehäuse / Sender housing                                      |
| 2 | Spezialsteckanschluss, 5polig<br>(Flachstecker 2,8 x 0,5 mm)<br>Special push-on connector, 5-pole<br>(blade connectors 2.8 x 0.5 mm) | 4 | Schwimmer (Kunststoff, naturfarben)<br>Float (plastic, colourless) |
|   |  | 5 | Bodenabstützung / Buttom support                                   |

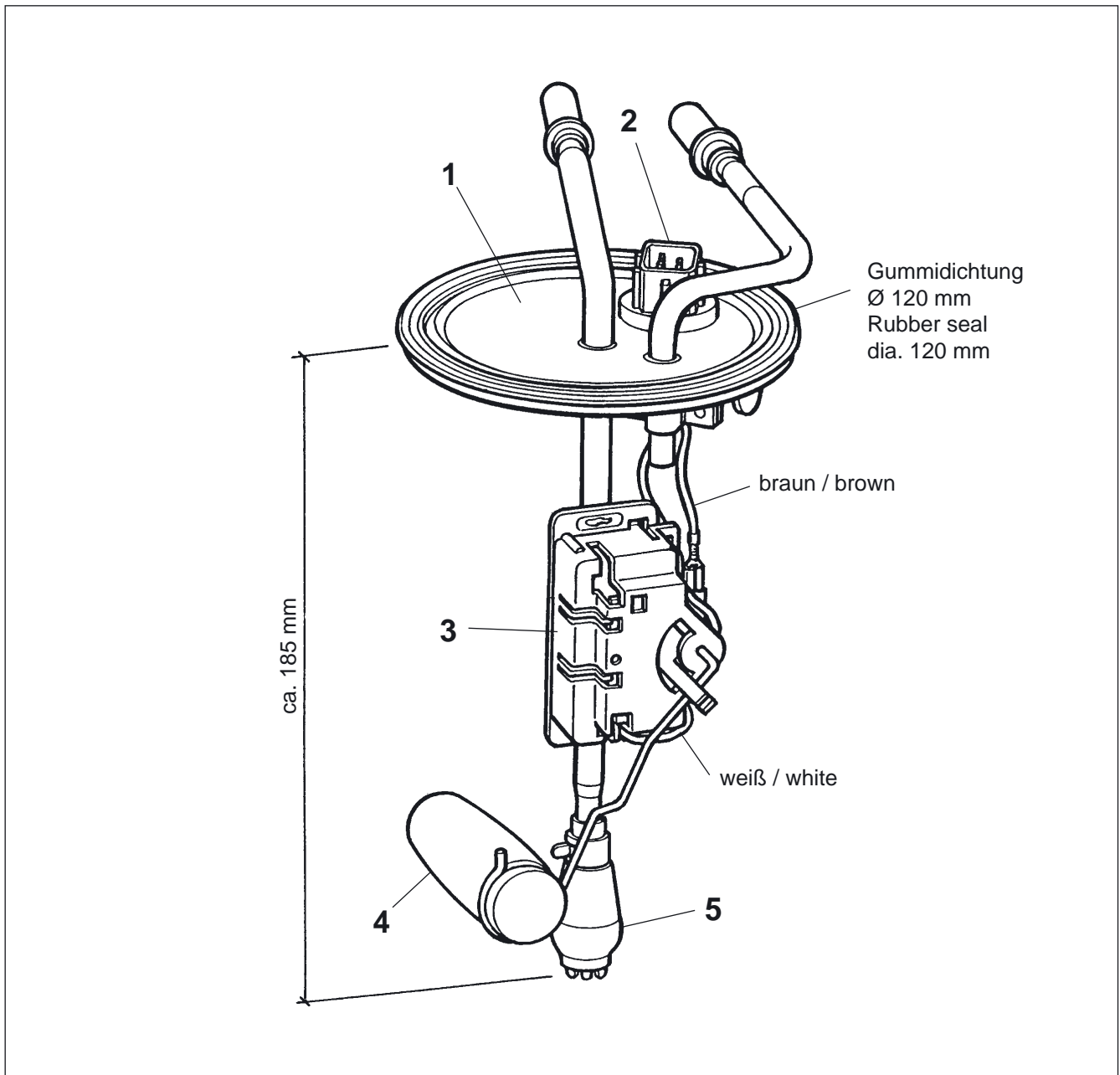
**Bestell-Nr. / Order No.:** X10-734-002-002

# Hebelgeber FORD (Diesel)

# Lever-Type Senders

Metallflansch (Ø 113 mm)

Metal Flange (Dia. 113 mm)



- |   |  |   |  |
|---|--|---|--|
| 1 | Metallflansch (Ø 113 mm)<br>Metal flange (dia. 113 mm)   | 3 | Gebergehäuse / Sender housing                                      |
| 2 | Spezialsteckanschluss, 5polig<br>(Flachstecker 2,8 x 0,5 mm)<br>Special push-on connector, 5-pole<br>(blade connectors 2.8 x 0.5 mm) | 4 | Schwimmer (Kunststoff, naturfarben)<br>Float (plastic, colourless) |
|   |  | 5 | Bodenabstützung / Bottom support                                   |

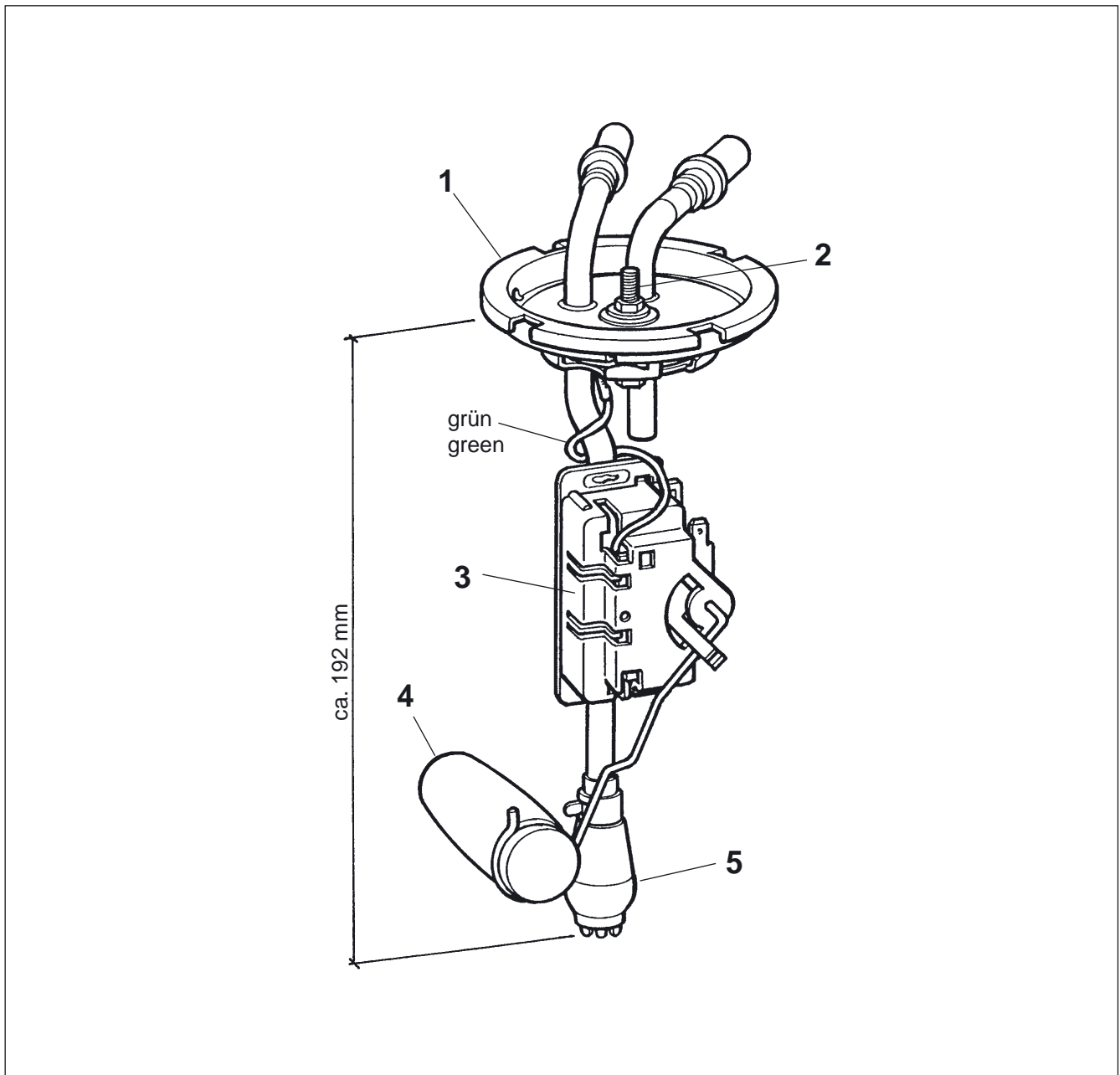
**Bestell-Nr. / Order No.:** X10-734-002-003

# Hebelgeber FORD (Diesel)

# Lever-Type Senders

Bajonettflansch (Metall)

Bayonet Flange (Metal)



- 1 Bajonettflansch (Metall)  
Bayonet flange (metal)
- 2 Schraubanschluss, 1polig (M5)  
Screw terminal, 1-pole (M5)

- 3 Gebergehäuse / Sender housing
- 4 Schwimmer (Kunststoff, hellblau)  
Float (plastic, light blue)
- 5 Bodenabstützung / Bottom support

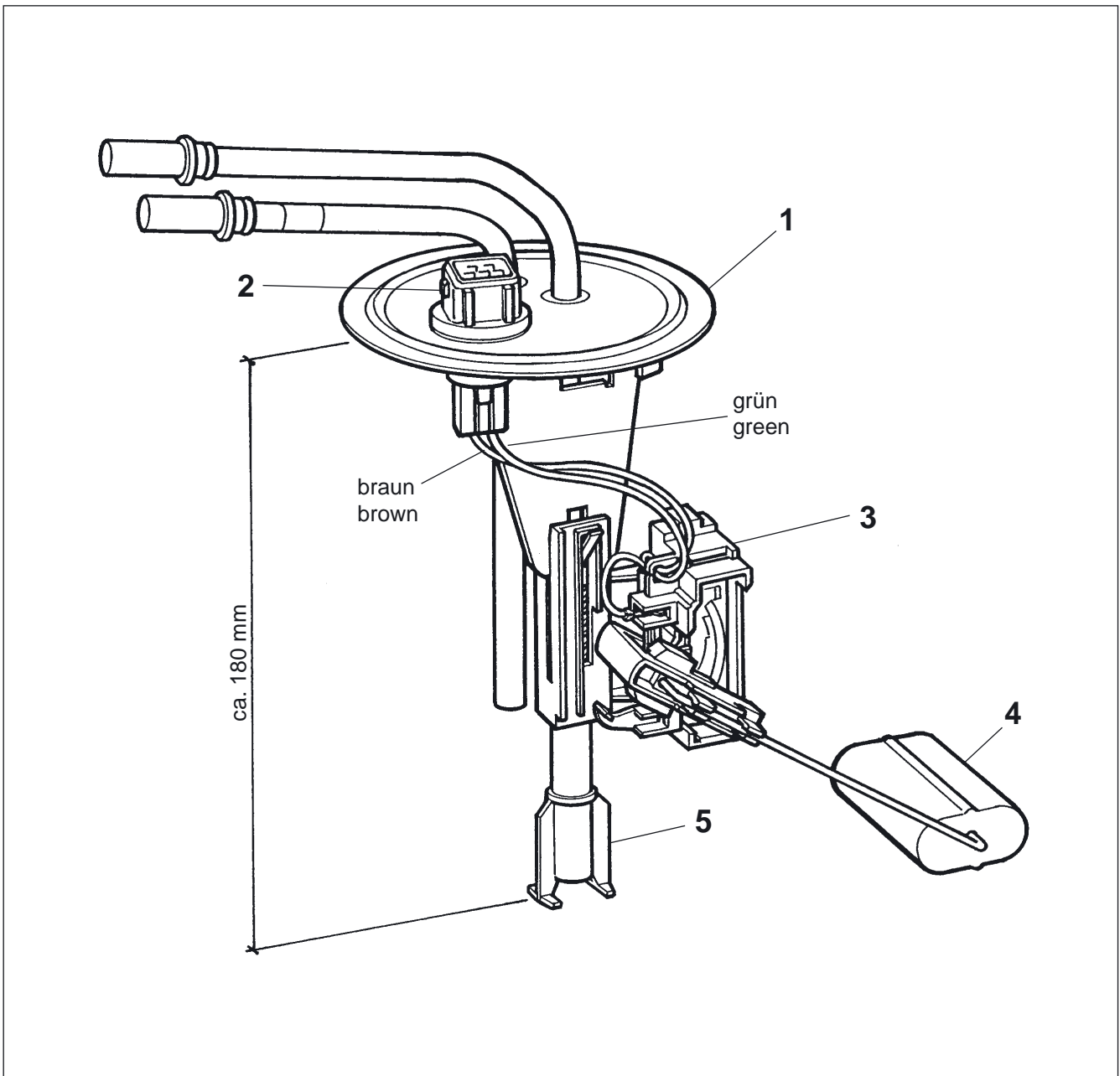
**Bestell-Nr. / Order No.:** X10-734-002-004

# Hebelgeber FORD (Diesel)

# Lever-Type Senders

Metallflansch (Ø 113 mm)

Metal Flange (Dia. 113 mm)



- |          |  |          |   |
|----------|--|----------|---|
| <b>1</b> | Metallflansch (Ø 113 mm)<br>Metal flange (dia. 113 mm)   | <b>3</b> | Gebergehäuse / Sender housing   |
| <b>2</b> | Spezialsteckanschluss, 5polig (schwarz)<br>(Flachstecker 2,8 x 0,5 mm)<br>Special push-on connector, 5-pole (black)<br>(blade connectors 2.8 x 0.5 mm) | <b>4</b> | Schwimmer (Schaumstoff, schwarz)<br>Float (foam, black) 55 x 33 x 16 mm |
|          |  | <b>5</b> | Bodenabstützung / Bottom support  |

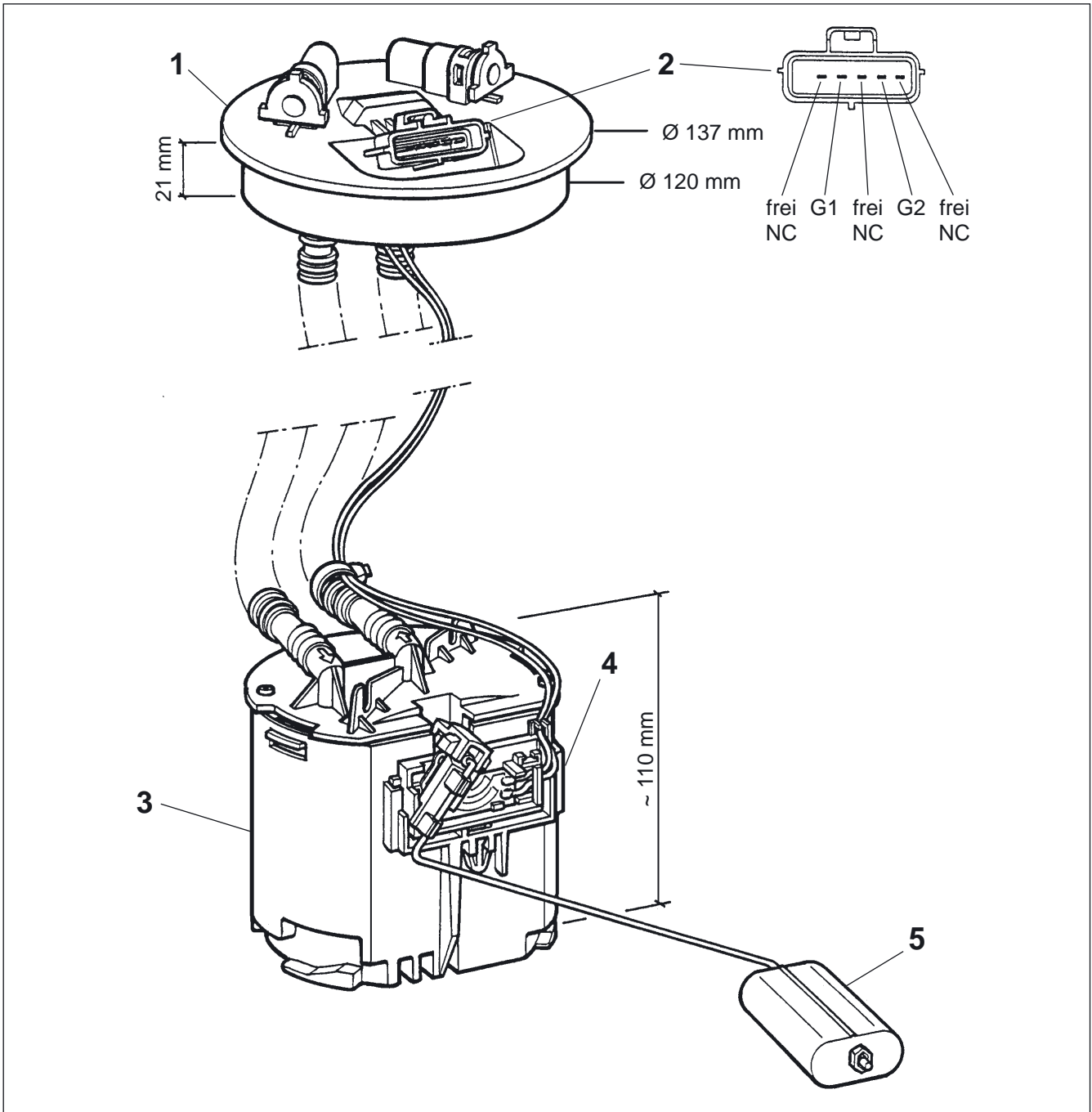
**Bestell-Nr. / Order No.:** X10-734-002-010

# Hebelgeber FORD (Diesel)

# Lever-Type Senders

Kunststoffflansch

Plastic Flange



- 1 Kunststoffflansch (naturfarben)  
Plastic flange (colourless)
- 2 Spezialsteckanschluss, 5polig  
Special push-on connector, 5-pole

- 3 Gehäuse ( naturfaben) / Housing (colourless)
- 4 Vorratsgeber / Level sensor
- 5 Schwimmer (Schaumstoff, schwarz)  
Float (foam, black) 55 x 33 x 16 mm

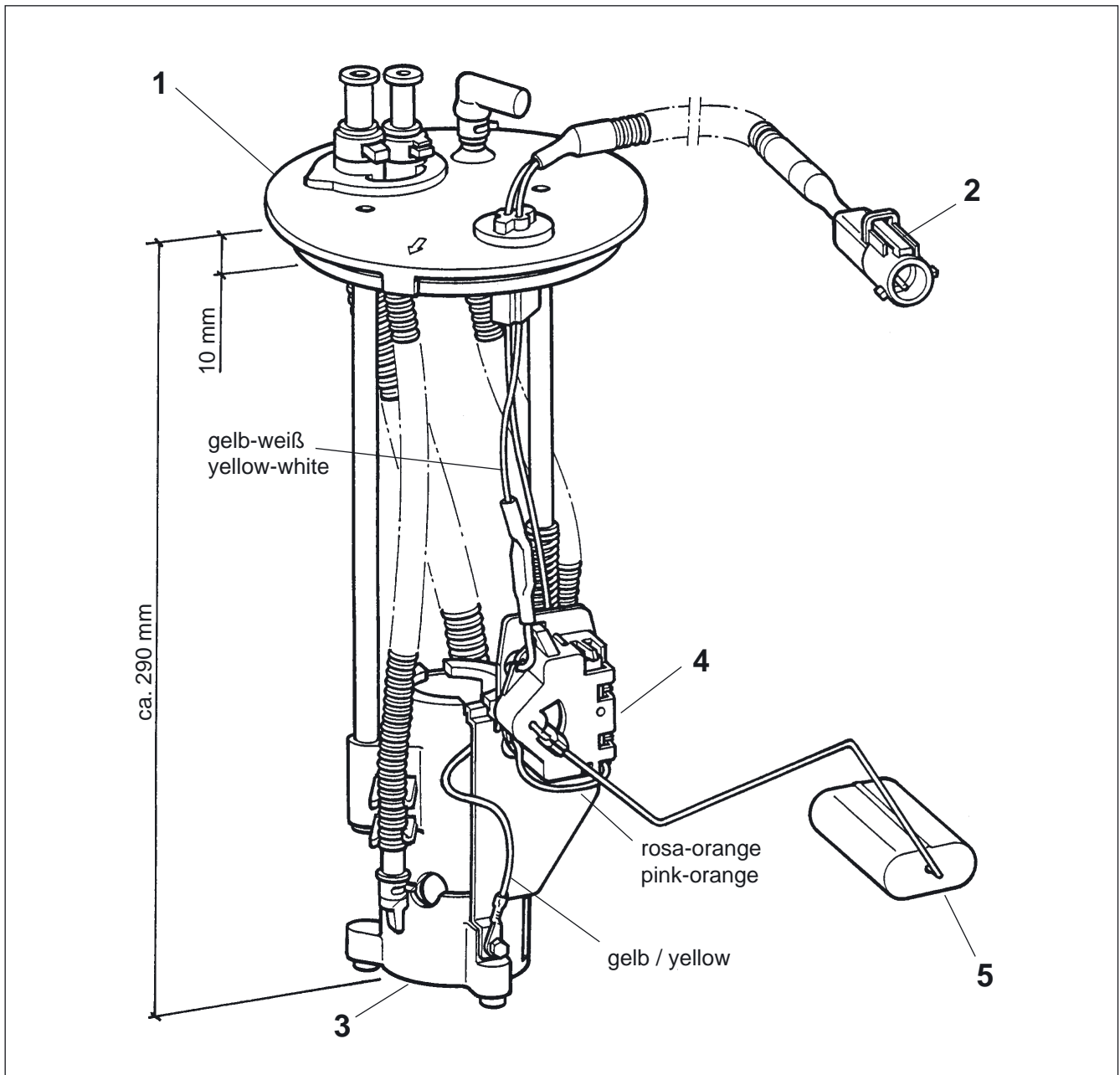
**Bestell-Nr. / Order No.:** X10-734-002-024

# Hebelgeber FORD (Diesel)

# Lever-Type Senders

Kunststoffflansch

Plastic Flange



- 1** Kunststoffflansch (naturfarben) Ø 140 mm  
Plastic flange (colourless) dia. 140 mm
- 2** Spezialstecker, 2polig, Kabellänge 270 mm  
Special connector, 2-pole, cable length 270 mm

- 3** Gehäuse (Bodenabstützung)  
Housing (bottom support)
- 4** Vorratsgeber / Level sensor
- 5** Schwimmer (Schaumstoff, schwarz)  
Float (foam, black) 55 x 33 x 16 mm

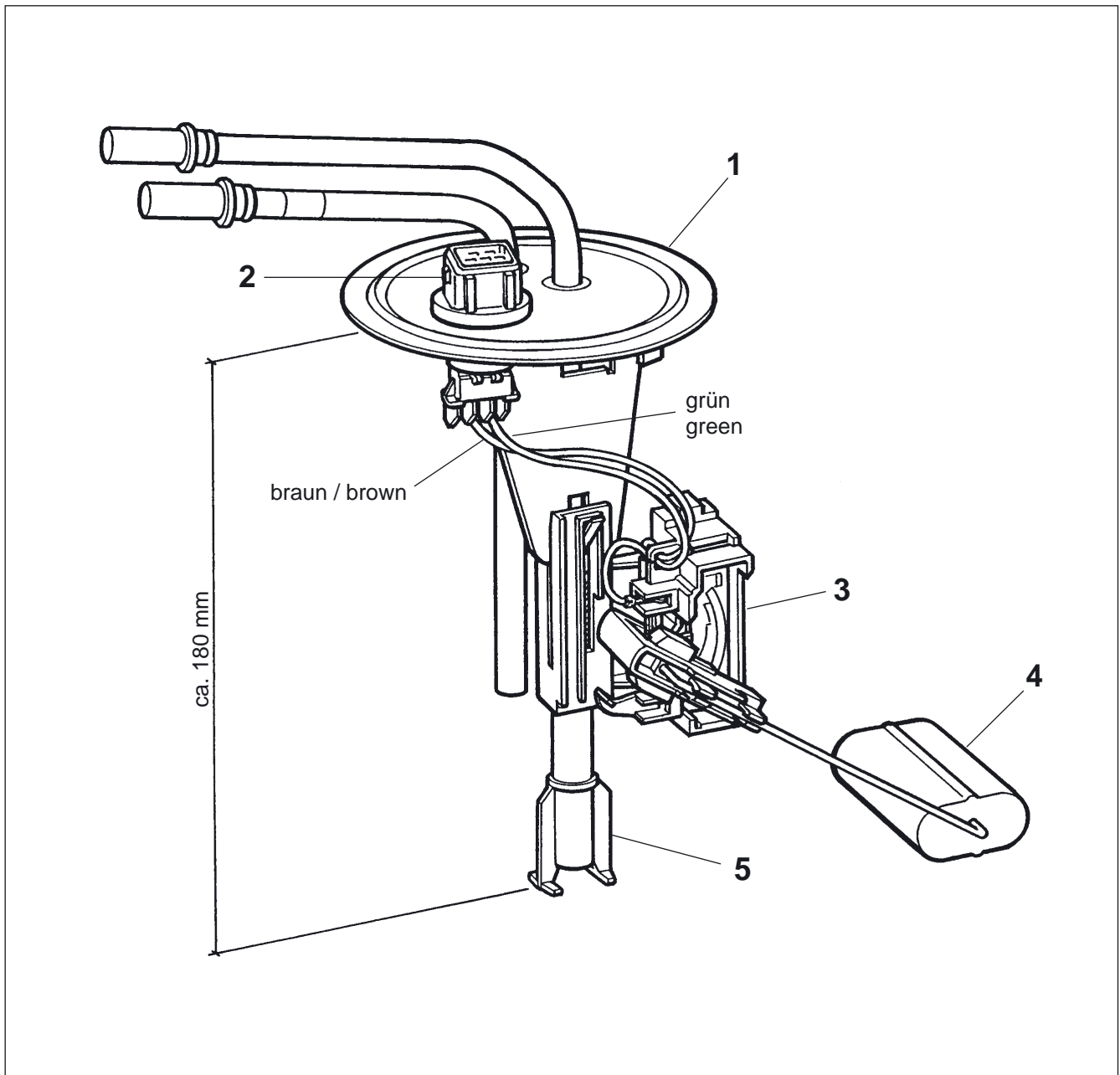
**Bestell-Nr. / Order No.:** X10-734-002-025

# Hebelgeber FORD (Diesel)

# Lever-Type Senders

Metallflansch (Ø 113 mm)

Metal Flange (Dia. 113 mm)



- 1 Metallflansch (Ø 113 mm)  
Metal flange (dia. 113 mm)
- 2 Spezialsteckanschluss, 5polig  
naturfarben (Flachstecker 2,8 x 0,5 mm)  
Special push-on connector, 5-pole  
colourless (blade connectors 2.8 x 0.5 mm)

- 3 Gebergehäuse / Sender housing
- 4 Schwimmer (Schaumstoff, schwarz)  
Float (foam, black) 55 x 33 x 16 mm
- 5 Bodenabstützung / Bottom support

**Bestell-Nr. / Order No.:** X10-734-002-027