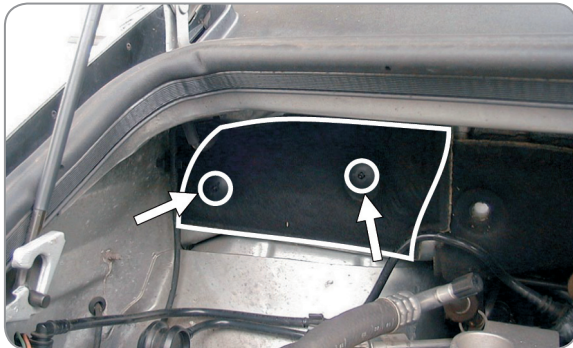
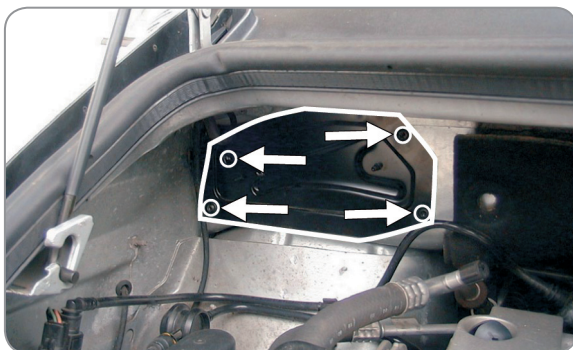


## Renault Espace



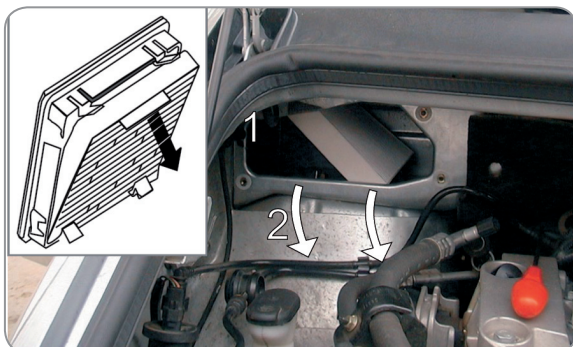
- (EN) Loosen the screws on the filter housing
- (PL) Odkręcić wkręty mocujące osłony pokrywy komory filtra
- (DE) Die Befestigungsschrauben der Abdeckung des Filterteildeckels lösen
- (RU) Выкрутить шурупы, крепящие кожух фильтра
- (FR) Dévisser le boîtier du filtre



- (EN) Loosen the screws and remove the cover of the filter
- (PL) Odkręcić wkręty pokrywy filtra, usunąć pokrywę
- (DE) Die den Filterdeckel befestigenden Schraubschrauben abschrauben, den Deckel entfernen
- (RU) Выкрутить шурупы крышки фильтра, удалить крышку
- (FR) Dévisser le couvercle du filtre, enlever le couvercle



- (EN) Remove the protecting device
- (PL) Usunąć element zabezpieczający
- (DE) Das Schutzelement entfernen, die Filterverkleidung herausnehmen
- (RU) Удалить предохранительный элемент
- (FR) Enlever l'élément de protection

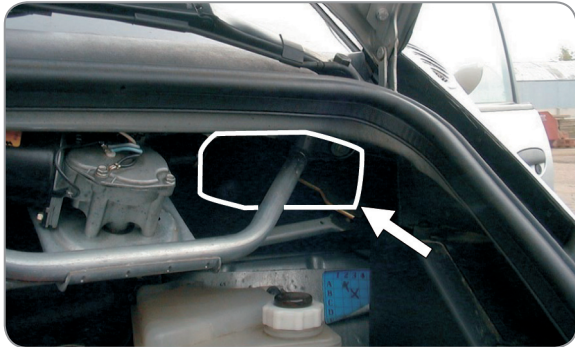


- (EN) Take the filter out together with the frame. Gently remove the old filter, put in the new one
- (PL) Wyciągnąć filtr z ramką. Ostrożnie usunąć zabrudzony filtr, następnie zamontować nowy
- (DE) Das Filter mit Rahmen herausnehmen. Das verschmutzte Filter vorsichtig entfernen, das neue einlegen
- (RU) Вытащить фильтр с рамкой. Осторожно удалить загрязненный фильтр, затем вмонтировать новый
- (FR) Sortir le filtre avec son cadre. Enlever soigneusement le filtre usé, en installer un nouveau

# WP6880

Cabin filters – installation instruction · Filtry przeciwpyłkowe – instrukcja montażu · Innenraumfilter – Einbauanleitung · Салонные фильтры – инструкция по установке · Filtre antipollen – instructions de montage

## Renault Espace



- (EN)** Repeat the actions for the filter on the driver's side
- (PL)** Czynności powtórzyć dla filtra znajdującego się po stronie kierowcy
- (DE)** Die Schritte für den Filter auf der Fahrerseite wiederholen
- (RU)** Выше перечисленные действия повторить для фильтра, находящегося по стороне водителя
- (FR)** Effectuer les memes opérations pour le filtre du côté du chauffeur

**MICROBAN**

STOPS  
ALLERGENS



STOPS  
BACTERIA



STOPS  
MOULD



STANDARD IN ALL  
WIX FILTERS CABIN FILTERS  
HEALTH & COMFORT

**BG** Филтърът е покрит с видим под микроскоп слой от микрочастици, който има биоциден ефект срещу значителен брой бактерии, гъбички и дрожди. Активното вещество на слоя - Диметилоттадецил [3-(триметоксисилил)пропил] амониев хлорид (CAS/EC № 27668-52-6/248-595-8) е трайно свързано към повърхността на филтъра. **CY TR** Filtre, çok sayıda bakteri, mantar ve mayaya karşı biyosidal etkiye sahip olan mikroskop altında görülebilen bir mikro-partikül kaplamasına sahiptir. Kaplamanın aktif maddesi - Dimetiloktadesil [3-(trimetoksisiil) propil] amonyum klorür (CAS/EC No. 27668-52-6/248-595-8) filtre yüzeyine sabitlenir. **CZ** Na filtru je pod mikroskopem viditelný povlak z mikročastic s biocidním působením proti značnému množství bakterií, hub a kvasinek. Účinná látka povlaku - dimethylotadecyl [3-(trimethoxysilyl) propyl] chlorid amonný (č. CAS/ES: 27668-52-6/248-595-8) je trvale spojena s povrchem filtru. **DE AT LU** Der Filter verfügt über eine mikroskopisch sichtbare Mikropartikelbeschichtung, die eine biozide Wirkung auf eine Vielzahl von Bakterien, Pilzen und Hefen hat. Der Wirkstoff der Beschichtung - Dimethylotadecyl[3-(trimethoxysilyl)propyl] ammoniumchlorid (CAS/EC-Nr.: 27668-52-6/248-595-8) ist dauerhaft mit der Oberfläche des Filters verbunden. **DK** Filteret har en belægning af mikropartikler, som kan observeres under mikroskop, og som har en biocid virkning mod et betydeligt antal bakterier, svampe og gær. Det aktive stof i belægningen - Dimethylotadecyl [3-(trimethoxysilyl) propyl] ammoniumklorid (CAS/Nr. 27668-52-6 EC/nr. 248-595-8) er fast bundet til filteroverfladen. **EE** Filtril on märkimisväärsele hulgaile bakteritele, seentele ja pärmiseentele biotõrjuva toimega, mikrokoobi all nähtav, mikroosakestest kaitsekiile. Kaitsekiile aktiivaine - Dimetüüloktadetsüül[3-(trimetoksüsilüül)propüül]ammooniumkloriid (CAS/nr EC:27668-52-6/248-595-8) on filtril pinnaga püsivalt seotud. **ES** El filtro tiene un recubrimiento de micropartículas visible al microscopio, que tiene un efecto biocida en un gran número de bacterias, hongos y levaduras. La sustancia activa del recubrimiento, Cloruro de dimetilotadecil[3-(trimetoxisilil)propil]amonio (CAS/n° CE:27668-52-6/248-595-8), está permanentemente unida a la superficie del filtro. **FI** Suodattimella on mikroskoopin alla näkyvä mikrohiukkaspäälyste, jolla on biosidinen vaikutus merkittävää määrää bakteereja, sieniä ja hiivaa vastaan. Pinnoitteen vaikuttava aine - Dimetyylioktadekyyl[3-(trimetoksisilyyli)propyyli]ammoniumkloridi (CAS/nro EC:27668-52-6/248-595-8) - on kiinnitetty pysyvästi suodattimen pintaan. **FR BE LU** Le filtre est doté d'un revêtement de microparticules visibles au microscope qui a un effet biocide sur un grand nombre de bactéries, fungi et levures. La substance active du revêtement - Chlorure de diméthylotadécyl[3-(triméthoxysilyl)propyl]ammonium (CAS/n° EC: 27668-52-6/248-595-8) est liée de façon permanente à la surface du filtre. **GR CY** Το φίλτρο έχει μια ορατή κάλυψη από το μικροσκόπιο επίστρωση από μικροσωματίδια, η οποία έχει βιοκτόνο δράση έναντι σημαντικού αριθμού βακτηρίων, μυκήτων και ζυμομυκήτων. Η δραστική ουσία της επίστρωσης - χλωριούχο διμεθυλοδεκαοκταλό[3-(τριμεθοξυσιλυλο)προπυλ]αμμώνιο (CAS/αρ. EC: 27668-52-6/248-595-8) - είναι μόνιμως κολλημένη στην επιφάνεια του φίλτρου. **HR** Filtrar ima premaz od mikročestica vidljiv pod mikroskopom, koji ima biocidni učinak protiv velikog broja bakterija, gljiva i kvasaca. Aktivna tvar premaza, dimetiloktadecil[3-(trimetoksisiilil)propil] amonijev klorid (CAS/EC br. 27668-52-6/248-595-8), trajno je pričvršćena na površinu filtra. **HU** A szűrő mikroszkóp alatt látható, mikrorészecskékből álló bevonattal rendelkezik, mely biocid hatást gyakorol számos baktériummal, gombával és élesztővel szemben. A bevonat hatóanyaga - a Dimetiloktadecil[3-(trimetoxi szilil)propil]ammonium-klorid (CAS/EK szám:27668-52-6/248-595-8) állandó jelleggel kötődik a szűrő felületéhez. **IT** Il filtro ha un rivestimento in microparticelle, visibile al microscopio, ad azione biocida su un gran numero di batteri, funghi e lieviti. La sostanza attiva del rivestimento, dimetil ottadecil [3-trimetossisililpropil] ammonio cloruro (CAS/N. EC: 27668-52-6/248-595-8), è incorporata nella superficie del filtro. **LT** Filtras turi mikroskopy matomą mikrodalelių dangą, kuri turi biocidinį poveikį daugeliui bakterijų, grybelių ir mielių. Dangos veiklioji medžiaga - Dimetiloktadecil[3-(trimetoksisiilil)propil]amonio chloridas (CAS/nr. EC: 27668-52-6/248-595-8), yra visam laikui pritvirtinta prie filtro paviršiaus. **LV** Filtram ir mikroskopā saskatāms pārklājums no mikrodaliņām, kuram piemīt biocīda iedarbība uz daudzām baktērijām, sēnītēm un raugiem. Pārklājuma aktīvā viela — dimetiloktadecil[3-(trimetoksisiilil)propil]amonija hlorīds (CAS/EK Nr.:27668-52-6/248-595-8) — ir cieši saistīta ar filtra virsmu. **NL BE** Het filter heeft een onder de microscoop zichtbare microdeeltjescoating die een biocidale werking heeft op een groot aantal bacteriën, schimmels en gisten. De werkzame stof van de coating - dimethylotadecyl[3-(trimethoxysilyl)propyl]ammoniumchloride (CAS/EG nr. 27668-52-6/248-595-8) - is permanent bevestigd aan het filteroppervlak. **PL** Filtr posiada widoczną pod mikroskopem powłokę z mikrocząstek, która ma działanie biobójcze wobec pokaźnej liczby bakterii, grzybów i drożdży. Substancją czynną powłoki - Chlorek dimetylootadecyl[3-(trimetoksyliil)propylo]amonu (CAS/nr EC: 27668-52-6/248-595-8), jest trwale związana z powierzchnią filtra. **PT** O filtro tem um revestimento de micropartículas visível ao microscópio que apresenta propriedades biocidas em relação a um grande número de bactérias, fungos e leveduras. A substância ativa do revestimento - cloreto de dimetilotadecil[3-(trimetoxe-sisililil)propil]amónio (CAS/nr EC: 27668-52-6/248-595-8) - está permanentemente ligada à superfície do filtro. **RO** Filtrul are un înveliș din microparticule vizibil la microscop, care are un efect biocid asupra unui număr semnificativ de bacterii, ciuperci și drojdii. Substanța activă a învelișului - Clorură de dimetilotadecil[3-(trimetoxisilil)propil]amoniu (CAS/nr. EC:27668-52-6/248-595-8) este legată durabil de suprafața filtrului. **RU** Фильтр имеет видимое под микроскопом покрытие из микрочастиц, которое оказывает биоцидное воздействие по отношению к большому количеству бактерий, грибов и дрожжей. Активное вещество покрытия — Диметилоттадецил [3-(триметоксисилил)пропил]аммоний хлорид (CAS/№ EC:27668-52-6/248-595-8), прочно связано с поверхностью фильтра. **SE** Filtrret har ett skal bestående av mikropartiklar som syns under mikroskop och har en dödande effekt på flera bakterier, svamp och jäst. Det verksamma ämnet i skalet - Dimetyloktadecyl[3-(trimetoxisilyl)propyl]ammoniumklorid (CAS/nr EC: 27668-52-6/248-595-8) är permanent förbundet med filterets yta. **SK** Filter má pod mikroskopom viditeľný povlak z mikročastic, ktorý má biocidny účinok voči značnému množstvu baktérií, húb, plesní a kvasiniek. Aktívna látka povlaku - (Dimetylo)oktadecyl[3-(trimetoxysilyl)propyl]ammonium-chlorid (CAS/č. EC: 27668-52-6/248-595-8), je trvalo previazaná s povrchom filtra. **SI** Filter ima pod mikroskopom vidno prevleko, sestavljeno iz mikrodelcev, ki deluje biocidno na veliko število različnih bakterij, gliv in kvasovc. Aktivna snov v prevleki - Dimetiloktadecil[3-(trimetoksisiilil)propil]amonijev klorid (CAS/st. EC: 27668-52-6/248-595-8) je trajno povezana s površino filtra. **UK IE MT** The filter has a micro-particle coating, which is visible under a microscope, and has a biocidal effect on a substantial number of bacteria, fungi, and yeasts. The active substance in the coating - dimethylotadecyl[3-(trimethoxysilyl)propyl]ammonium chloride (CAS/EC no.: 27668-52-6/248-595-8) - is permanently bonded to the surface of the filter.