



VARTA SILVER dynamic AGM

Die wesentlichen Vorteile



Geeignet für Elektro- und Hybridelektrofahrzeuge (xEV) - VARTA Batterien gewährleisten Sicherheit und Zuverlässigkeit hinsichtlich wesentlicher Fahrzeuganforderungen heute und in Zukunft.



Beste Start-Stopp-Leistung für maximale Kraftstoffeffizienz, da das Start-Stopp-System so oft wie möglich betätigt werden kann.



90 % aller neu hergestellten VARTA AGM-Batterien bestehen aus recyceltem Blei.



Original-Ersatzteile stellen sicher, dass die Ersatzbatterie dieselbe Qualität wie die ursprüngliche Batterie hat.



Patentiertes PowerFrame® Gitter für zuverlässige Startleistung, schnelle Ladefähigkeit und hohe Korrosionsbeständigkeit.

Für weitere Informationen varta-automotive.com

BESTELLINFORMATION

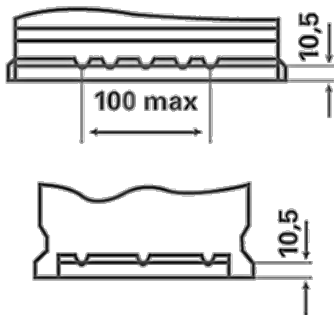
| | |
|----------------------------|---------------|
| Europäische Typ-Nr. (ETN): | 560901068 |
| Artikel-Nummer: | 560901068J382 |
| Kurzbezeichnung: | A8 |
| Strichcode: | 4016987165508 |
| UK-Code: | 027AGM |
| Verpackungseinheit: | 1 |
| Palette / Karton: | 57 |

TECHNISCHE INFORMATION

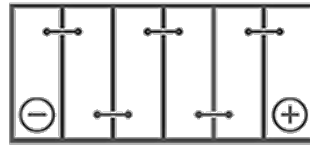
| | | | |
|--------------------------|-----|-------------------|--------|
| Spannung [V]: | 12 | Bodenleiste: | B13 |
| Batterie-Kapazität [Ah]: | 60 | Schaltung: | 0 |
| Kälteprüfstrom EN [A]: | 680 | Polart: | 1 |
| Länge [mm]: | 242 | Gehäusegröße: | H5/LN2 |
| Breite [mm]: | 175 | Gewicht gug (kg): | 17,5 |
| Höhe [mm]: | 190 | | |

ZEICHNUNGEN

B13



0



1



3

