



## VARTA SILVER dynamic AGM

### Die wesentlichen Vorteile



Geeignet für Elektro- und Hybridelektrofahrzeuge (xEV) - VARTA Batterien gewährleisten Sicherheit und Zuverlässigkeit hinsichtlich wesentlicher Fahrzeuganforderungen heute und in Zukunft.



Beste Start-Stopp-Leistung für maximale Kraftstoffeffizienz, da das Start-Stopp-System so oft wie möglich betätigt werden kann.



90 % aller neu hergestellten VARTA AGM-Batterien bestehen aus recyceltem Blei.



Original-Ersatzteile stellen sicher, dass die Ersatzbatterie dieselbe Qualität wie die ursprüngliche Batterie hat.



Patentiertes PowerFrame® Gitter für zuverlässige Startleistung, schnelle Ladefähigkeit und hohe Korrosionsbeständigkeit.

Für weitere Informationen [varta-automotive.com](http://varta-automotive.com)

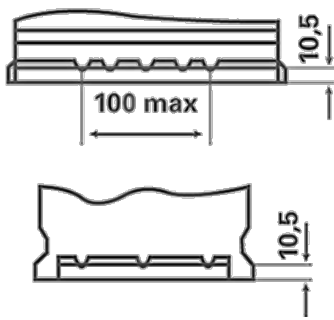
### BESTELLINFORMATION

Europäische Typ-Nr. (ETN):	550901054
Artikel-Nummer:	550901054J382
Kurzbezeichnung:	A9
Strichcode:	4016987165492
UK-Code:	012AGM
Verpackungseinheit:	1
Palette / Karton:	57

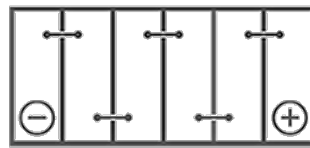
### TECHNISCHE INFORMATION

Spannung [V]:	12	Bodenleiste:	B13
Batterie-Kapazität [Ah]:	50	Schaltung:	0
Kälteprüfstrom EN [A]:	540	Polart:	1
Länge [mm]:	207	Gehäusegröße:	H4/LN1
Breite [mm]:	175	Gewicht gug (kg):	
Höhe [mm]:	190		

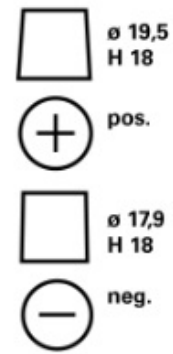
**B13**



**0**



**1**



**3**

