

PRZEZNACZENIE

Hak kulowy V-122 do samochodu VW Transporter T4 jest przeznaczony do holowania przyczepy. Hak ten posiada aktualne Świadectwo Homologacji uprawniające do oznaczenia wyrobu znakiem homologacji E20.

WARUNKI MONTAŻU

Hak kulowy V-122 może być używany i eksploatowany w samochodzie o właściwym stanie technicznym elementów nadwozia. Hak musi być zamontowany i eksploatowany w samochodzie zgodnie z niniejszą instrukcją.

Wszystkie śruby i nakrętki występujące w haku kulowym muszą być dokręcone odpowiednim momentem obrotowym (Mo) o wartościach podanych w poniższej tabeli (dla śrub w klasie 8.8):

M8	-	25 (Nm)	M12	-	85 (Nm)
M10	-	50 (Nm)	M16	-	200 (Nm)

WARUNKI EKSPLOATACJI

Hak kulowy V-122 posiada tabliczkę znamionową określającą prawidłowe i bezpieczne obciążenie haka, tj.:

Typ: V-122 A50-X E20 55R-01 1832 D = 13,0 kN S = 100 kg R = 2500 kg	Hak kulowy do samochodu VW Transporter T4 Klasa haka kulowego (urządzenia sprzęgającego) Nr. świadectwa Homologacji haka Teoretyczna siła odniesienia działająca na hak kulowy Max. dopuszczalne obciążenie pionowe kuli haka Max. dopuszczalne obciążenie holowanej przyczepy
--	---

Podczas eksploatacji poszczególne elementy haka kulowego powinny być utrzymane w należywym stanie technicznym i zabezpieczone przed działaniem korozji. W czasie holowania przyczepy musi być złączona dodatkowym elastycznym złączem o odpowiedniej wytrzymałości (linka, łańcuch). W czasie eksploatacji haka kulowego należy okresowo sprawdzać połączenia śrubowe, a w przypadku poluzowania nakrętek należy je dokręcić.

MONTAŻ

Hak kulowy do samochodu VW Transporter T4 składa się z następujących elementów.

- | | | | |
|-------------------------------------|----------|------------------------------|----------|
| 1. Korpus haka | - 1 szt. | 7. Śruba M16x50 (PN/M-82105) | - 2 szt. |
| 2. Kula haka kuta | - 1 szt. | 8. Podkładka zwykła 13,0 | - 6 szt. |
| 3. Wzmocnienie prawe | - 1 szt. | 9. Podkładka zwykła 17,0 | - 2 szt. |
| 4. Wzmocnienie lewe | - 1 szt. | 10. Podkładka sprężysta 12,2 | - 8 szt. |
| 5. Podkładka specjalna 40/ 12,5x2,5 | - 2 szt. | 11. Podkładka sprężysta 16,3 | - 2 szt. |
| 6. Śruba M12x40 (PN/M-82105) | - 8 szt. | 12. Nakrętka M12 | - 8 szt. |
| | | 13. Nakrętka M16 | - 2 szt. |

W celu zamontowania haka kulowego należy przestrzegać poniższego opisu:

1. Montaż haka kulowego **nie wymaga podcinania** zderzaka tylnego w samochodzie.
2. Zdjąć koło zapasowe i odkręcić śruby mocujące zderzak z podłużnicami (śruby będą wykorzystane do montażu haka).
3. Założyć wzmocnienie prawe (3) i luźno skrócić dwoma śrubami M12x40 (istniejącymi na samochodzie) do podłużnicy prawej - w ten sam sposób przykręcić wzmocnienie lewe (4) do podłużnicy lewej.

20.08.2024.

Nr kat. V-122

DESTINATION

Tow bar c for a VW Transporter T4 is designed for towing a trailer. This ball hook has a current certification of approval authorizing the product with E20 certification sign.

FITTING CONDITIONS

Tow bar V-122 can be used and operated in a car with proper technical conditions of body elements. Those parts cannot be mechanically damaged. The ball hook has to be installed and operated in a car according to this instruction. All bolts and nuts in ball hook have to be screwed down with proper torque (Mo). Torque values are given below:

M8	-	25 (Nm)	M12	-	85 (Nm)
M10	-	50 (Nm)	M16	-	200 (Nm)

OPERATION CONDITIONS

The tow bar V-113 has a rating plate describing correct and safe loads of the hook:

Typ: V-122 A50-X E20 55R-01 1832 D = 13,0 kN S = 100 kg R = 2500 kg	The towbar for VW Transporter T4 Towbar class (compressing device) Towbar certification of approval number Teoretical related force working on a ball hook Max permissible vertical load of the hook ball Max permissible load of towing trailer
--	---

During operating individual elements of ball hook should be kept in a proper technical condition and protected from corrosion. The trailer must be linked with an elastic joint with proper durability (cord, chain) while towing. It is necessary to check periodically bolt joints during operating the ball hook. If screws are eased, it is necessary to screw them down.

FITTING

Ttowbar V-122 for VW Transporter T4 is consists of elements as follows:

- | | | | |
|-------------------------------|------------|-------------------------|------------|
| 1. Towbar mainframe | - 1 piece | 8. Flat washer Ø13,0 | - 6 pieces |
| 2. Towball with support | - 1 piece | 9. Flat washer Ø17,0 | - 2 pieces |
| 3. Right strenghtening | - 1 piece | 10. Spring washer 12,2 | - 8 pieces |
| 4. Left strenghtening | - 1 piece | 11. Spring washer Ø16,3 | - 2 pieces |
| 5. Special washer 40/12,5x2,5 | - 2 pieces | 12. Nut M12 | - 8 pieces |
| 6. Bolt M12x40 | - 8 pieces | 13. Nut M16 | - 2 pieces |
| 7. Bolt M16x50 | - 2 pieces | | |

Please follow the installation fitting instruction below in order to ensure correct installation of the towbar:

1. Rear bumper cutting is not required.
2. Remove the spare wheel and uscrew bolts clamping bumper with chassis side members (the bols will be used for the towbar fitting).
3. Place (3) and loosely attach using the bolts M12x40 (existing in the car) to the right chassis side member; in the same way attach (4) to the left chassis side member.
4. Put (1) to the previously mounted (3) and (4), next attach using (6), (8), (10) and (12).
5. Screw all fixing bolts tight.
6. Drill hole Ø12,5 in both (right and left) chassis side members through the holes located in (3) and (4), next place (6) with (5) and screw using (12), (10).

20.08.2024

Cat. No. V-122

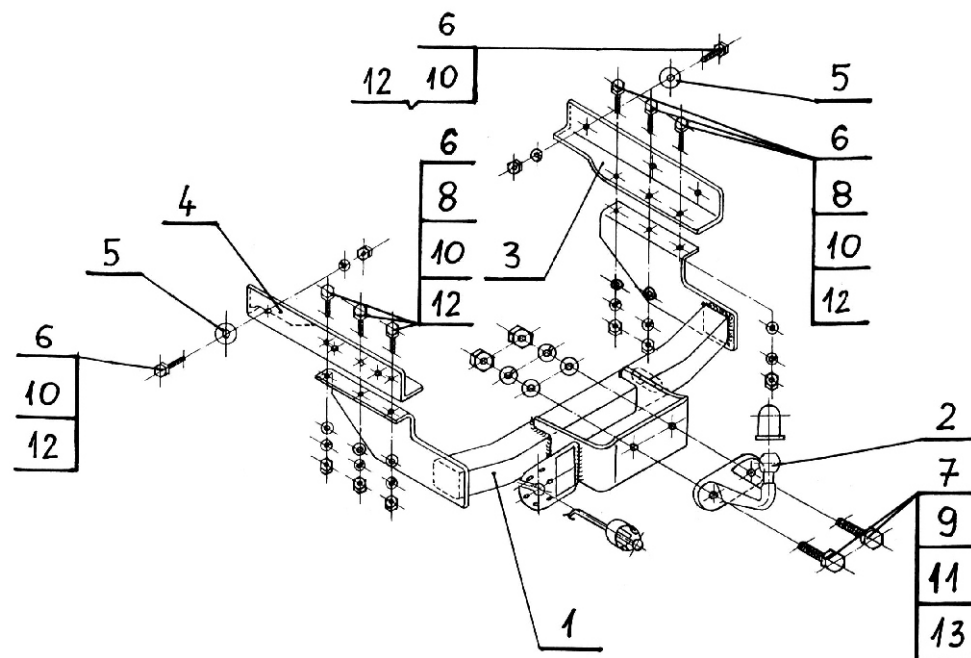
4. Przyłożyć korpus haka (1) do wcześniej zamontowanych wzmocnień (3) i (4) a następnie przykręcić go przy pomocy śrub M12x40 (6), podkładek zwykłych 12,2 (8), sprężystych 12,2 (10) i nakrętek M12 (12).
5. Skręcić na mocno wszystkie połączenia śrubowe (złączne).
6. Wywiercić po 1-nym otworze 12,5 w podłużnicy prawej i lewej poprzez otwory znajdujące się w wzmocnieniu prawym (3) i lewym (4) a następnie założyć śruby M12x40 (6) z podkładkami specjalnymi 40 (5) i skrócić nakrętkami M12 (12) z podkładkami sprężystymi 12,2 (10).
7. Przykręcić kulę haka kutą (2) do korpusu haka (1) śrubami M16x50 (7) wraz z podkładkami zwykłymi 17,0 (9), sprężystymi 16,3 (11) oraz nakrętkami M16 (13).
8. Sprawdzić czy wszystkie połączenia śrubowe zostały odpowiednio mocno dokręcone.

Przestrzeganie niniejszej instrukcji zapewnia prawidłowy montaż i eksploatację haka kulowego V-122 w samochodzie VW Transporter T4.

Po zamontowaniu haka kulowego V-122 należy uzyskać wpis w dowodzie rejestracyjnym pojazdu na dowolnej stacji kontroli technicznej pojazdu.

UWAGA: Wszystkie uszkodzenia mechaniczne haka kulowego V-122 wykluczają dalszą jego eksploatację. Uszkodzony hak **nie może być naprawiany**. W przypadku nie przestrzegania opisanego sposobu montażu lub niewłaściwego jego użytkowania producent **nie ponosi odpowiedzialności** za powstałe szkody.

SCHEMAT MONTAŻU:



UWAGA:

Cena haka nie obejmuje wiązki elektrycznej.

Nr kat. V-122

7. Attach (2) to (1) using (7), (9), (11) and (13).
8. Check if all fixing bolts and nuts are correctly tightened.

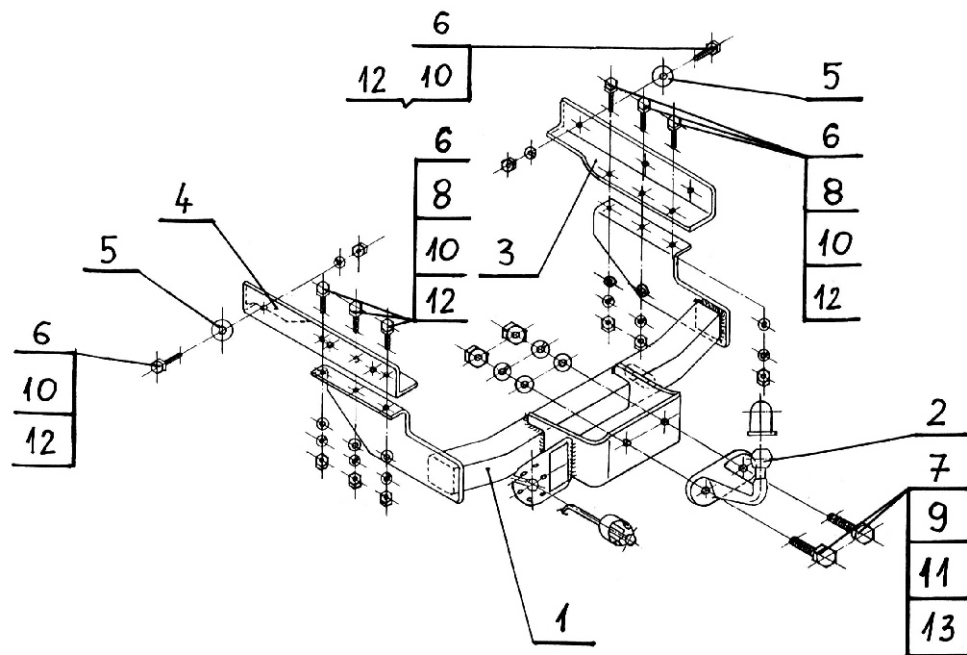
After assembling of the tow bar V-122 you have to get entry in cars registration book in a quality control station.

Obeying this instruction assures correct montage and the tow bar operating in a VW Transporter T4

CAUTION:

All mechanical damages of tow bar excludes its further exploitation. Damaged ball hook **cannot be repaired**. In case of braking the rules of montage or unproper usage manufacturer **do not take responsibility** for arised damages.

MONTAGE DIAGRAM:



NOTE:

Bunch of wires is not included (in total price).

Cat. No. V-122

Die Bestimmung

Die Anhängerkupplung V-122 ist für den VW transporter T4 bestimmt und dient dem schleppen eines Anhängers. Diese Kupplung besitzt das aktuelle Homologationszeugnis.

Das Zeugnis berechtigt zur Markierung des Produkts mit Homologationszeichen E20.

Die Montage

Die Anhängerkupplung V-122 kann nur in einer leistungsfähigen Karosserie montiert werden.

Die Anhängerkupplung muss gemäss der Gebrauchsanleitung eingebaut und gebraucht werden. Alle Schrauben und Muttern gemäss den Angaben in der Tabelle festziehen.

M8	-	25 (Nm)	M12	-	85 (Nm)
M10	-	50 (Nm)	M16	-	200 (Nm)

Die Betriebsbedingung

Die Anhängerkupplung besitzt das Typenschild:

Typ: V-122 A50-X E20 55R-01 1832 D = 13,0 kN S = 100 kg R = 2500 kg	Die Anhängerkupplung für den Wagen VW Transporter T4 Kupplungsklasse Die Homologationsnummer der Anhängerkupplung D-Wert Stützlast Max. Anhängerlast
--	---

Während des Betriebs sind alle Elemente der Anhängerkupplung im richtigen technischen Zustand zu halten und gegen Korrosion zu schützen.

Die Anhängerkupplung muss zusätzlich mit einem Reißseil mit dem Anhänger verbunden werden.

Die Montage

Die Anhängerkupplung besteht aus:

1. Gestell	- 1 St.	7. Schraube M16x50	- 2 St.
2. Geschmiedete Kugelkupplung	- 1 St.	8. Unterlegscheibe Ø13,0	- 6 St.
3. Rechte Stütze	- 1 St.	9. Unterlegscheibe Ø17,0	- 2 St.
4. Linke Stütze	- 1 St.	10. Federring Ø12,2	- 8 St.
5. Spezielle Unterlegscheibe Ø40/Ø12,5x2,5	- 2 St.	11. Federring Ø16,3	- 2 St.
6. Schraube M12x40	- 8 St.	12. Mutter M12	- 8 St.
		13. Mutter M16	- 2 St.

Um die Anhängerkupplung V-122 richtig zu montieren ist folgende Beschreibung einzuhalten:

- Die Montage der Anhängerkupplung erfordert keinen zusätzlichen Anschnitt der hinteren Stoßstange.
- Das Ersatzrad abnehmen und die Schrauben, die die Stoßstange mit den Längsträgern befestigen, abschrauben (die Schrauben werden zur Montage der Anhängerkupplung benutzt).
- Die rechte Stütze (3) montieren und mit den am Wagen vorhandenen Schrauben M12x40 an den rechten Längsträger locker verschrauben genauso die linke Stütze (4) an den linken Längsträger verschrauben.
- Das Gestell (1) an die früher montierten Stützen (3) und (4) dranhängen und dann das Gestell mit den Schrauben M12x40 (6), den Unterlegscheiben Ø12,2 (8), den Federringen Ø12,2 (10) und den Muttern M12 (12) verschrauben.
- Alle Schrauben festziehen.

Применение:

Фаркоп V-122 к автомобилю VOLKSWAGEN Transporter T4 предназначен для буксировки прицепа. Фаркоп имеет актуальный европейский сертификат соответствия E20.

Указания по монтажу

Фаркоп V-122 можно применять и эксплуатировать в автомобиле в соответствующем техническом состоянии деталей кузова. Фаркоп должен быть закреплен и эксплуатирован в автомобиле согласно руководству по установке.

Все винты и гайки, находящиеся в составе с фаркопом, должны быть затянуты соответствующим вращательным моментом (M0), указанным в таблице (для винтов класса 8,8):

M8	-	25 (Nm)	M12	-	85 (Nm)
M10	-	50 (Nm)	M16	-	200 (Nm)

Условия эксплуатации

Фаркоп имеет идентификационную табличку, обозначающую следующее

Тип: V-122 A50-X E20 55R-01 1832 D = 13,0 кН S = 100 кг R = 2500 кг	Фаркоп для VOLKSWAGEN Transporter T4 Класс фаркопа (соединяющее устройство) Нр. Утверждения ЕС Теоретическая подъемная сила действующая на фаркоп Макс. вертикальная нагрузка действующая на сцепную головку Максимальная допустимая тяговая масса буксируемого прицепа
--	--

Во время эксплуатации все детали фаркопа должны сохраняться в соответствующем техническом состоянии и предохранены от коррозии.

Во время буксировки прицеп должен быть соединен дополнительной гибкой муфтой, соответствующей прочности (цепь, тросик).

Во время эксплуатации автомобиля с использованием фаркопа нужно проверить затяжку всех винтов крепления фаркопа, и при необходимости, затянуть установленным моментом затяжки.

Монтаж

Фаркоп V-122 для автомобилей VOLKSWAGEN Transporter T4 состоит из следующих деталей:

1. Корпус фаркопа	- 1 шт	7. Болт M16x50	- 2 шт
2. Шар кованый	- 1 шт	8. Шайба плоская Ø13,0	- 6 шт
3. Правый кронштейн	- 1 шт	9. Шайба плоская Ø17,0	- 2 шт
4. Левый кронштейн	- 1 шт	10. Шайба Пружинная Ø12,2	- 8 шт
5. Шайба специальная Ø40/Ø12,5x2,5	- 2 шт	11. Шайба Пружинная Ø16,3	- 2 шт
6. Болт M12x40	- 8 шт	12. Гайка M12	- 8 шт
		13. Гайка M16	- 2 шт

Для правильной установки фаркопа V-122 следует соблюдать ниже указанную инструкцию:

- Монтаж фаркопа не требует подрезки заднего буфера.
- Снять запасное колесо и открутить болты закрепляющие бампер с лонжеронами.
- Приложить правый кронштейн (3) и легко прикрепить двумя болтами M12x40 (8) с плоскими Ø 13,0 (9), пружинными Ø 12,2 (11) шайбами гайками M12 (13) к правому лонжерону таким же способом прикрепить левый кронштейн (4) к левому лонжерону.

6. Jeweils eine Bohrung Ø12,5 in dem rechten und linken Längsträger durch die in der rechten (3) und linken (4) Stütze vorhandenen Löcher durchführen und dann die Schrauben M12x40 (6) mit den speziellen Unterlegscheiben Ø40 (5) montieren und mit den Muttern M12 (12), den Federringen Ø12,2 (10) verschrauben.

7. An das Gestell (1) die Kugelkupplung (2) mit den Schrauben M16x50 (7) zusammen mit den Unterlegscheiben Ø17,0 (9), den Federringen Ø16,3 (11) und den Muttern M16 (13) anschrauben.

8. Schraubverbindungen prüfen und ggf. festziehen.

Um die richtige Montage und Betrieb zu sichern ist diese Gebrauchsanleitung zu beachten.

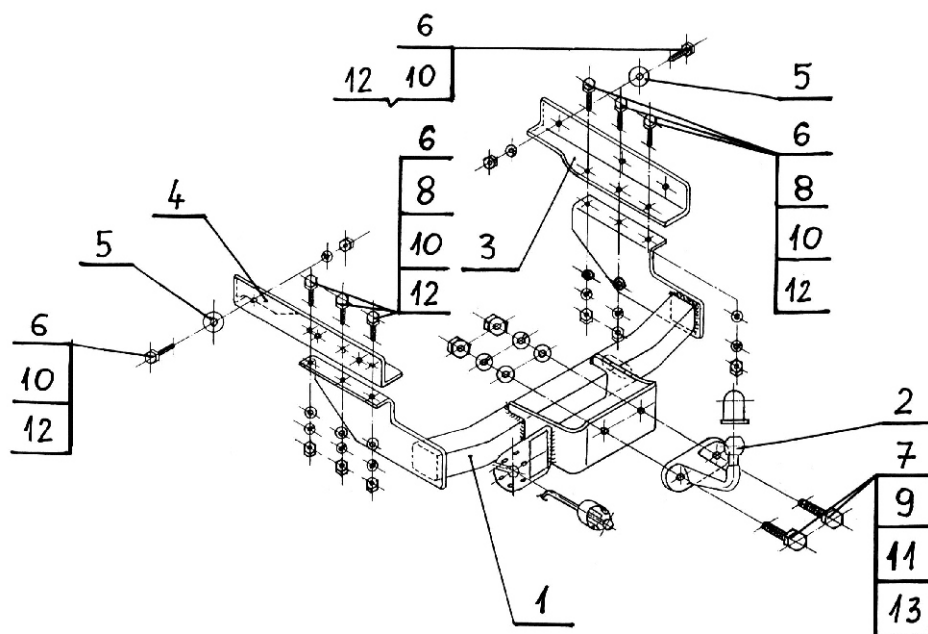
Um die richtige Montage und Betrieb der Anhängerkupplung V-122 von VW transporter T4 zu sichern, ist diese Gebrauchsanleitung zu beachten.

Achtung:

Alle mechanischen Schäden schließen eine weitere Nutzung der Anhängerkupplung V-122 aus. Die beschädigte Anhängerkupplung kann nicht repariert werden.

Der Produzent haftet nicht für Schäden, die infolge einer unsachgemäßen Montage und Verwendung entstanden sind.

Das Schema



ACHTUNG:

Die Anhängerkupplung muss nicht beim TÜV vorgeführt werden, da diese mit dem Zeichen E20 ausgezeichnet ist, es sei denn, dass aktuelle Vorschriften es anders bestimmen. Diese Montageanleitung dient als ABE und muss mit den Fahrzeugpapieren mitgeführt werden.

4. Приложить корпус фаркопа (1) к ранее закрепленным угольникам (3) и (4) прикрепить их болтами M12x40 (6), плоскими Ø13,0 (8), пружинными Ø12,2 (10) шайбами и гайками M12 (12).

5. Затянуть крепко все болтовые соединения.

6. Просверлить по одному отверстию Ø12,5 в правой и левой продольных балках сквозь отверстия находящиеся в правом (3) и левом (4) угольниках а затем приложить винты M12x40 (6) со специальными шайбами Ø40 (5) и прикрепить гайками M12 (12) с пружинными шайбами Ø12,2 (10).

7. Прикрепить шар фаркопа (2) к корпусу фаркопа (1), используя болты M16x50 (7) и пружинные шайбы Ø16,3 (11), гайки M16 (13).

8. Sprawdzić czy wszystkie połączenia śrubowe zostały odpowiednio mocno dokręcone.

Соблюдение данной инструкции гарантирует правильную установку, а впоследствии и эксплуатацию фаркопа V-122 в автомобиле VOLKSWAGEN Transporter T4.

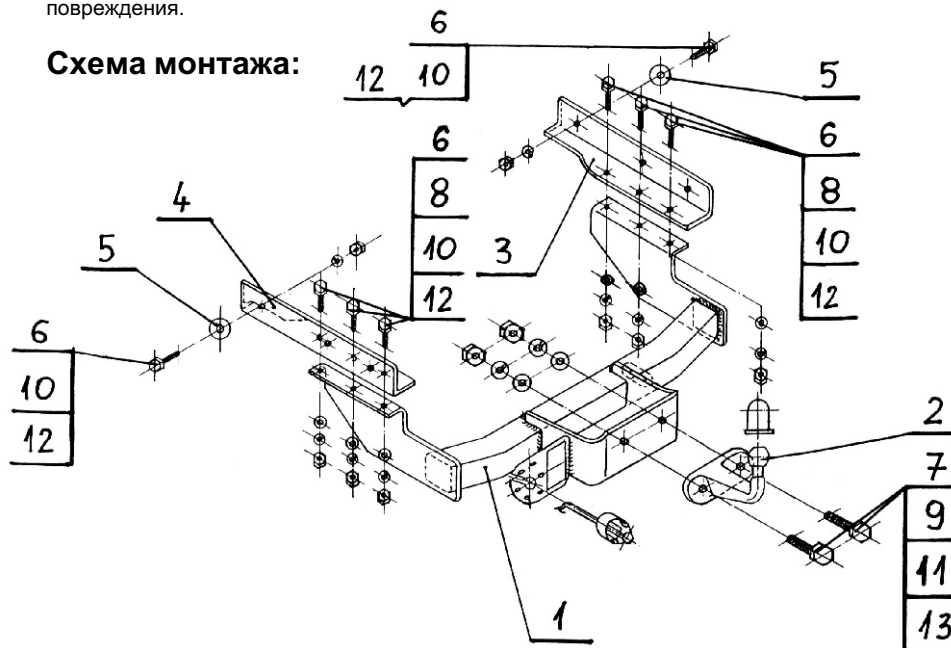
После установки фаркопа V-122 надо получить запись в регистрационном свидетельстве автомобиля (зависит от предписаний страны). Указания по монтажу необходимо приложить к документам автомобиля.

Внимание:

После пробега 1000 км проверить затяжку винтов. Сцепной шар следует держать в чистоте и смазать пластичной смазкой. Закрыть сцепной шар колпачком. Все механические повреждения фаркопа V-122 исключают его дальнейшую эксплуатацию. Поврежденный фаркоп не может быть отремонтирован.

В случае, когда пользователь не будет соблюдать описанного способа монтажа фаркопа или будет пользоваться им неправильно, производитель не несет ответственности за возникшие повреждения.

Схема монтажа:



Внимание: