



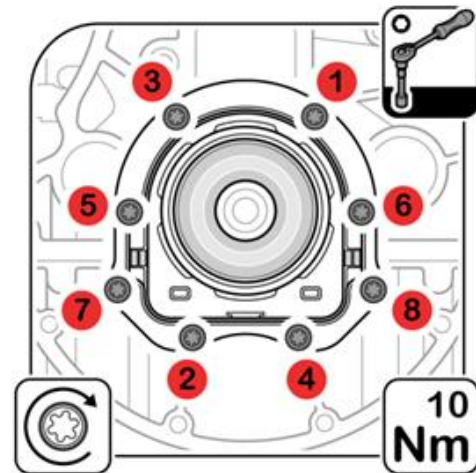
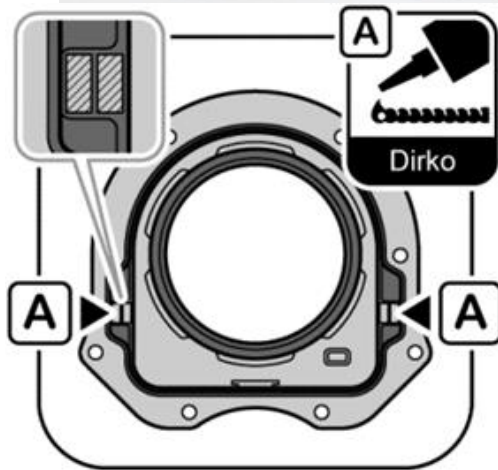
07/14



Das Original

Wellendichtring, Kurbelwelle

Citroën | Fiat | Ford | Jaguar Land Rover | Peugeot | Rover

**026.812**

Der PTFE-Radialwellendichtring ist zum Schutz der empfindlichen Dichtlippe mit einer Kunststoffhülse bestückt. Diese garantiert auch die gleichbleibende geometrische Form der Dichtlippe und deren optimale Anpassung an die Wellenoberfläche. Zur Montage wird die Kunststoffhülse so positioniert, dass ein ansatzloser Übergang des Dichtrings auf die Welle möglich ist. Beim Aufschieben auf die Welle ist darauf zu achten, dass dieses gleichmäßig und ohne Stoßbelastung erfolgt. Ansonsten besteht die Gefahr, dass die Dichtlippe beschädigt wird und keine einwandfreie Abdichtung mehr gewährleistet ist. Wichtig: Die Montage des PTFE-Dichtrings erfolgt trocken. Es sind keinerlei Öle oder Fette notwendig.



Damit der hochleistungsfähige PTFE-Radialwellendichtring seine Funktion bestens erfüllt, sollte eine Wartezeit von bis zu 4 Stunden nach der Montage eingehalten werden.

01/01