

ACHSLENKER 938503

TECHNISCHE INFO NR. 2009

FAHRZEUGHERSTELLER/MODELL:
MAN | M90, M2000, M2000L

BETROFFENE ARTIKEL:

Nr.	RUVILLE-Nr.:	OE-Nr.:
1	938503	81.43220-6140
		81.43220-9140

WICHTIGER HINWEIS!
 RUVILLE-Teile sind grundsätzlich neu (keine aufbereiteten Austauschteile).

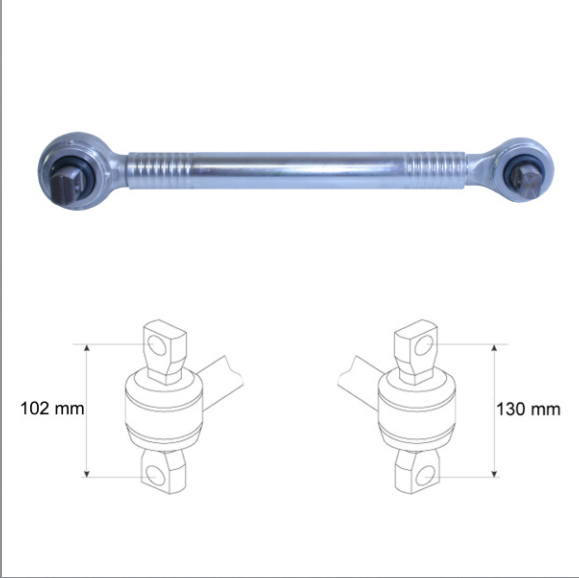


Bild 1: 938503

Bei den MAN Modellreihen M90, M2000 und M2000L wurden werkseitig unterschiedlich breite Aufnahmeböcke für Längslenker montiert.

Neben der Einbaulänge muss hier ein besonderes Augenmerk auf die unterschiedlichen Einbaubreiten der Gelenke gerichtet werden, damit keine Falschbestellungen getätigt werden.

Bereits seit einiger Zeit befindet sich der Achslenker 938504 in unserem Sortiment. Er besitzt beidseitig Kugelgelenke mit einer Einbaubreite von jeweils 130 mm.

Im Zuge der ständigen Programmerweiterung ist nun der Achslenker 938503 neu im Sortiment. Dieser hat zwei unterschiedliche Gelenke mit Einbaubreiten von 102 mm und 130 mm (s. Bild 1).

Eigenschaften:

- Verzinkt mit Chrom III Passivierung
- Gelenke mit Gleitlagerung
- OE-Qualität



INFORMATION
 Entsprechende Ersatzteile finden Sie in unserem Online-Katalog unter www.ruville.de