

SKF Műszaki adatlap

VKHC – SKF Kerékagycsapágó, Teljes Hub



Volvo/Renault

A részletes információkért kérjük keresse a legújabb SKF E-katalógust.



Féktárcsa szerelése a VKHC 5908, 5909, 5910, 5911 készleteknél

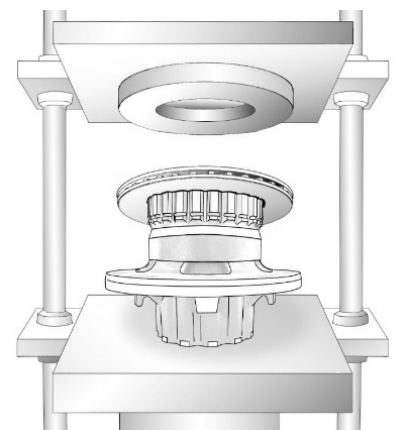


Gyári (OE) szám: 85105696, 85107753, 7485107753, 85114470, 85111789, 7421022433

A **VOLVO** és **Renault** alkalmazásokhoz az SKF biztosítja, az előre beállított Hub pontos nulla holtjátékú illeszkedését a féktárcsa és a kerékagy között.

A jelenlegi kialakítás elkerüli a féktárcsa és a kerékagy közötti holtjátékot, ezzel javítja a teljesítményt és a futási intervallumot. Ezzel lehetővé teszi a féktárcsa axiális és radiális irányú pontos futását, ami csökkenti az esetleges törés lehetőségét.

A holtjáték tönkretetheti a féktárcsát és a kerékagyat a változó irányú terhelések okozta elmozdulások miatt. Ezért a féktárcsa és a kerékagy kapcsolata a VOLVO alkalmazások esetében szoros illesztéssel kell történnie. Ebből adódóan prés szükséges az összeszereléshez.



You Tube [Klikkeljen az SKF Youtube videoinak megtekintéséhez!](#)

SKF Csoport 2020

A jelen kiadvány tartalma a kiadó szerzői joga által védett, annak írásos engedélye nélkül sem részben, sem egészben nem reprodukálható. A jelen kiadvány által tartalmazott információ pontosságáért a kiadó minden erőfeszítést megtett, és nem vállal felelősséget semmilyen közvetlen vagy közvetett kárért vagy veszteségért, amely a jelen információ felhasználásából keletkezett.

