



PRZEZNACZENIE

Przed przystąpieniem do montażu zaczepu kulowego należy sprawdzić w instrukcji obsługi oraz dowodzie rejestracyjnym pojazdu, czy samochód przystosowany jest do ciągnięcia przyczepy. Zaczep kulowy T-220 do samochodu Toyota Yaris (3/5D) jest przeznaczony do ciągnięcia przyczepy. Zaczep ten posiada aktualne Świadectwo Homologacji uprawniające do oznaczenia wyrobu znakiem homologacji E20.

WARUNKI MONTAŻU

Zaczep kulowy T-220 może być używany i eksploatowany w samochodzie o właściwym stanie technicznym elementów nadwozia. Zaczep musi być zamontowany i eksploatowany w samochodzie zgodnie z niniejszą instrukcją. Wszystkie śruby i nakrętki występujące w zaczepie kulowym muszą być dokręcone odpowiednim momentem obrotowym (Mo) o wartościach podanych w poniższej tabeli (dla śrub w klasie 8.8):

M6	-	10 (Nm)	M12	-	85 (Nm)
M8	-	25 (Nm)	M14	-	135 (Nm)
M10	-	50 (Nm)	M16	-	200 (Nm)

WARUNKI EKSPLOATACJI

Zaczep kulowy T-220 posiada tabliczkę znamionową określającą prawidłowe i bezpieczne obciążenie zaczepu, tj.:

Typ: T-220 A50-X	Numer katalogowy zaczepu kulowego Klasa urządzenia sprzęgającego
E20 55R-026204 D = 6,0 kN S = 50 kg	Nr. Świadectwa Homologacji Teoretyczna siła odniesienia działająca na kulę Max. dopuszczalne obciążenie pionowe kuli

Siłę D wylicza się ze wzoru:

$$D = g \times \frac{T \times R}{T + R} \text{ kN}$$

T-technicznie dopuszczalna maksymalna masa, w tonach, pojazdu ciągnącego (także ciągników holujących) łącznie, jeśli występuje, z obciążeniem pionowym przyczepy z osi centralną.
R-technicznie dopuszczalna maksymalna masa, w tonach, przyczepy samochodowej z dyszlem ruchomym w płaszczyźnie pionowej lub naczepty.
g- przyspieszenie ziemskie (przyjmowane jako 9,81 m/s²)

Podczas eksploatacji poszczególne elementy zaczepu kulowego powinny być utrzymane w należyтым stanie technicznym i zabezpieczone przed działaniem korozji. W czasie holowania przyczepa musi być złączona dodatkowym elastycznym złączem o odpowiedniej wytrzymałości (linka, łańcuch). W czasie eksploatacji zaczepu kulowego należy okresowo sprawdzać połączenia śrubowe, a w przypadku poluzowania nakrętek należy je dokręcić.

MONTAŻ

- | | | | |
|-----------------------------------|----------|-----------------------------|----------|
| 1. Korpus | - 1 szt. | 6. Śruba M12x30 | - 4 szt. |
| 2. Kula ze wspornikiem | - 1 szt. | 7. Podkładka sprężysta 10,2 | - 4 szt. |
| 3. Uchwyt gniazda elektrycznego | - 1 szt. | 8. Podkładka sprężysta 12,2 | - 4 szt. |
| 4. Podkładka specjalna 30/ 10,5x3 | - 4 szt. | | |
| 5 Śruba M10x(1,25)x50 | - 4 szt. | | |

W celu zamontowania zaczepu kulowego T-220 należy przestrzegać poniższego opisu:

- Montaż zaczepu kulowego **nie wymaga podcinania** zderzaka tylnego w samochodzie ani też jego demontażu.

13.05.2021.

Nr kat. T-220



DESTINATION

Before the towbar assembly please refer to the manual and vehicle registration document whether car is adjusted for towing a trailer. Tow bar T-220 for a Toyota Yaris (3/5D) is designed for towing a trailer. This ball hook has a current certification of approval authorizing the product with E20 certification sign.

FITTING CONDITIONS

Tow bar T-220 can be used and operated in a car with proper technical conditions of body elements. Those parts cannot be mechanically damaged. The ball hook has to be installed and operated in a car according to this instruction. All bolts and nuts in ball hook have to be screwed down with proper torque (Mo). Torque values are given below:

M6	-	10 (Nm)	M12	-	85 (Nm)
M8	-	25 (Nm)	M14	-	135 (Nm)
M10	-	50 (Nm)	M16	-	200 (Nm)

OPERATION CONDITIONS

The tow bar T-220 has a rating plate describing correct and safe loads of the hook:

Typ: T-220 A50-X	Tow bar catalogue number Class compressing device
E20 55R-026204 D = 6,0 kN S = 50 kg	Certification of approval number Teoretical related force working on a towball Max. permissible vertical load of the towball

D - force is calculated using the following formula:

$$D = g \times \frac{T \times R}{T + R} \text{ kN}$$

T-technically permissible maximum mass in tonnes of the towing vehicle (also towing tractors) including, if necessary, the vertical load of a centrale axle trailer.
R-technically permissible maximum mass in tonnes of the full trailer with drawal free to move in the vertical plane or of the semi-trailer.
g-acceleration due to gravity (assumed as 9,81 m/s²)

During operating individual elements of ball hook should be kept in a proper technical condition and protected from corrosion. The trailer must be linked with an elastic joint with proper durability (cord, chain) while towing. It is necessary to check periodically bolt joints during operating the ball hook. If screws are eased, it is necessary to screw them down.

FITTING

The tow bar T-220 for Toyota Yaris (3/5D) is made up of the following elements:

- | | | | |
|-------------------------------|------------|------------------------|------------|
| 1. Towbar mainframe | - 1 piece | 5. Bolt M10x(1,25)x50 | - 4 pieces |
| 2. Tow ball with support | - 1 piece | 6. Bolt M12x30 | - 4 pieces |
| 3. Electrical plate | - 1 piece | 7. Spring washer Ø10,2 | - 4 pieces |
| 4. Special washer Ø30/Ø10,5x3 | - 4 pieces | 8. Spring washer Ø12,2 | - 4 pieces |

Follow the general directions in order to fit T-220 towbar properly:

- Rear bumper removing and cutting is not required.
- Unpack the towbar packing and separate components. Check all parts are present.
- Remove existing factory made tow- handles from left and right chassis side members.

13.05.2021.

Cat. No. T-220

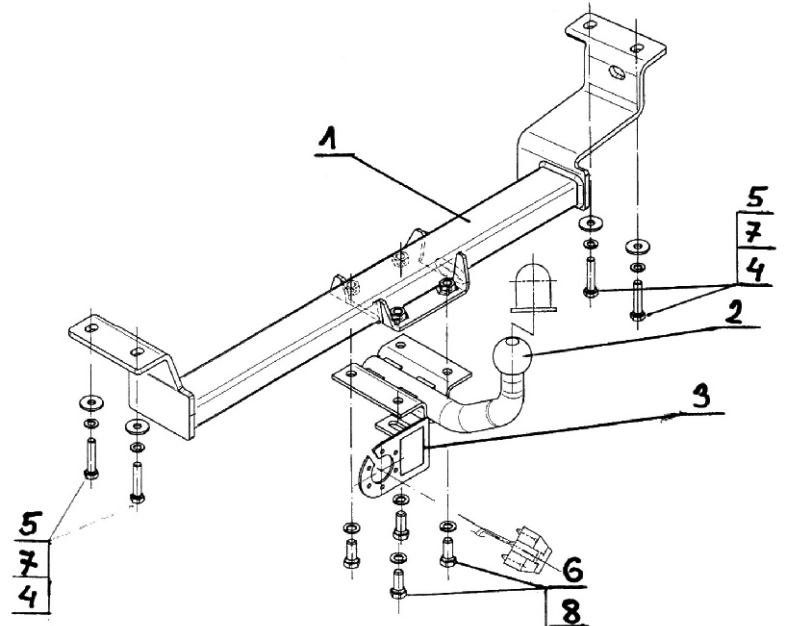
- Rozkręcić zaczep kulowy na elementy montażowe.
- Zdemontować fabrycznie istniejące uchwyty holownicze (na lewej i prawej podłużnicy).
- Przyłożyć korpus (1) tak, aby jego wsporniki boczne znajdowały się dokładnie w tych samych miejscach co uprzednio zdemontowane uchwyty holownicze.
- Skręcić wsporniki boczne z podłużnicami za pomocą śrub M10x(1,25)x50 (5) wraz z podkładkami specjalnym 30/ 10,5x3 (4) oraz sprężystymi 10,2 (7).
- Do korpusu (1) przykręcić kulę ze wspornikiem (2) śrubami M12x30 (6) z podkładkami sprężystymi 12,2 (8) wraz z uchwytem gniazda elektrycznego (3) (z lewej strony kuli).
- Sprawdzić czy wszystkie połączenia śrubowe zostały dobrze dokręcone.

Przestrzeganie niniejszej instrukcji zapewnia prawidłowy montaż i eksploatację zaczepu kulowego T-220 w samochodzie Toyota Yaris (3/5D).

Po zamontowaniu zaczepu kulowego T-220 należy uzyskać wpis w dowodzie rejestracyjnym pojazdu na dowolnej stacji kontroli technicznej pojazdu.

UWAGA: Wszystkie uszkodzenia mechaniczne zaczepu kulowego T-220 wykluczają dalszą jego eksploatację. Uszkodzony zaczep **nie może być naprawiany**. W przypadku nie przestrzegania opisanego sposobu montażu lub niewłaściwego jego użytkowania producent **nie ponosi odpowiedzialności** za powstałe szkody.

SCHEMAT MONTAŻU:



UWAGA:

Cena zaczepu kulowego nie obejmuje wiązki elektrycznej.

Nr kat. T-220

- Attach (1) so its side cantilevers are placed exactly on the same position as earlier removed tow-handles were.
- Tight side cantilevers to the chassis side members using (5), (4), (7).
- To the (1) attach (2) with (3) on the left side using (6), (8).
- Check if all bolts and nuts are correctly tightened.

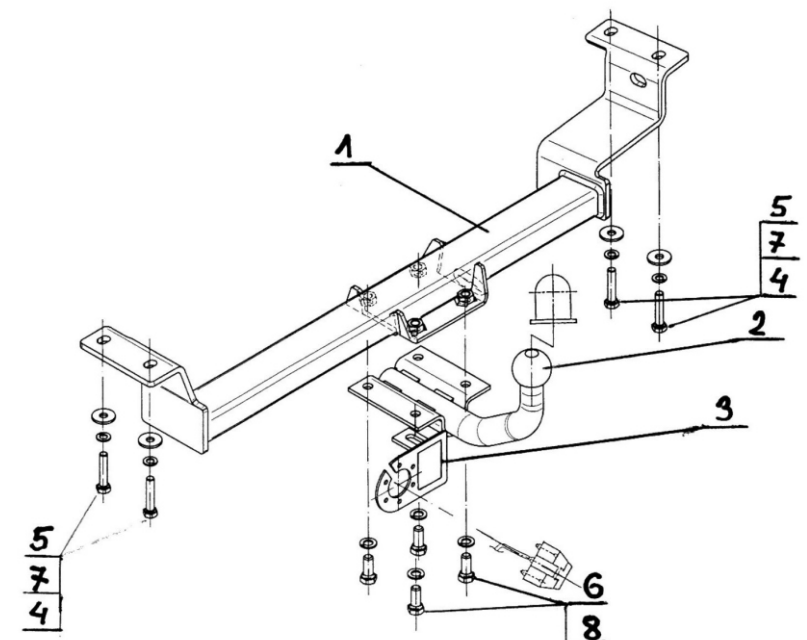
Obeying this instruction assures correct montage and the tow bar operating in a Toyota Yaris (3/5D).

After assembling of the tow bar T-220 you have to get entry in cars registration book in a quality control station.

CAUTION:

All mechanical damages of tow bar excludes its further exploitation. Damaged ball hook **cannot be repaired**. In case of braking the rules of montage or unproper usage manufacturer **do not take responsibility** for arised damages.

MONTAGE DIAGRAM:



NOTE:

Bunch of wires is not included (in total price).

Cat. No. T-220

Применение:

Перед тем как начать установку ТСУ необходимо проверить в Руководстве по техническому обслуживанию автомобиля, а также в его Свидетельстве о регистрации существует ли возможность буксировки прицепа.

Фаркоп T-220 к автомобилю TOYOTA Yaris (3/5 Дв) предназначен для буксировки прицепа. Фаркоп имеет актуальный европейский сертификат соответствия E20.

Указания по монтажу

Фаркоп T-220 можно применить и эксплуатировать в автомобиле в соответственном техническом состоянии деталей кузова. Фаркоп должен быть закреплен и эксплуатирован в автомобиле согласно руководству по установке.

Все винты и гайки, находящиеся в составе с фаркопом, должны быть затянуты соответственным вращательным моментом (M0), указанным в таблице (для винтов класса 8,8):

M6	-	10 (Nm)	M12	-	85 (Nm)
M8	-	25 (Nm)	M14	-	135 (Nm)
M10	-	50 (Nm)	M16	-	200 (Nm)

Условия эксплуатации

Фаркоп имеет идентификационную табличку, обозначающую следующее:

Тип: T-220 A50-X E20 55R-026204 D = 6,0 kN S = 50 кг	Номер артикула Класс фаркопа (соединяющее устройство) Нр. Утверждения ЕС Теоретическая подъемная сила действующая на фаркоп Макс. вертикальная нагрузка действующая на сцепную головку
--	--

Силу D считается ниже представленным образом:

$$D = g \times \frac{T \times R}{T + R} \text{ kN}$$

T-техническая допустимая максимальная масса в тоннах автомобиля с вертикальной нагрузкой прицепа на центральную ось

R-техническая допустимая максимальная масса в тоннах прицепа с подвижным дышлом

G-земное ускорение (принято 9,81 м/с²)

Во время эксплуатации все детали фаркопа должны сохраняться в соответствующем техническом состоянии и предохранены от коррозии.

Во время буксировки прицеп должен быть соединен дополнительной гибкой муфтой, соответственной прочности (цепь, тросик).

Во время эксплуатации автомобиля с использованием фаркопа нужно проверить затяжку всех винтов крепления фаркопа, и при необходимости, затянуть установленным моментом затяжки.

Монтаж:

Фаркоп T-220 для TOYOTA Yaris (3/5 Дв) состоит из следующих деталей:

1. Корпус фаркопа	- 1 шт	6. Болт M12x30	- 4 шт
2. Шар с кронштейном	- 1 шт	7. Шайба пружинная Ø10,2	- 4 шт
3. Пластина под штепсельную розетку	- 1 шт	8. Шайба пружинная Ø12,2	- 4 шт
4. Шайба специальная Ø30/Ø10,5x3	- 4 шт		
5. Болт M10x(1,25)x50	- 4 шт		

Для правильной установки фаркопа следует соблюдать указанную ниже инструкцию:

1. Монтаж фаркопа не требует подрезки заднего бампера автомобиля ни его демонтажа.

13.05.2021.

Нр. Кат. T-220

2. Раскрутить фаркоп на монтажные детали.

3. Снять Заводские буксирные держатели (из правого и левого лонжеронов)

4. Приложить корпус фаркопа (1) так, чтобы его боковые кронштейны находились точно в тех местах где были раньше снятые буксирные держатели.

5. Прикрепить Боковые кронштейны к лонжеронам, используя болты M10x(1,25)x50 (5), плоские Ø30/Ø10,5x3 (4) и пружинные шайбы Ø10,2 (7).

6. К корпусу (1) прикрепить шар (2), используя болты M12x30 (6), пружинные шайбы Ø12,2 (8) одновременно прикрепляя пластину под штепсельную розетку (3) (с левой стороны шара фаркопа).

7. Тщательно проверить все винтовые соединения и при необходимости затянуть.

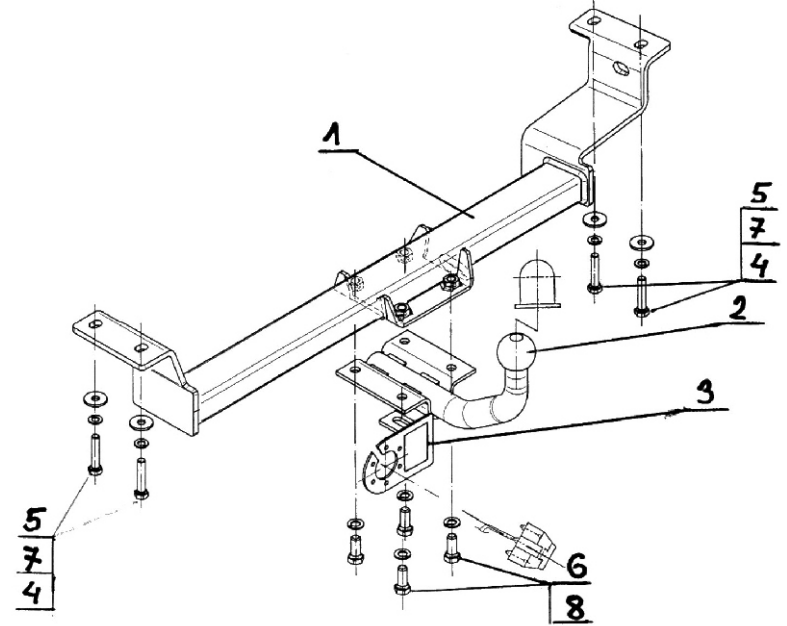
Соблюдение данной инструкции гарантирует правильную установку, а впоследствии и эксплуатацию фаркопа T-220 в автомобиле TOYOTA Yaris (3/5 Дв)

После установки фаркопа T-220 надо получить запись в регистрационном свидетельстве автомобиля (зависит от требований страны). Указания по монтажу необходимо приложить к документам автомобиля.

Внимание: Все механические повреждения фаркопа T-220 исключают его дальнейшую эксплуатацию. Поврежденный фаркоп не может быть отремонтирован.

В случае, когда пользователь не будет соблюдать описанного способа монтажа фаркопа или будет пользоваться им неправильно, производитель не несет ответственности за возникшие повреждения.

Схема монтажа:



Внимание:

В цену фаркопа не входит электропроводка

Нр. Кат. T-220

6. An das Gestell (1) die Kugel mit der Stütze (2) mit den Schrauben M12x30(6), den Federringen Ø10,2(8) und der Steckdosenhalterung (3) von der linken Seite der Kugelkupplung anschrauben.
7. Alle Schraubverbindungen prüfen ggf. festziehen.

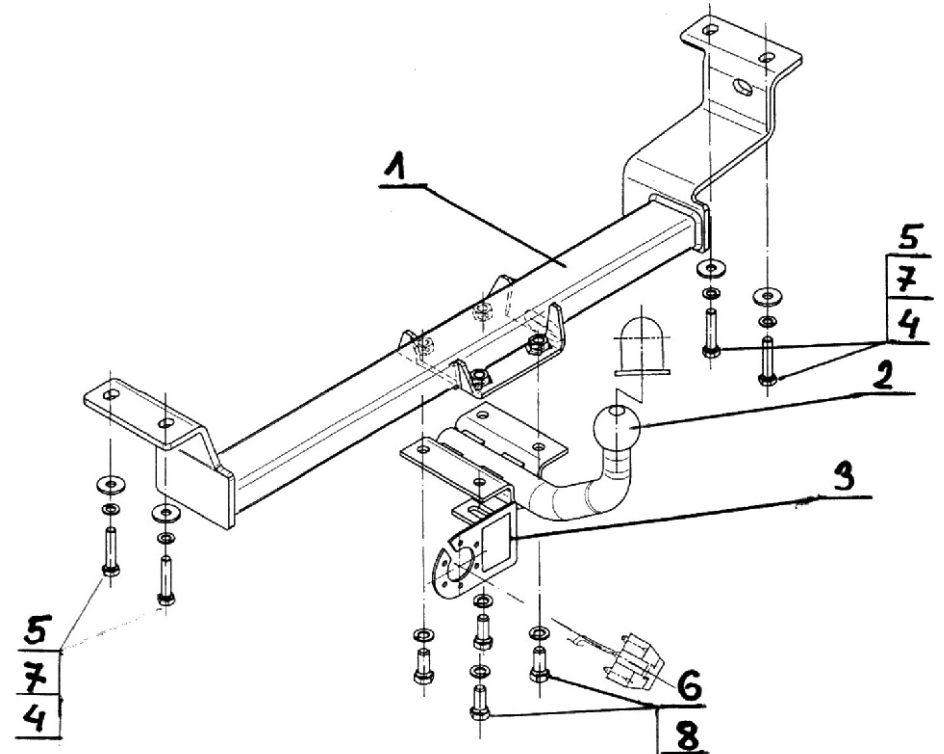
Die Einhaltung vorliegender Gebrauchsanleitung versichert richtige Montage Und Nutzung der Anhängerkupplung T-220.

Montage der Anhängerkupplung T-220 soll ins Fahrzeugschein eingetragen werden.

Achtung: Nach 1000 km sind die Schraubverbindungen nachzuprüfen. Die Kugel ist sauber einzuhalten und mit Schmierfett einzuschmieren. Eine Kugelschutz ist zu verwenden.

Alle mechanischen Beschädigungen der Anhängerkupplung T-220 schließen weitere Nutzung aus. Die beschädigte Anhängerkupplung ist nicht reparierbar. Sollte die Art der Montage nicht eingehalten oder falsch genutzt werden, übernimmt der Hersteller keine Verantwortung für entstandenen Schaden.

Montageschema:



Achtung: Im Preis der Anhängerkupplung ist kein Elektrosetz enthalten.

Die Anhängerkupplung muss nicht beim TÜV vorgeführt werden, da diese mit dem Zeichen E20 ausgezeichnet ist, es sei denn, dass aktuelle Vorschriften es anders bestimmen. Diese Montageanleitung dient als ABE und muss mit den Fahrzeugpapieren mitgeführt werden.

Verwendungsbereich

Vor der Montage einer Anhängerkupplung überprüfen Sie bitte in der Montageanleitung und im Fahrzeugschein, dass der Wagen zum Anhänger geeignet ist.

Die Anhängerkupplung T-220 ist für das Ziehen eines Anhängers bestimmt. Die Anhängerkupplung besitzt das Prüfzeichen E20.

Vorbedingungen für die Montage der Anhängerkupplung

Die Anhängerkupplung T-220 darf nur an Fahrzeugen montiert und genutzt werden, deren Karosserie in einem einwandfreien technischen Zustand ist. Die Anhängerkupplung darf nur entsprechend der folgenden Anleitungen montiert und genutzt werden.

Alle Schrauben und Muttern entsprechend dem in der folgenden Tabelle angegebenen Drehmoment (Mo) anziehen (das Drehmoment bezieht sich jeweils auf Schrauben der Festigkeitsklasse 8.8):

M6	-	10 (Nm)	M12	-	85 (Nm)
M8	-	25 (Nm)	M14	-	135 (Nm)
M10	-	50 (Nm)	M16	-	200 (Nm)

Nutzungsbedingungen

Die Anhängerkupplung T-220 besitzt ein Typenschild, das die Parameter für eine ordnungsgemäße und sichere Belastung der Kupplung angibt:

Тип: T-220 A50-X E20 55R-026204 D = 6,0 kN S = 50 кг	Каталогnummer von der Anhängerkupplung Купplungskлассе Die Homologationsnummer der Anhängerkupplung D-Wert Stützlast
--	--

Der D-Wert wird nach folgender Formel berechnet:

$$D = g \times \frac{T \times R}{T + R} \text{ kN}$$

T-zulässiges Gesamtgewicht des Zugfahrzeugs (oder auch eines Schleppzuges) in Tonnen; einschließlich, falls gegeben, der senkrechten Achslast des Anhängers auf die Zentralachse

R- zulässiges Gesamtgewicht eines PKW-Anhängers mit einer in der Senkrechten beweglichen Deichsel oder eines Aufliegers (in Tonnen)

g- Erdbeschleunigung (9,81 m/s²).

Während der Nutzung sind die einzelnen Kupplungsteile in einem einwandfreien technischen Zustand zu halten und vor Korrosion zu schützen. Während des Schleppvorgangs ist der Anhänger zusätzlich mit einem Seil oder einer Kette von entsprechender Stärke mit dem Zugfahrzeug zu verbinden. Während der Nutzung der Anhängerkupplung sind von Zeit zu Zeit die Verschraubungen zu überprüfen und gegebenenfalls nachzuziehen.

Montageanleitung:

Die Anhängerkupplung T-220 besteht aus :

1. Gestell	- 1 Stück	5. Schraube M10x(1,25)x50	- 4 Stück
2. Kugelkupplung mit Stütze	- 1 Stück	6. Schraube M12x30	- 4 Stück
3. Steckdosenhalterung	- 1 Stück	7. Federring Ø10,2	- 4 Stück
4. Spezielle Unterlegscheibe Ø30/ Ø10,5x3	- 4 Stück	8. Federring Ø12,2	- 4 Stück

Um die Anhängerkupplung T-220 richtig zu montieren ist folgende Beschreibung einzuhalten:

1. Die Montage der Anhängerkupplung erfordert keine Demontage und keinen Anchnitt der hinteren Stoßstange.
2. Die Anhängerkupplung auseinanderschrauben.
3. Die vom Werk aus vorhandenen Abschleppösen (auf dem linken und rechten Längsträger demontieren).
4. Das Gestell (1) so anlegen, dass sich die Seitestützen in den selben Stellen wie vorher montierten Abschleppösen