



## Important - Please Read Before Installation

### EN Also replace the belt tensioner

Belt tensioners have a limited service life and should be replaced during assembly of other key components. This is the only way to ensure correct functioning.

Especially in this vehicle, the belt tensioner is very often the cause of the failure of the servo pump. We strongly recommend replacing this component at the same time as the pump to ensure correct belt tension and vibration damping.

At the same time, it makes sense to renew the belt at this time.

Before installation, flush the complete steering system thoroughly to completely remove any contamination.

Only use oil approved by the manufacturer.

### DE Tauschen Sie auch den Riemenspanner

Riemenspanner haben eine begrenzte Lebensdauer und sollten während der Montage anderer Schlüsselkomponenten ausgetauscht werden. Nur so kann eine korrekte Funktion gewährleistet werden.

Gerade bei diesem Fahrzeug liegt die Ursache für den Ausfall der Servopumpe sehr häufig beim Riemenspanner. Wir empfehlen dringend, dieses Bauteil gleichzeitig mit der Pumpe auszutauschen, um eine korrekte Riemenspannung und Vibrationsdämpfung zu gewährleisten.

Gleichzeitig macht es Sinn, zu diesem Zeitpunkt auch den Riemen zu erneuern.

Spülen Sie vor der Montage das komplette Lenksystem gut durch, um Verunreinigungen restlos zu entfernen.

Verwenden Sie ausschließlich das vom Hersteller freigegebene Öl.

### RO Înlocuiți, de asemenea, și întinzătorul de curea

Întinzătoarele de curea au o durată de viață limitată și trebuie înlocuite în timpul montării altor componente cheie. Doar în acest mod se poate garanta o funcționare corectă.

Tocmai în cazul acestui autovehicul, cauza defectării pompei de servodirecție este deseori întinzătorul de curea. Recomandăm insistent să înlocuiți această componentă simultan cu pompa, pentru a asigura tensionarea corectă a curelei și amortizarea vibrațiilor.

Totodată, este recomandată și înlocuirea curelei cu una nouă.

Înainte de montare, spălați bine întregul sistem de direcție, pentru a îndepărta complet impuritățile. Utilizați doar uleiul aprobat de către producător.

### DA Skift også remstrammeren ud

Remstrammere har en begrænset levetid og bør skiftes ud, når andre nøglekomponenter monteres. Kun på den måde kan korrekt funktionsmåde sikres. Netop ved dette køretøj gælder, at svigt i servopumpen meget ofte skyldes remstrammeren. Vi anbefaler kraftigt, at denne komponent skiftes ud samtidig med pumpen for at sikre en korrekt remspænding og vibrationsdæmpning.

Samtidigt er det hensigtsmæssigt på dette tidspunkt også at udskifte remmen.

Skyl hele styresystemet godt igennem inden monteringen, så alle urenheder fjernes.

Anvend kun den af producenten godkendte olie.



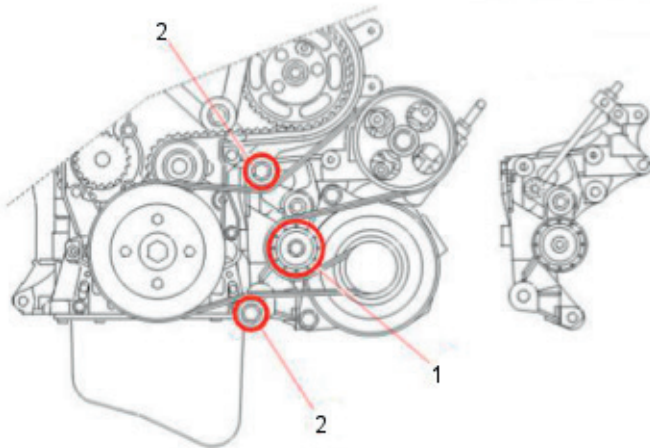
## Important - Please Read Before Installation

1 Belt tensioner  
2 Fixed pulley

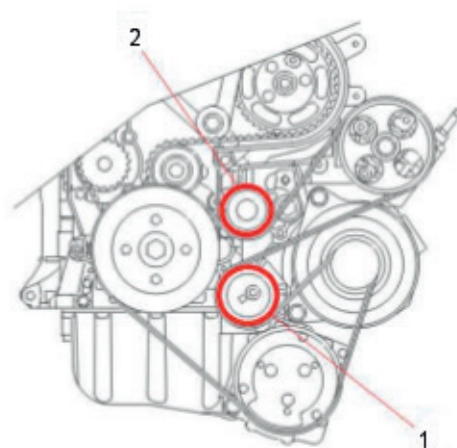
1 Riemenspanner  
2 Feste Riemenscheibe

1 Întinzător de curea  
2 Fulia fixa

1 Remstrammer  
2 Fast remskive



Without air conditioning  
Ohne Klimaanlage  
Fără instalație de aer condiționat  
Uden klimaanlæg



With air conditioning  
Mit Klimaanlage  
Cu instalație de aer condiționat  
Med klimaanlæg

GKN Driveline Service GmbH Nussbaumweg 19-21 | 51503 Roesrath | Germany  
[www.gknautomotive.com](http://www.gknautomotive.com) | © GKN Automotive. All rights reserved.

### Disclaimer of Liability

The information contained on this leaflet ("Service") is for general information purposes only. The application of any GKN Automotive product subject to the Service must be performed by certified professionals. GKN Automotive assumes no responsibility for errors or omissions in the contents on the Service. In no event shall GKN Automotive be liable for any special, direct, indirect, consequential, or incidental damages or any damages whatsoever, whether in an action of contract, negligence or other tort, arising out of or in connection with the use of the Service or the contents of the Service. GKN Automotive reserves the right to make additions, deletions, or modification to the contents on the Service at any time without prior notice.