

Blue Print ADM59860

Applicazioni:
Mazda RX8



IT

Mazda RX8 – Vaschetta espansione liquido refrigerante

Spia livello raffreddamento accesa quando il livello è corretto?

Il problema:

Il sensore livello liquido refrigerante è un componente soggetto a malfunzionamento. Ciò è causato dal deterioramento della superficie del sensore che permette l'assorbimento del liquido, causando quindi un errato funzionamento.

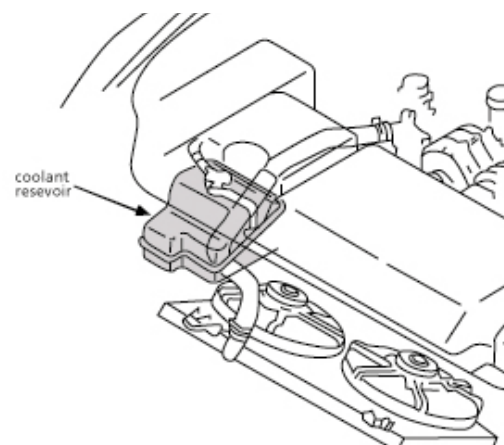
I sintomi:

La spia del livello che si trova sul cruscotto è accesa e indica un livello insufficiente di liquido, anche quando il livello stesso è corretto.

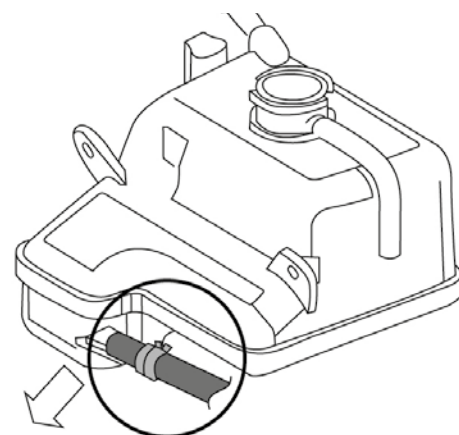
La soluzione

Il sensore e il galleggiante non sono disponibili separatamente, occorre quindi sostituire tutta la vaschetta di espansione.

Blue Print è in grado di fornire una vaschetta espansione di qualità certificata – **ADM59860** – coperta dai tre anni di garanzia Blue Print contro i difetti di fabbricazione.



Nota: è necessaria estrema cura nella rimozione del manicotto refrigerante mostrato in figura per evitare di danneggiare il radiatore.



Per ulteriori informazioni tecniche visitate: partsfinder.bilsteingroup.com