



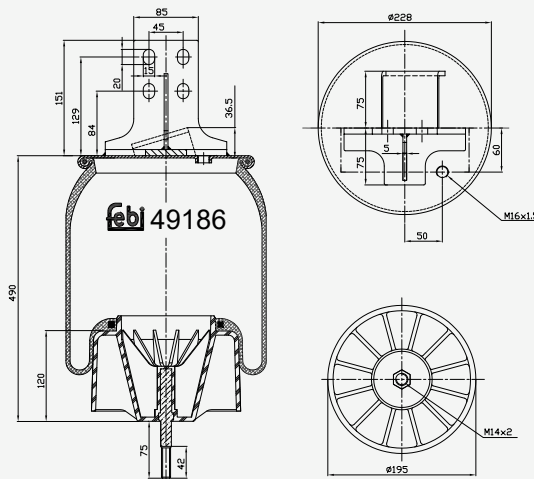
# febi 49186



**Passend für:**

Iveco EuroStar, EuroTech, Stralis E4, Stralis AD CNG E6, Stralis AD E4, Stralis AD E6, Stralis AS E4, Stralis AS E6, Stralis AT CNG, Stralis AT E4, Stralis AT E6

Vergl. Nr. 0 4122 5901



## Qualität, die überzeugt – Luftfederbälge von febi

LKW und Busse sind regelmäßig einem hohen Lastwechsel ausgesetzt. Da Stahlfedern für nur einen Lastzustand ausgelegt werden können, wird die zulässige Gesamtmasse in der Regel als Grundlage gewählt. Entsprechend ist die Federung des Fahrzeugs bei ungeladenem Zustand viel zu hart eingestellt.

Im Vergleich zur Stahlfeder haben Luftfederbälge, neben der schnelleren und günstigeren Instandsetzung, den ausschlaggebenden Vorteil, dass sie durch einen variabel einstellbaren Luftdruck auf den aktuellen Lastzustand des Fahrzeuges angepasst werden können. Dies führt zu einem hohen Maß an Komfort und gewährleistet die Schonung des Ladeguts. Zusätzlich erleichtert die einstellbare Rahmenhöhe das Anfahren unterschiedlicher Rampenhöhen und die Handhabung beim Wechsel von Pritschenanhängern.

Durch Witterungsbedingungen, äußere Einflüssen wie Steinschläge und das hohe Fahrzeuggewicht bei oftmals schlechten Fahrbahnbedingungen sind Luftfederbälge anfällig für Verschleiß.

febi bietet aktuell über 270 verschiedene Luftfederbälge (mit oder ohne Kolben und Deckel) für LKW, Busse und Trailer an.

Sämtliche Luftfederbälge werden von unseren Partnerproduzenten nach dem Dampf vulkanisationsverfahren gemäß OEM-Anforderungen hergestellt und sorgen für ideale dynamische Eigenschaften sowie lange und zuverlässige Einsatzzeiten. Zusätzliche 100%-Dichtheitsprüfungen und regelmäßige Lebensdauertests unterstreichen die hohen Qualitätsansprüche.

Weitere technische Informationen finden Sie unter: [partsfinder.bilsteingroup.com](http://partsfinder.bilsteingroup.com)