



CVJ – FR/02 – 04/2019

KITS SOUFFLETS

Préconisations de serrage des colliers



Couple de serrage:

Avec Pince HAZET 5110-2 CT
Ou Pince CLAS *****

. Collier L=10mm – $\varnothing < 50.5$

➤ Couple : $17.5 \pm 2\text{Nm}$

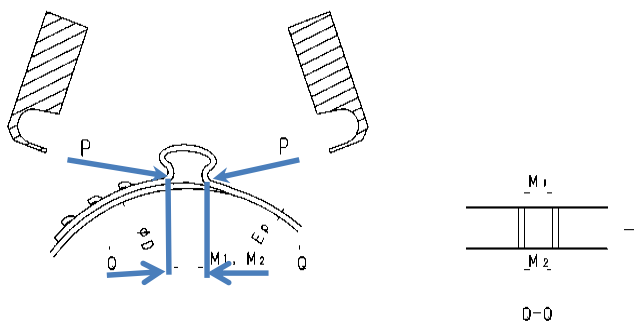
. Collier L=10mm – $\varnothing \geq 50.5$

➤ Couple : $20 \pm 4\text{Nm}$

. Collier L=7mm – $\varnothing \leq 120.5$

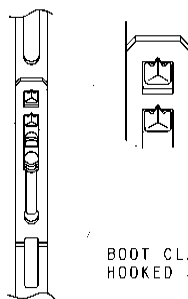
➤ Couple : $5 \pm 1\text{Nm}$

TYPE "OMEGA"



$\varnothing D$ (mm)	L (mm)	E_p (mm)	P (N)	M_1 M_2 (mm)	$M_1 - M_2$ (mm)
< 60.5	10	0.8	6130 ± 323N	1.2 ~ 4.0	≤ 0.4
> 60.5	10	1	6960 ± 323N	1.2 ~ 4.0	≤ 0.4
< 120.5	7	0.6	2550 ± 150N	1.2 ~ 4.0	≤ 0.4

TYPE "LOW-PROFILE"



BOOT CLAMP MUST BE
HOOKED SURELY

Attention

. Si serrage **trop faible** :

($M_1, M_2 > 4\text{mm}$)

➤ Fuite de graisse

. Si serrage **trop fort** :

($M_1, M_2 < 1.2\text{mm}$)

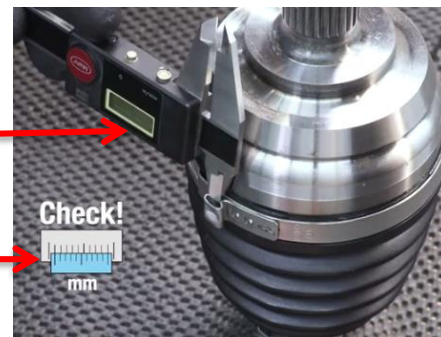
➤ Cisaillement du soufflet, puis fuite de graisse.



2^{ème} étape :
Respecter les préconisations de serrage en fonction des \varnothing et/ou des Largeurs des colliers.

3^{ème} étape : Vérifier la conformité du serrage en contrôlant l'écartement de l'oreille du collier (voir préconisations)

1^{ère} étape : effectuer le serrage du collier en utilisant les outillages préconisés.



LES CONSEQUENCES EN CAS DE MAUVAIS SERRAGE

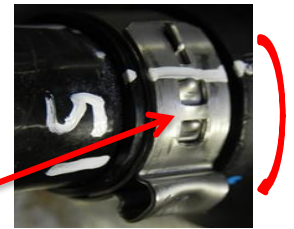
Serrage trop faible

La compression radiale du soufflet est insuffisante.



Fuite de graisse

ou



Rotation du collier

Serrage trop fort

la compression radiale du soufflet est supérieure aux limites acceptables par le soufflet et cela va provoquer une coupure du soufflet (par cisaillement)



Zone de cisaillement du soufflet provoqué lors du braquage en fonctionnement

Recommandations

Respecter les procédures de montage des constructeurs ainsi que les couples de serrage préconisés par le constructeur.

Consulter les applications véhicules sur notre catalogue en ligne : <http://lc.cx/catalog-ra>



**RESPECTEZ LES PRÉCONISATIONS
DU CONSTRUCTEUR DU VÉHICULE !**