

NT 40002

VKN 402

All car makers

Install Confidence



vsm.skf.com

(EN) Boot expander for universal boots.

(FR) Ecarteur pneumatique pour soufflets universels.

(DE) Manschetten-Expander für universelle Faltenbälge.

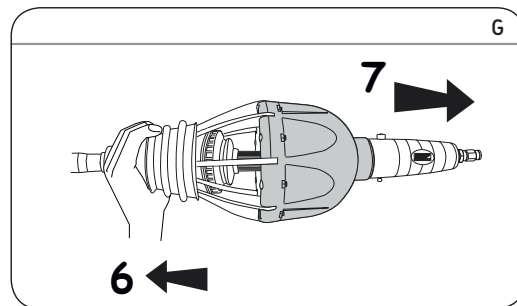
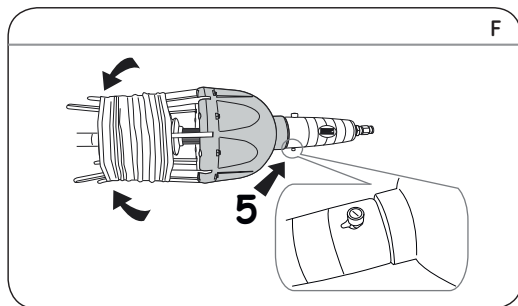
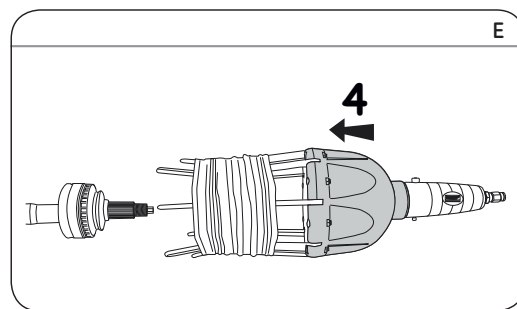
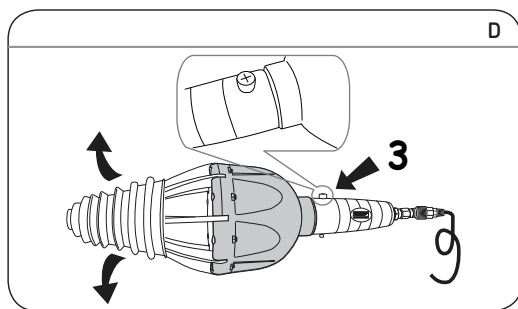
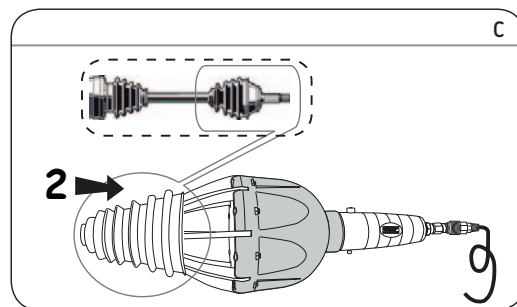
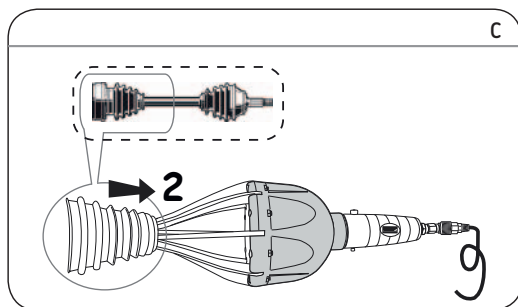
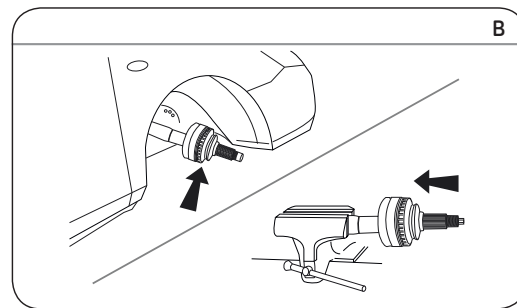
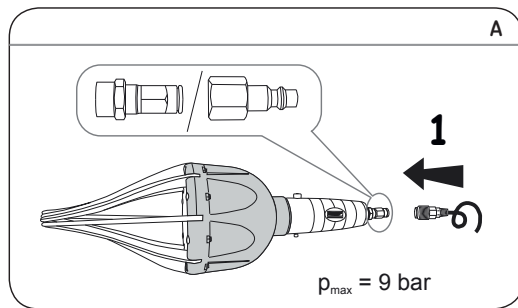
(IT) Divaricatore pneumatico per cuffie universali.

(ES) Herramienta neumática de expansión para fuelles universales.

(PL) Rozpierzacz do osłon przegubów.

(ZH) 防尘罩扩张器 用于通用防尘罩

(RU) Пневматический растяжитель для универсальных пыльников приводного вала



Notice (EN): The SKF KITS are designed for automotive repair professionals, and must be fitted using tooling used by these professionals. These instructions are NOT designed for private individuals. Any fitting operation not performed by an automotive repair professional will give rise neither to guarantees, nor involve the SKF company, waiving its liability in case of non compliance with the instructions contained in this manual. This document is the exclusive property of SKF. Any representation, partial or full reproduction, is forbidden without prior written consent from SKF.

(ZH): 注意：斯凯孚修理包为汽车维修专业人员设计，必须由专业人员用工具安装。本册为通用安装说明。非汽修专业人士的操作将不受保障。未按照本说明进行安装操作，斯凯孚公司将不承担任何责任。本说明内容版权归斯凯孚所有，未经事先书面许可，不得被复制或引用。

Avis (FR) : Les KITS SKF sont destinés aux professionnels de la réparation automobile, et doivent être montés avec les outils que possèdent ces professionnels. En aucun cas ces instructions ne sont destinées à des particuliers. Tout montage non effectué par un professionnel de la réparation automobile ne peut ni donner lieu à garantie, ni mettre en cause la société SKF qui dégage sa responsabilité en cas de non suivi des instructions contenues dans la présente notice. Ce document est la propriété exclusive de la société SKF. Toute représentation, reproduction partielle ou intégrale est interdite sans le consentement écrit de la société SKF.

Aviso (ES): Los KITS SKF están destinados a los profesionales de la reparación del automóvil, y deben montarse con los útiles de éstos profesionales. En ningún caso estas instrucciones están destinadas a los particulares. Todo montaje no efectuado por un profesional de la reparación del automóvil no puede tener una garantía y no se puede pedir responsabilidades a la sociedad SKF, en caso de no seguir las siguientes instrucciones. Este documento es de propiedad exclusiva de la sociedad SKF. Toda representación, reproducción parcial o íntegra de este documento está prohibida, sin el consentimiento de la sociedad SKF.

(DE): SKF Reparatursätze sind ausschließlich für den Einbau durch qualifiziertes Fachpersonal in anerkannten Kfz-Betrieben mit geeigneten Werkzeugen vorgesehen. Beiliegender Montageanweisung und den Vorgaben der Hersteller sind unbedingt Folge zu leisten. Soweit dies nicht beachtet wird, schließt SKF jegliche Gewährleistung und Haftung aus. Wir erlauben uns den Hinweis, dass dieser Text urheberrechtlich geschützt ist. Jegliche Verwendung durch Dritte, auch teilweise, ist daher untersagt.

Uwaga (PL): Zestawy SKF są zaprojektowane do profesjonalnej naprawy samochodów i muszą być montowane przy użyciu profesjonalnych narzędzi. Instrukcje te NIE są przeznaczone dla osób prywatnych/amatorów. Każdy montaż, który nie został dokonany przez profesjonalistę spowoduje utratę gwarancji, zaś SKF nie ponosi odpowiedzialności za nieprzestrzeżenie wytycznych zawartych w tej instrukcji. Niniejszy dokument jest wyłączną własnością firmy SKF. Przekazywanie i powielanie części lub całości tego dokumentu jest zabronione bez pisemnej zgody firmy SKF.

Avvertenza (IT): I KIT SKF sono progettati per i meccanici professionisti specializzati nella riparazione di autoveicoli, e devono essere installati impiegando le attrezzature utilizzate dai meccanici professionisti. Queste istruzioni non sono state preparate per essere utilizzate da meccanici dilettanti o improvvisati. Eventuali operazioni di installazione che non dovessero essere eseguite da un meccanico professionista specializzato nella riparazione di autoveicoli renderà nulla la garanzia, e per le eventuali conseguenze non potrà essere chiamata in causa la società SKF, la quale declina ogni responsabilità in caso di mancato rispetto delle istruzioni contenute in questa scheda. Il presente documento è proprietà esclusiva della società SKF. E' vietata qualsiasi rappresentazione o riproduzione, sia essa parziale o completa, senza aver prima ottenuto l'autorizzazione scritta da SKF."

Внимание (RU): KIT SKF предназначены для использования профессиональными механиками, специализирующимися в ремонте транспортных средств, и должны быть установлены на автомобиль с применением надлежащих профессиональных инструментов. Эта инструкция не предназначена для любителей или непрофессиональных техников. Установка без участия профессионального механика полностью исключает гарантию, компания SKF снимает с себя какую-либо ответственность за возможные негативные последствия такой установки, а также в случае несоблюдения данной инструкции. Данный документ является эксклюзивной собственностью компании SKF. Категорически запрещено воспроизведение и копирование данного документа полностью или частично без предварительной письменной авторизации компанией SKF.

