
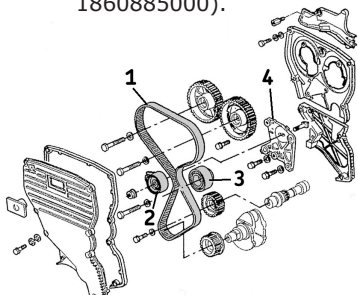




- 1**
-  (8): Εργαλείο κλειδώματος βολάν (κωδ. Fiat 1860771000).
 (9): Εργαλεία χρονισμού εκκεντροφόρων (κωδ. Fiat 1860874000).
 (15): Εργαλείο τάνυσης ιμάντα (κωδ. Fiat 1860876000).
 (-): Ρολόι χρονισμού με βάση (κωδ. Fiat 1860895000).
 (-): Εργαλείο χρονισμού (κωδ. Fiat 1860831001).
 (-): Εργαλείο κλειδώματος εκκεντροφόρου (κωδ. Fiat 1860885000).



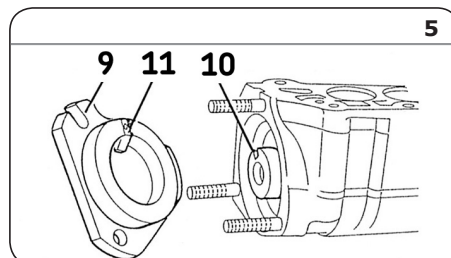
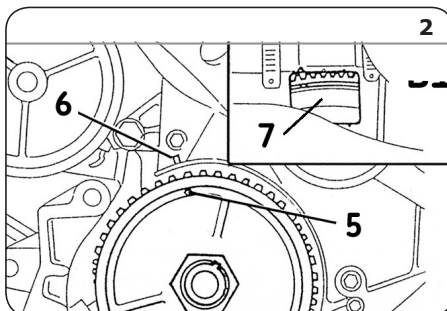
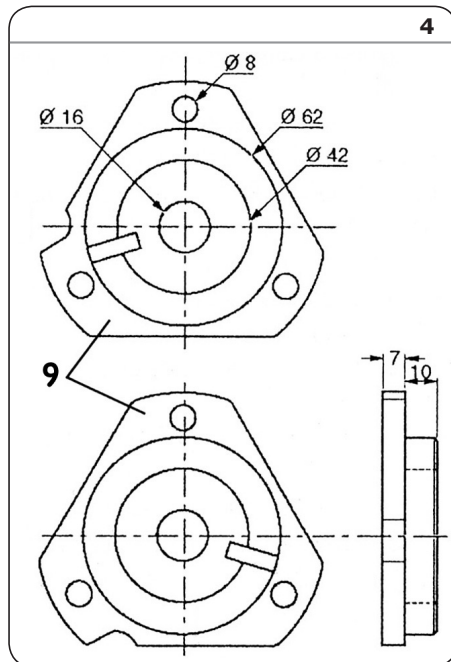
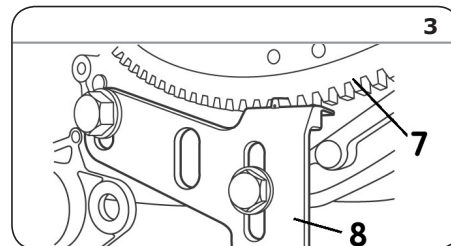
- (18): Παξιμάδι τεντωτήρα: 25 Nm
 (19): Γρανάζι εκκεντροφόρου: 120 Nm

Αφαίρεση

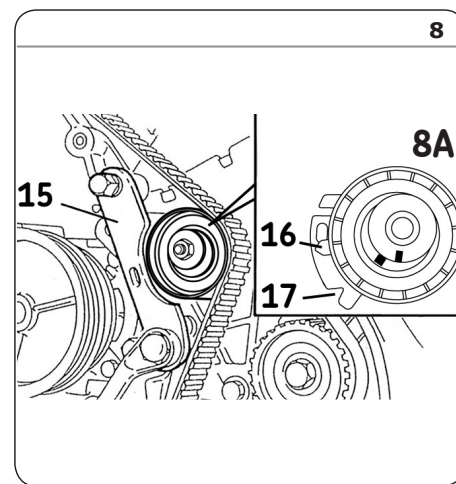
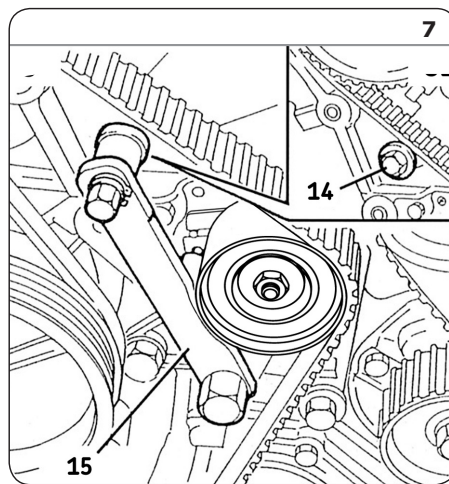
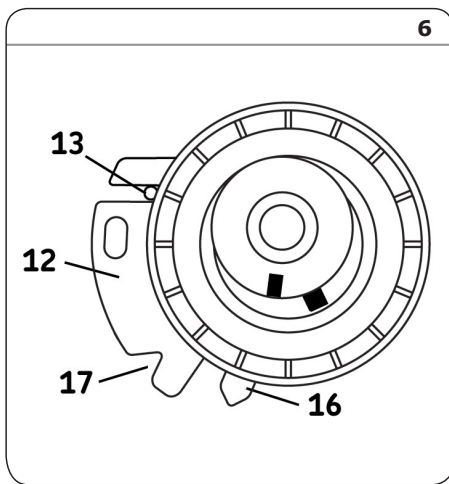
- 1) Αποσυνδέστε την μπαταρία σύμφωνα με τις οδηγίες του κατασκευαστή του οχήματος.
- 2) Προετοιμάστε το όχημα για την αντικατάσταση του σετ χρονισμού, σύμφωνα με τις οδηγίες του κατασκευαστή.
- 3) Τοποθετήστε το ρολόι στον κύλινδρο #1. Στρέψτε το στρόφαλο στη φορά περιστροφής του κινητήρα μέχρι το ΑΝΣ στον κύλινδρο #1.
- 4) Ελέγξτε εάν το σημάδι (5) στο γρανάζι στροφάλου είναι ευθυγραμμισμένο με το σταθερό σημάδι (6) στο κάτω κάλυμμα του ιμάντα χρονισμού (Εικ.2) και μηδενίστε το ρολόι.
- 5) Ελέγξτε το σημάδι στο βολάν (7) και βεβαιωθείτε ότι βρίσκεται δίπλα στο σημάδι "ο" στο κάλυμμα του συμπλέκτη (Εικ.2).
- 6) Αφαιρέστε το κάτω κάλυμμα του συμπλέκτη.
- 7) Κλειδώστε το βολάν (7) χρησιμοποιώντας το εργαλείο κλειδώματος (8) (Εικ.3).
- 8) Αφαιρέστε το γρανάζι στροφάλου.

Σημείωση: Το παξιμάδι που συγκρατεί το γρανάζι στροφάλου έχει αριστερόστροφο σπείρωμα.

- 9) Αφαιρέστε τα προστατευτικά καλύμματα του συστήματος χρονισμού.
- 10) Χαλαρώστε τις βίδες από τα γρανάζια εκκεντροφόρων χρησιμοποιώντας το εργαλείο με κωδ. Fiat 1860831001 και το εργαλείο κλειδώματος εκκεντροφόρου με κωδ. Fiat 1860885000.
- 11) Αφαιρέστε τα πίσω καλύμματα των εκκεντροφόρων.
- 12) Τοποθετήστε τα εργαλεία χρονισμού (9) ευθυγραμμίζοντας την εσοχή (10) του εκκεντροφόρου με την προεξοχή (11) του εργαλείου (9) και στη συνέχεια βιδώστε τα.
- 13) Χαλαρώστε το παξιμάδι (18) του τεντωτήρα (2) και αφαιρέστε τον ιμάντα χρονισμού (1) (Εικ.1).
- 14) Αφαιρέστε τον τεντωτήρα (2) και την αδρανή τροχαλία (3) (Εικ.1).



Install Confidence



Τοποθέτηση

Προσοχή! Πρώτα καθαρίστε όλες τις επιφάνειες έδρασης των εξαρτημάτων που θα αντικαταστήσετε.

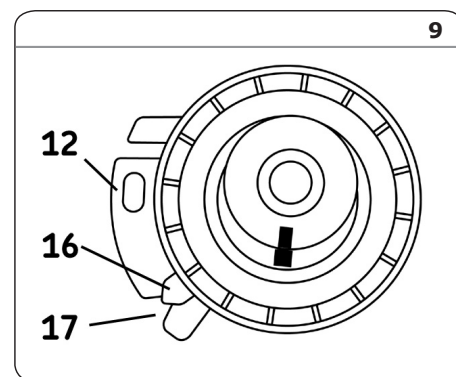
- 15) Τοποθετήστε το νέο τεντωτήρα (2), το νέο παξιμάδι του (18) και τη νέα αδρανή τροχαλία (3). Τοποθετήστε την εσοχή της πίσω πλάκας (Εικ.6) του τεντωτήρα στον οδηγό (13) (Εικ.6) της βάσης (4) (Εικ.1) στην οποία τοποθετείται ο τεντωτήρας.
- 16) Τοποθετήστε το νέο ιμάντα χρονισμού (1) με την ακόλουθη σειρά: Γρανάζι στροφάλου, γρανάζι αντλίας νερού, αδρανή τροχαλία (3), γρανάζι εκκεντροφόρου εισαγωγής, γρανάζι εκκεντροφόρου εξαγωγής και τεντωτήρα (2).
- 17) Αφαιρέστε τη βίδα (14) από τη βάση (4) (Εικ.7A) και τοποθετήστε το εργαλείο τάνυσης (15) (Εικ.7).
- 18) Χαλαρώστε το παξιμάδι (18) του τεντωτήρα (2). Τοποθετήστε τον τεντωτήρα (2) σε θέση μέγιστης τάνυσης, χρησιμοποιώντας τα εργαλεία (15): Στρέψτε **αριστερόστροφα (Εικ.8)** μέχρι ο κινούμενος δείκτης (16) να φτάσει στο τέρμα, προεξέχοντας από την εσοχή (17) της πλάκας (12) του τεντωτήρα (Εικ.8A).
- 19) Σφίξτε το παξιμάδι (18) του τεντωτήρα (2).
- 20) Αφαιρέστε το ρολόι με τη βάση του.
- 21) Σφίξτε τα γρανάζια εκκεντροφόρων με ροπή σύσφιξης **120 Nm** χρησιμοποιώντας το εργαλείο με κωδ. Fiat 1860831001 και το εργαλείο κλειδώματος εκκεντροφόρου με κωδ. Fiat 1860885000.
- 22) Αφαιρέστε τα εργαλεία (9) κλειδώματος των εκκεντροφόρων (Εικ.4) και (Εικ.5).
- 23) Αφαιρέστε το εργαλείο κλειδώματος του βολάν (7) (Εικ.3).
- 24) Περιστρέψτε το στρόφαλο ελαφρώς στη φορά περιστροφής του κινητήρα κατά 2 στροφές, μέχρι να φτάσετε το ANΣ εκ νέου (χρησιμοποιή-

ήστε τα σημάδια χρονισμού στο βολάν) (Εικ.2).

- 25) Χαλαρώστε το παξιμάδι (18) του τεντωτήρα (2). Τοποθετήστε τον τεντωτήρα (2) στη θέση ονομαστικής τάνυσης, χρησιμοποιώντας το εργαλείο (15) (Εικ.7).

Σημείωση: Η ονομαστική τιμή τάνυσης επιτυγχάνεται όταν ο κινούμενος δείκτης (16) ευθυγραμμιστεί με την εσοχή (17) της πλάκας (12) του τεντωτήρα (Εικ.9).

- 26) Σφίξτε το παξιμάδι (18) του τεντωτήρα (2) με ροπή σύσφιξης **25 Nm**.
- 27) Αφαιρέστε το εργαλείο τάνυσης (15) (Εικ.7) και επανατοποθετήστε τη βίδα (14) (Εικ.7A).
- 28) Επανατοποθετήστε το ρολόι με τη βάση του στη θέση του μπουζί του κυλίνδρου #1.
- 29) Περιστρέψτε το στρόφαλο ελαφρώς με τη φορά περιστροφής του κινητήρα, κατά 2 φορές συνολικά, μέχρι το ANΣ (συμβουλευτείτε το ρολόι στον κύλινδρο #1) και ελέγξτε τη ρύθμιση του τεντωτήρα (ο κινούμενος δείκτης (16) και η εσοχή (17) της πίσω πλάκας (12) πρέπει να είναι ευθυγραμμισμένα (Εικ.9)). Επίσης, βεβαιωθείτε ότι τα εργαλεία κλειδώματος εκκεντροφόρου (9) εφαρμόζουν σωστά (Εικ.5).
- 30) Εάν τα σημάδια χρονισμού δεν είναι σωστά ευθυγραμμισμένα και/ή η ρύθμιση του τεντωτήρα δεν είναι σωστή, τότε αφαιρέστε το νέο ιμάντα χρονισμού και επαναλάβετε τη διαδικασία από το βήμα 16).
- 31) Αφαιρέστε όλα τα εργαλεία χρονισμού.
- 32) Επανατοποθετήστε αυτά που αφαιρέσατε κατά την προετοιμασία, με την αντίστροφη σειρά.



Σημείωση: Πάντα να ακολουθείτε τις οδηγίες του κατασκευαστή όταν κάνετε εργασίες στον κινητήρα του οχήματος. Τα σετ της SKF είναι κατασκευασμένα για να τοποθετούνται από τεχνικό προσωπικό, με χρήση κατάλληλων ειδικών εργαλείων τοποθέτησης. Οι οδηγίες τοποθέτησης παρέχονται ως οδηγός και είναι ιδιοκτησία της SKF. Τα περιεχόμενα αυτού του εντύπου αποτελούν ιδιοκτησία του εκδότη και δεν μπορεί να γίνει αναπαραγωγή (ακόμη και τμήμα του) αν δεν δοθεί έγγραφη άδεια από την SKF.

© Το SKF αποτελεί σήμα κατατεθέν του Ομίλου SKF.

© Όμιλος SKF 2014

Τα περιεχόμενα αυτής της έκδοσης αποτελούν ιδιοκτησία του εκδότη και δεν μπορεί να γίνει αναπαραγωγή (ακόμη και τμήμα τους) αν δεν δοθεί έγγραφη άδεια. Έχει δοθεί ιδιαίτερη προσοχή για να εξασφαλιστεί η ακρίβεια των περιεχόμενων πληροφοριών αλλά η SKF δεν φέρει καμία ευθύνη για τυχόν απώλειες ή βλάβες, άμεσες ή έμμεσες, που μπορεί να προκύψουν από τη χρήση τους. Τυχόν εξοικονομήσεις και αυξήσεις κεφαλαίου που αναφέρονται σε αυτή την έκδοση, βασίζονται σε αποτελέσματα πελατών της SKF και δεν αποτελούν εγγύηση ότι τα μελλοντικά αποτελέσματα θα είναι τα ίδια.

PUB 80/I1 15020 GR · Σεπτέμβριος 2014

