

NT 01002
VKMA/C 01031
VKMA/C 01032

Audi / Volkswagen

VKMA 01031

VKMC 01031

VKMA 01032

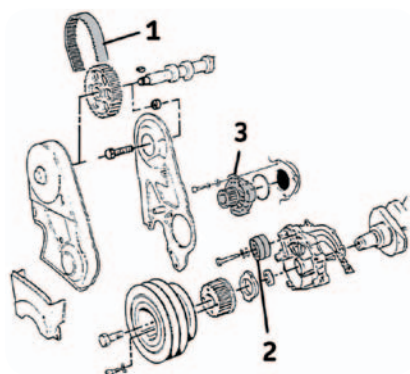
VKMC 01032



A



- (4): Montážní klíč
(ref. VAG 2084).
- (6): Stahovák
(ref. VAG 3034).
- (-): Montážní klíč
(ref. VAG 3036).



- (2) = 10 Nm
- (5) = 20 Nm

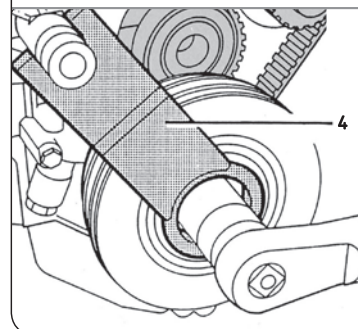
B



Demontáž

- 1) Odpojte baterii dle pokynů výrobce.
- 2) Připravte vozidlo k výměně rozvodové sady dle pokynů výrobce.
- 3) Nastavte válec č.1 do horní úvratě (TDC).
Zkontrolujte nastavení značky ozubeného kola vačky v úrovni hlavy válců a těsnění (Obr.B) a značku na setrvačniku na obalu spojky.
- 4) Zařaďte 5 rychlostní stupeň, povolte a odstraňte 4 šrouby na klikové hřídeli.
- 5) Zajistěte klikovou hřídel pomocí montážního klíče (4) (Obr. C).
- 6) Povolte a demontujte šroub na klikové hřídeli.

C



- 7) Odstraňte nástroj (4) a vyjměte řemenici kliky (Obr.C).
- 8) Demontujte šrouby (5) vodního čerpadla (3) a otáčejte ve směru hodinových ručiček, abyste uvolnili řemen (obr.D)
- 9) Demontujte rozvodový řemen (1) (Obr.A)
- 10) V souladu s pokyny: demontujte napínák (2) pomocí stahováku (6) (Obr.E)
- 11) Demontáž vodního čerpadla: (VKMC 01031/ VKMC 01032): Zkontrolujte stav chladicího okruhu, jeho čistotu zda není nutný proplach. Pokud je systém v pořádku a bez nečistot, uvolněte šrouby čerpadla (3) a vyjměte čerpadlo (A)

Install Confidence

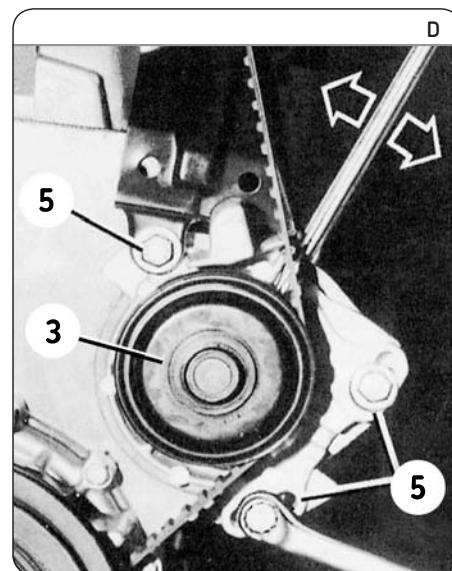


Zpětná montáž

Upozornění! Očistěte dosedací plochy kladek a dosedací plochy na motoru.

- 12) Montáž vodního čerpadla: První namontujte nové vodní čerpadlo (3) a utáhněte jej ve správném pořadí a na utahovací moment doporučený výrobcem. Zkontrolujte rukou, zda lze čerpadlem volně otáčet,
- 13) V souladu s pokyny výrobce: Namontujte novou vodící kladku (2) na utahovací moment 10 Nm (Obr.A)
- 14) Namontujte nový rozvodový řemen (1) (Obr.A)
- 15) Natočte vodní čerpadlo (3) proti směru hodinových ručiček do polohy napnutí řemene (Obr.D). Dbejte pokynů výrobce pro správné napnutí.
- 16) Šrouby vodního čerpadla (5) utáhněte na 20 Nm.
- 17) Opět zkontrolujte napnutí řemene v souladu s pokyny výrobce vozidla!
- 18) Ponechte zařazený 5 převodový stupeň a zpětně instalujte řemenici klyky (dle osazení pastorku). Zarovnejte se značkou na krytu olejového čerpadla. (viz. Obr C) a utáhněte 4 šrouby na 20 Nm.

- 19) Řemenici klyky zajistěte nástrojem (4) (Obr.C)
- 20) Namontujte středový šroub řemenice. Na závit použijte lepidlo na závit Loctite a utáhněte šroub na 100 Nm + 180°
- 21) Odstraňte nástroj (4) (Obr.C)
- 22) Otočte motorem dvakrát manuálně pomocí klikové hřídele a zkontrolujte zarovnání značek (TDC), tedy horní úvratě.
- 23) Namontujte zpět demontované prvky, které bylo nutno demontovat, ale v opačném pořadí.
- 24) Naplňte chladicí okruh novou kapalinou ve správném poměru a složení dle doporučení výrobce.
- 25) Zkontrolujte těsnost okruhu po odvzdušnění a ustálení chladicí směsi při provozní teplotě motoru a okolní teplotě (20°C)



Upozornění: Při práci na motoru vždy **do-držujte pokyny výrobce vozidla**. SKF sady jsou určeny pro profesionály v oblasti opravy automobilů a musí být vybaveny nástroji používanými těmito profesionály. Tyto pokyny se používají pouze jako vodítko. Tento dokument je výhradním vlastnictvím společnosti SKF. Jakékoli zastoupení, částečná nebo úplná reprodukce je zakázána bez předchozího písemného souhlasu SKF.

© SKF is a registered trademark of the SKF Group.

© SKF Group 2014

Obsah této publikace je autorským právem vydavatele a nesmí být reprodukována (ani vyňatky), pokud nebude udělena předchozí písemná zmocnění. Každá péče byla věnována zajištění shody informací obsažených v této publikaci, avšak žádná odpovědnost nemůže být přijata za jakoukoli ztrátu nebo škodu, ať už přímou, nepřímou nebo následnou, která vyplývá z použití zde obsažených informací. Jakékoli úspory nákladů a zvýšení výnosů v této publikaci jsou založeny na výsledcích získaných od zákazníků SKF a nepředstavují záruku, že budoucí výsledky budou stejné.

