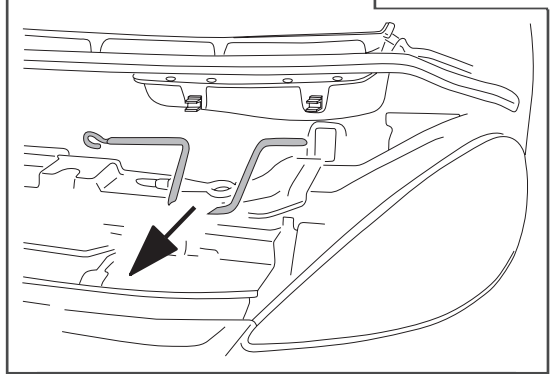
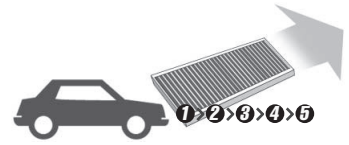
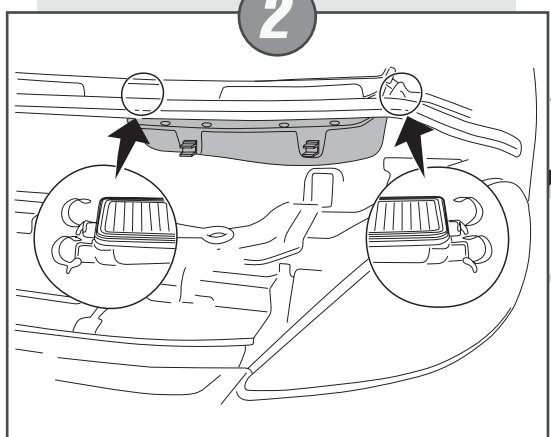


10'

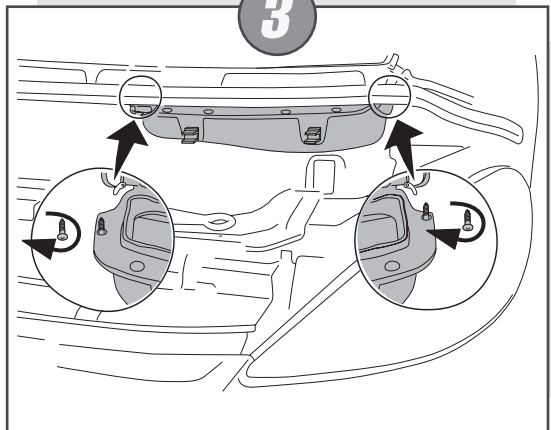
1



2

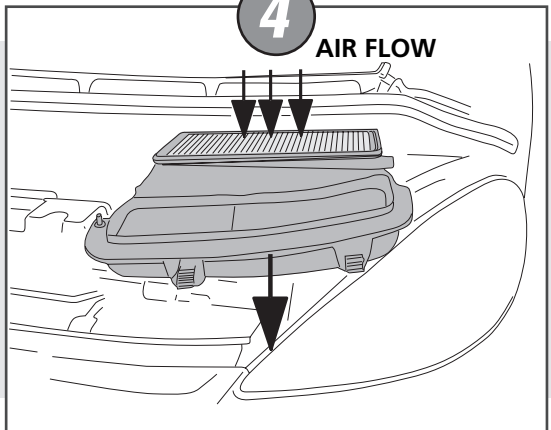


3

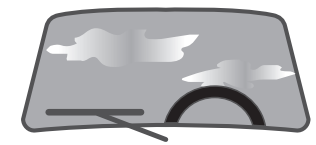
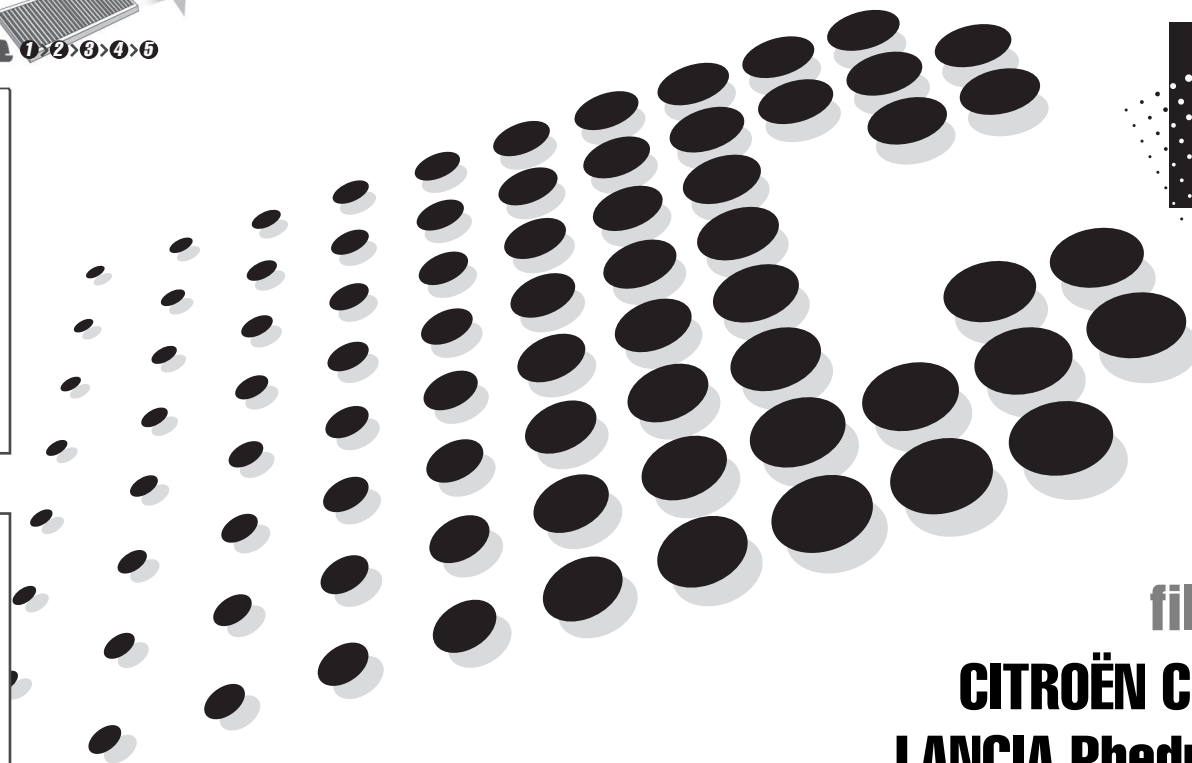
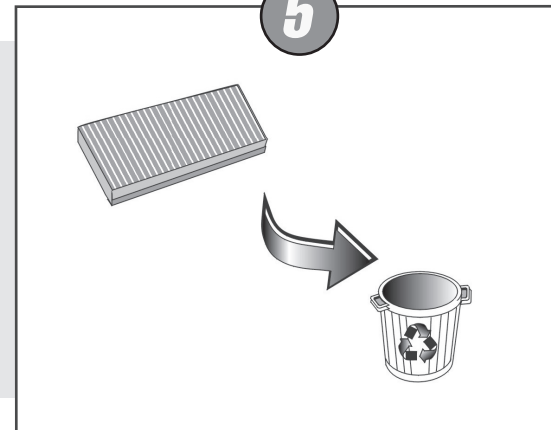


4

AIR FLOW



5



# filters NC 2112 CITROËN C8, FIAT, Ulysse II, LANCIA Phedra, PEUGEOT 807

Per il montaggio procedere eseguendo le operazioni in senso inverso.

*Continue mounting in reverse order of operations.*

Le remontage s'effectue dans l'ordre inverse.

*Der weitere Einbau erfolgt in umgekehrter Reihenfolge.*

Para concluir la instalaci3n, seguir el orden inverso.

