

**Pour / For**

**Seat Arosa (6/1997>)**

LH 6X0837461A no comfort  
 RH 6X0837462A no comfort  
 LH 6X3837461 no comfort  
 RH 6X3837462 no comfort

**Volkswagen Lupo (7/1998>)**

LH 6X0837461 no comfort  
 RH 6X0837462 no comfort

**Volkswagen Lupo 3L (7/1998>)**

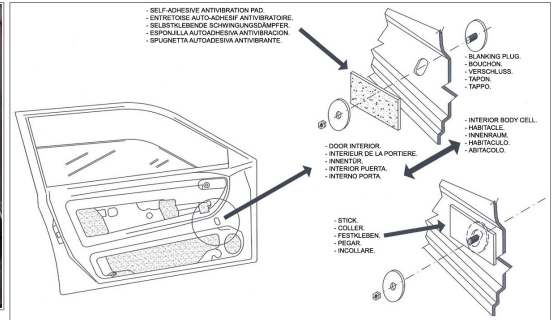
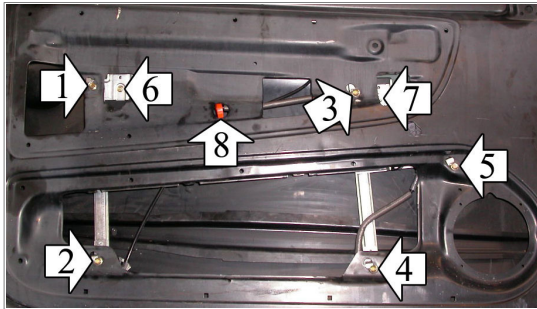
LH 6X0837461 no comfort  
 RH 6X0837462 no comfort

left door - portière gauche - linke tür - puerta lado izquierdo - porta esquerda - linkerportier - porta lato sinistro

THIS INSTALLATION INSTRUCTION IS FOR BOTH LEFT AND RIGHT SIDE.  
 CETTE INSTRUCTION DE MONTAGE EST POUR LES DEUX COTES DROIT ET GAUCHE.  
 DIESE MONTAGE-ANLEITUNG IST FÜR DIE BEIDE LINKE UND RECHTE SEITE.  
 ESTA INSTRUCCION DE MONTAJE ES PARA LOS DOS LADOS IZQUIERDO Y DERECHO.  
 ESTAS INSTRUÇÕES VALEM TANTO PARA O LADO ESQUERDO QUANTO PARA O DIREITO.  
 LA PRESENTE ISTRUZIONE VALE SIA PER IL LATO SINISTRO CHE PER IL LATO DESTRO.



POWER WINDOW LEFT  
 ALZACRISTALLI ELETTRICO SX



**ENGLISH****THIS INSTALLATION INSTRUCTION IS FOR BOTH LEFT AND RIGHT SIDE.**

- A) **WARNING: DO NOT OPERATE THE WINDOW REGULATOR BEFORE IT IS COMPLETELY ASSEMBLY ON VEHICLE.** Remove door trim and window regulator. Insert the electric window regulator into the door and secure it into the holes at positions 1, 2, 3, 4 and 5. Secure the flexible covering into position 8 with the suitable clip. Wire as per wiring diagram.
- B) Insert the glass into holding brackets at positions 6-7 and fasten the screws lightly through the suitable holes. Raise and lower the window a few times.
- C) Adjust if required when the window is in the up position; then fully tighten the screws 6 and 7. Check that the window operates correctly and re-fit door trim. For the replacement of the spare-part, in case the motor connector is not compatible with the original one, make the wiring connection with the cable supplied.

**FRANÇAIS****CETTE INSTRUCTION DE MONTAGE EST POUR LES DEUX COTES DROIT ET GAUCHE.**

- A) **ATTENTION: NE PAS FAIRE FONCTIONNER LE LÈVE VITRE AVANT DE L'AVOIR COMPLÈTEMENT FIXÉ ET INSTALLÉ DANS LE VÉHICULE.** Démonter le leve-vitre. Insérer le leve-vitre électrique et le fixer sur les points 1, 2, 3, 4 et 5. Fixer la gaine souple sur le point 6 avec la clip appropriée. Effectuer les liaisons électriques.
- B) Insérer la vitre sur les étriers du support aux points 6 et 7 et serrer un peu les vis.
- C) Baisser et lever la vitre plusieurs fois et régler quand la vitre se trouve en haut; ensuite visser aux points 6 et 7. Vérifier le bon fonctionnement de la vitre avant de remonter le panneau. Pour le remplacement du pièce détachée, quand le connecteur du moteur n'est pas compatible avec le connecteur d'origine, effectuer les liaisons électriques avec le câble fourni.

**DEUTSCH****DIESE MONTAGE-ANLEITUNG IST FÜR DIE BEIDE LINKE UND RECHTE SEITE.**

- A) **ACHTUNG: FENSTERHEBER ERST DANN BEDIENEN, WENN ER KOMPLETT UND KORREKT IN DER TÜRVERKLEIDUNG MONTIERT IST.** Demontieren Sie die Türverkleidung und bauen Sie den Fensterhebermechanismus aus. Bauen Sie den elektrischen Fensterheber in die Tür ein und befestigen Sie ihn an den Punkten 1, 2, 3, 4 und 5. Befestigen Sie die beigsame hülse am Punkt 8 mit dem geeigneten Clip. Verlegen Sie die elektrische Verkabelung.
- B) Setzen Sie das Fenster in den Halte-Bügeln an den Punkten 6-7 ein und befestigen Sie die Schrauben handfest durch die geeigneten Löcher.
- C) Senken und heben Sie das Fenster mehrmals und justieren Sie das Fenster, wenn es oben ist; dann ziehen Sie die Schrauben 6 und 7 fest an. Vor der endgültigen Fertigstellung überprüfen Sie die einwandfreie Funktion des elektrischen Fensterhebers. Um den Ersatzteil zu ersetzen, wenn der Motor-Verbinder nicht kompatibel mit den Original-Verbinder ist, verlegen sie die elektrische Verkabelung mit dem beigefügten Kabel.

**ESPAÑOL****ESTA INSTRUCCION DE MONTAJE ES PARA LOS DOS LADOS IZQUIERDO Y DERECHO.**

- A) **ATENCIÓN: NO PONER EN FUNCIONAMIENTO EL ALZACRISTAL SIN HABERLO MONTADO ANTES DE MANERA COMPLETA Y CORRECTA EN EL PANEL DE LA PUERTA.** Desmontar el elevavinas. Introducir el elevavinas eléctrico en la puerta y fijarlo en los puntos 1, 2, 3, 4 y 5. Fijar el cable flexible, con su clip, en el punto 8. Efectuar las conexiones eléctricas.
- B) Introducir el cristal en la pletina de soporte, en los puntos 6 y 7 y apretar ligeramente los tornillos a través de los huecos.
- C) Hacer subir y bajar el cristal varias veces y efectuar eventuales reglajes cuando el cristal se encuentra en la parte alta, después apretar los tornillos 6 y 7. Controlar y regular el funcionamiento del cristal antes de volver a montar el panel de la puerta. Para la substitucion del repuesto, caso que el conector del motor no es compatible con el conector original, hacer las conexiones electricas con el cable del kit.

**PORTUGUÊS****ESTAS INSTRUÇÕES VALEM TANTO PARA O LADO ESQUERDO QUANTO PARA O DIREITO.**

- A) **ATENÇÃO: NÃO ACIONAR A MÁQUINA DE VIDRO ANTES QUE A MESMA ESTEJA TOTALMENTE E CORRETAMENTE INSTALADA NO PAINEL DA PORTA.** Desmontar a máquina de vidro. Introduzir a máquina de vidro elétrico na porta e fixá-la nos pontos nº 1, 2, 3, 4 e 5. Fixar o cabo flexível no ponto nº 8 com a presilha específica. Efetuar as ligações elétricas.
- B) Inserir o vidro nas molduras de suporte nos pontos nº 6 e 7 e apertar um pouco os parafusos através das aberturas específicas.
- C) Levantar e abaixar o vidro algumas vezes e efetuar uma regulagem, se necessário, quando o vidro estiver na parte alta; em seguida, apertar os parafusos nº 6 e 7. Verificar o funcionamento do vidro antes de montar o painel na porta. Para a substituição da peça de reposição, caso o conector do motor não for compatível com o conector original, efetuar a ligação elétrica utilizando o cabo fornecido.

**ITALIANO****LA PRESENTE ISTRUZIONE VALE SIA PER IL LATO SINISTRO CHE PER IL LATO DESTRO.**

- A) **ATTENZIONE: NON METTERE IN FUNZIONE L'ALZACRISTALLI PRIMA CHE SIA MONTATO COMPLETAMENTE E CORRETTAMENTE SUL PANNELLO PORTA.** Smontare l'alzacristalli. Introducere l'alzacristalli elettrico in portiera e fissarlo nei punti nº 1, 2, 3, 4 e 5. Fissare il cavetto flessibile nel punto nº 8 con l'apposita clip. Effettuare i collegamenti elettrici.
- B) Inserire il vetro nelle staffe di supporto nei punti nº 6 e 7 e stringere leggermente le viti attraverso le apposite fessure.
- C) Far salire e scendere il vetro più volte ed effettuare eventuali regolazioni quando il vetro si trova nella parte alta, quindi serrare le viti nº 6 e 7. Controllare il funzionamento del cristallo prima di rimontare il pannello portiera. Per la sostituzione del ricambio, nel caso il connettore motore non fosse compatibile con il connettore originale, effettuare il collegamento elettrico mediante il cavo in dotazione.