

Einbauanleitung

Installation instruction

Produktgruppe / <i>Product group</i>	Kit-Nummer / <i>Kit-number</i>
<i>Pro-Kit</i> (Performance Fahrwerksfedern) <i>(performance springs)</i>	E10-20-038-03-20; -04-20; -05-20

Verwendung / <i>Application</i>	
Fahrzeughersteller / <i>Manufacturer</i>	Modell / <i>Model</i>
Bayer. Mot. Werke, BMW	5er-Reihe Touring (G31) G5K <i>5 series Station Wagon (G31) G5K</i>

D	Seite	2
GB	Page	4
	Abbildungen / figures	6

Sehr geehrte Kundin,
Sehr geehrter Kunde,

wir beglückwünschen Sie zum Erwerb des **Pro-Kit**. Sie haben sich für ein technisch hochwertiges Produkt entschieden. Wir danken Ihnen für das uns entgegengebrachte Vertrauen.

Um die Funktion sicherzustellen beachten Sie bitte unbedingt folgende Einbau- und Sicherheitshinweise:

Die Montage des **Pro-Kits** darf nur in einer Fachwerkstatt und durch entsprechend ausgebildetes und fahrzeugtypspezifisch geschultes Personal vorgenommen werden. Ein Umtausch ist nur für Neuteile in Originalverpackung möglich. Einmal montierte Teile sind vom Umtausch ausgeschlossen.

Pro-Kit Performance Fahrwerksfedern werden spezifisch für den ihnen zugedachten Anwendungsfall entwickelt und freigegeben. Nicht ordnungsgemäße Verwendung oder Montage kann fatale Folgen haben. Um Sach- und Personenschäden zu vermeiden, halten Sie sich unbedingt an die nachfolgenden Montageanweisungen (Anhang Teilegutachten) und an die im Gutachten sowie im Garantiepass genannten Hinweise.

Zum Lieferumfang gehören neben dieser Einbauanleitung die in der nachfolgenden Stückliste genannten Teile. Prüfen Sie vor dem Einbau den Packungsinhalt auf Vollständigkeit und vergleichen Sie die in der Stückliste genannten Teile-Nummern mit der auf den Teilen angebrachten Kennzeichnung.

Prüfen Sie weiterhin, ob das vorliegende **Pro-Kit** gemäß Teilegutachten für die zugedachte Verwendung freigegeben ist. Bei Abweichungen oder Unvollständigkeit ist vor Montagebeginn Rücksprache mit dem Händler oder direkt mit der Heinrich Eibach GmbH zu nehmen.

Alle in dieser Einbauanleitung beschriebenen Arbeitsschritte der Montage gelten in Ergänzung zum Werkstatthandbuch. Arbeitsschritte, die vom Werkstatthandbuch abweichen, sind durch *Kursivschreibung* gekennzeichnet. Bei Widersprüchen oder fehlender Eindeutigkeit zwischen nicht in Kursivschreibung beschriebenen Schritten und dem Werkstatthandbuch sind die Angaben des Werkstatthandbuchs maßgeblich.

I. Stückliste

Verpackungsinhalt

Position	Anzahl	Benennung	Teile-Nr.
01	2	Pro-Kit Fahrwerksfeder VA	11-20-022-01-VA / 11-20-022-02-VA / 11-20-038-05-FA
02	2	Pro-Kit Regelstange Luftfeder HA	AZ45-20-038-01-01

II. Fahrzeugvorbereitung

1. Das Fahrzeug ist für die Montage durch eine für diesen Zweck bestimmte, in technisch einwandfreiem Zustand befindliche Hebebühne anzuheben und in der angehobenen Position durch geeignete Stützen abzusichern.
2. Sofern zur Montage notwendig, sind die Fahrzeugräder zu demontieren und nach erfolgter Montage wieder ordnungsgemäß zu montieren. Hierbei sind die im Werkstatthandbuch genannten Anzugsmomente zu berücksichtigen.

III. Demontage der Serienteile

1. Die Demontage der Vorderachs-Serienfedern und der Hinterachs-Luftfeder-Regelstangen erfolgt gemäß Werkstatthandbuch!

IV. Montage des Pro-Kits

1. Die Montage der *Pro-Kit Vorderachs-Tieferlegungsfedern* erfolgt gemäß Werkstatthandbuch!
2. Die Montage der *Pro-Kit Hinterachs-Luftfeder-Regelstangen* erfolgt gemäß Werkstatthandbuch und der *Montageanleitung*.

V. Verbauabschluss

1. Nach Abschluss der Montage sind die Räder wieder ordnungsgemäß zu montieren und alle Befestigungselemente auf ordnungsgemäßen, sicheren Sitz zu prüfen.
!!!Anzugsmomente gemäß Werkstatthandbuch beachten!!!
2. An beiden Achsen ist die Freigängigkeit von Schläuchen, Kabeln und Seilzügen zu prüfen und sicherzustellen. Hierbei müssen insbesondere das Ein- und Ausfedern sowie die Lenkbewegungen des Rades beachtet werden.
3. Nach erfolgter Probefahrt ist der sichere Sitz aller Befestigungselemente zu prüfen.
!!!Anzugsmomente gemäß Werkstatthandbuch beachten!!!
Die unter 1. beschriebene Freigängigkeitsprüfung ist zu wiederholen.
4. Nach einer Laufleistung von max. 50 km ist zum endgültigen Abschluss der Montage nochmals der sichere Sitz aller Teile und Befestigungselemente zu prüfen.
!!!Anzugsmomente gemäß Werkstatthandbuch beachten!!!

Dear customer,

Congratulations on the purchase of the **Pro-Kit**. You have selected a high-quality technical product. Thank you for the confidence which you have placed in us.

In order to ensure proper functioning, please observe the following installation and safety instructions:

The installation of the **Pro-Kit** must be carried out in a specialist workshop by a technician, certified in suspension work and/or familiar with your particular vehicle.

Only new parts in original packaging may be exchanged. Parts that have been assembled may not be exchanged.

Pro-Kit performance springs are specifically designed and offered for their intended use. Improper use or installation can have fatal consequences. Therefore, in order to prevent damage to property and injury to people, please always comply with the following installation instructions, as well as with the information provided in the expert's certification and in the guarantee certificate, as well as the references to the workshop manual.

In addition to these installation instructions, the scope of supply includes the parts specified in the parts list shown below. Prior to installation, please check the package contents for completeness, and compare the part numbers specified in the parts list with the marking applied to the parts.

Also check that this **Pro-Kit** is approved for the intended use in accordance with the parts specification. In case of deviations or incompleteness contact the manufacturer before installation.

All following installation steps are to be regarded as a supplement to the workshop manual. Working steps that differ from the workshop manual are printed in italics. In case of contraries or missing definiteness between steps not written in italics and the workshop manual, the workshop manual is decisive.

I. List of assembly parts

Packing content

Position	Quantity	Description	Part-No.
01	2	Pro-Kit springs front axle	11-20-022-01-VA / 11-20-022-02-VA / 11-20-038-05-FA
02	2	Pro-Kit coupling bar air springs rear axle	AZ45-20-038-01-01

II. Preparing the vehicle

1. The vehicle has to be raised onto a technically perfect commercial car lift and supported by suitable supports.
2. If necessary, the wheels have to be removed and re-installed afterwards. Consider hereby the factory torque specifications indicated in the workshop manual.

III. Removing the OE parts

1. The removal of the OE parts has to be effected as per the workshop manual!

IV. Installation of the Pro-Kit

1. The installation of the **Pro-Kit front springs** has to be effected as per the workshop manual!
2. The installation of the **Pro-Kit coupling bar rear air springs** has to be effected as per the workshop manual and the *installation instruction!*

V. After installation

1. After the installation the wheels have to be duly re-attached and all nuts and bolts re-tightened. !!!Torque specification: please refer to the workshop manual!!!
2. The clearance of hoses, cable and ropes has to be ensured at front and rear axle. At this, please pay attention to the deflection as well as the steering of the wheel.
3. After a test drive the safe fit of all nuts and screws has to be proved. !!!Torque specification: please refer to the workshop manual!!!
The inspection of clearance as described at issue 1. is to be repeated.
4. Finally, check all the nuts and screws after a kilometre reading of max. 50 km. !!!Torque specification: please refer to the workshop manual!!!

Abbildungen / figures

Vorbereitung Montage Eibach Regelstangen für die HA-Luftfederung:

Das Fahrzeug ca. 100m fahren und auf einer geraden Fläche abstellen. Der Zugang unter dem Fahrzeug muss ohne Anhebung gewährleistet sein.

Höhenstand von Radnabenmitte bis Kotflügelunterkante messen und notieren.

Preparation assembly Eibach coupling bar for air spring rear axle:

Drive the vehicle approx. 100m and place it on a straight surface. Access under the vehicle should be ensured without lifting the vehicle.

Measure and record height at the rear axle. Measurement must be from the wheel arch center to the wheel hub cover center.

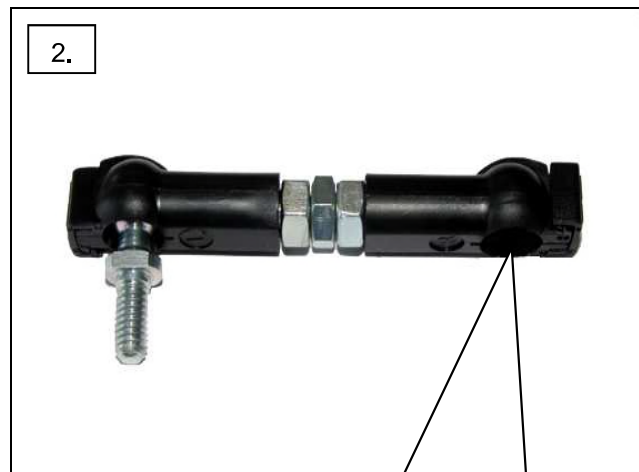


Serien Regelstangen der Höhenstandsensoren lösen und Regelstange entnehmen.

Achtung Bruchgefahr der Höhenstandsensoren!

Release standard coupling bar (for ride height sensors) and remove control rods.

Risk of breaking ride height sensors!



Eibach Regelstangen an einer Seite entriegeln und Kugelkopf entnehmen.

Remove Eibach coupling bar on one side and take out the ball head.



Eibach Regelstangen auf die Länge der Serien-Regelstangen einstellen, montieren und mit den serienmäßigen Muttern verschrauben.

Install Eibach coupling bar on the measure of the standard coupling bar, secure with the standard nuts and tighten.



Fahrzeug gegen wegrollen sichern und Motor starten. Eibach Regelstange über die Einstellschraube soweit zusammendrehen (1 Umdrehung ca. 8mm) bis der Höhenstand lt. Teilegutachten Seite 10, Punkt IV.6 erreicht wird. Beide Seiten der Eibach Regelstange kontern.

Protect the vehicle to roll on and start engine. Turn together the Eibach coupling bar by turning the adjustment screw (1 turn approx. 8mm) until the ride height has been achieved according to TÜV Nord part certificate. Lock both sides of the Eibach coupling bars.

Stand: 07.03.2019 Änderungen vorbehalten!
Status: 07-03-2019, subject to change!