



LuK Service Info



Part Nr. 130 0004 10 — 320mm DGVM

Manufacturer: JOHN DEERE

Info: 130 0004 10 replaces/ersetzt/
remplace/sustituye a/sostituisce
130 0004 20

Model: 2130, 2135, 2640, 2840, 3030, 3120,
3130, 3135, Powershift.

Art.-Nr.: **130 0004 10**



Please ensure that flywheel is machined to $\varnothing 326 \pm 0.3$ mm and to a pot depth of 21.6 ± 0.25 mm. The clutch should be fitted with $6 \times 3/8''$ UNC x $2 3/4''$ bolts.



Por favor, asegúrese de que el volante-motor está mecanizado a $\varnothing 326 \pm 0,3$ mm y a una profundidad de 21.6 ± 0.25 mm en la zona de fricción. El embrague LuK debe ir montado con tornillos de fijación $6 \times 3/8''$ UNC x $2 3/4''$.



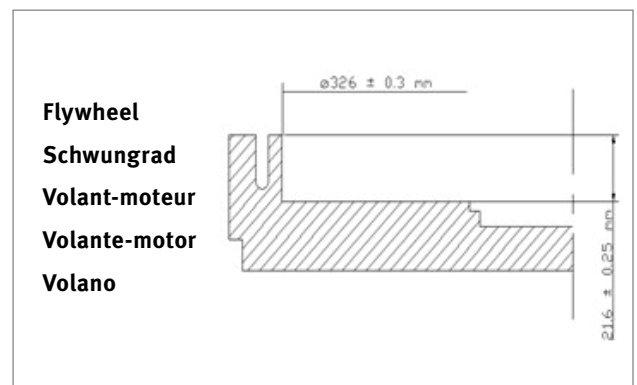
Der Schwungrad Durchmesser muss auf $\varnothing 326 \pm 0,3$ mm ausgedreht werden. Die Schwungradtiefe ist 21.6 ± 0.25 mm. Die LuK-Kupplungsdruckplatte ist mit Befestigungsschrauben $6 \times 3/8''$ UNC x $2 3/4''$ zu verbauen.



Controllare il volano sia stato rettificato a $\varnothing 326 \pm 0,3$ mm e ad una profondità di 21.6 ± 0.25 mm. La frizione deve essere installata con 6 bulloni da $3/8''$ UNC x $2 3/4''$.



Assurez-vous que le diamètre du volant-moteur a été alésé à $\varnothing 326 \pm 0,3$ mm et que la profondeur est de 21.6 ± 0.25 mm. L'embrayage doit être monté avec des vis de fixation $6 \times 3/8''$ UNC x $2 3/4''$.



- For accurate model information please see LuK catalogue
- Die genaue Fahrzeugzuordnung entnehmen Sie bitte dem LuK-Katalog
- Pour plus d'information sur les applications veuillez vous référer au catalogue LuK
- Para obtener información sobre el modelo, rogamos consulte el catálogo de LuK
- Per informazioni sul modello consultare il catalogo LuK

You want more? We can help!

Phone: +44 (0) 1432 264 264
Fax: +44 (0) 1432 375 760
aftermarket.uk@schaeffler.com
www.repxpert.co.uk

SCHAEFFLER
REPXPPERT