



LuK Service Info



Part Nr. 333 0170 11 – 330mm TDCA – 17 Spline

Manufacturer: STEYR
CASE IH

Info: 333 0170 11 replaces/ersetzt/remplace/
sustituye a / sostituisce 333 0136 10 and
333 0170 10

Model: M9078, M9083, M9086, M9094
CS78, CS86, CS94



633 3008 09 = 233 0034 10 + 333 0170 11

633 3008 10 = 233 0034 10 + 333 0170 11 + 500 0058 10 + 500 0059 10 + 410 00133 40

633 3008 11 = 233 0034 12 + 333 0170 16 + 500 0058 10 + 500 0059 10 + 410 00133 40

633 3008 19 = 233 0034 12 + 333 0170 16



Re-machine the flywheel inner recess to a diameter of 185 ± 0.5 mm and a depth of 8 mm to avoid rivet contacting flywheel.



Rectifique el hueco interior del volante-motor con un diámetro de 185 ± 0.5 mm y una profundidad de 8 mm, con el fin de evitar que entre en contacto con los remaches.



Um zu verhindern, dass die Nieten mit dem Schwungrad in Berührung kommen, muss die innere Vertiefung des Schwungrades auf einen Durchmesser von 185 ± 0.5 mm und eine Tiefe von 8 mm nachgearbeitet werden.



Rettificare nuovamente la cavità interna del volano a un diametro di 185 ± 0.5 mm e una profondità di 8 mm per evitare che il rivetto entri in contatto con il volano.



Ré-usinez la cavité intérieure du volant-moteur de sorte à obtenir un diamètre de 185 ± 0.5 mm et une profondeur de 8 mm pour éviter que le rivet ne touche le volant-moteur.

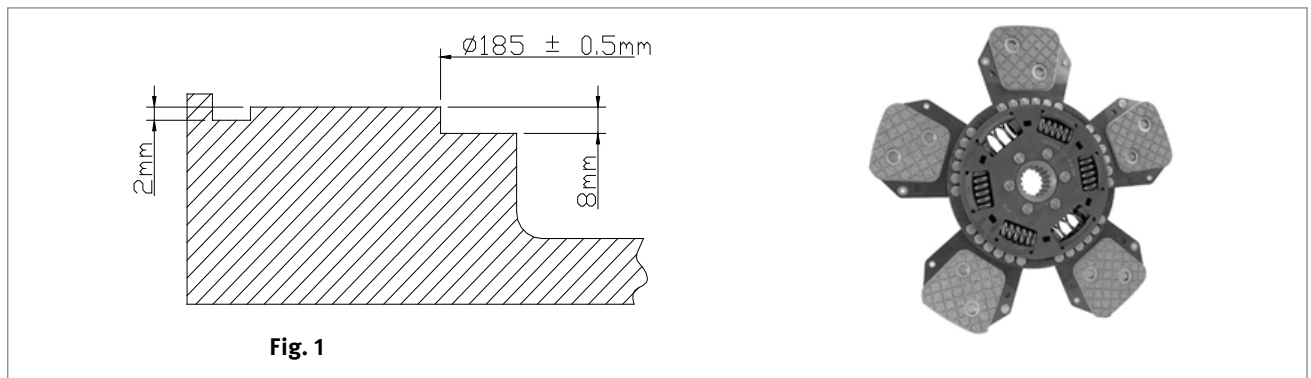
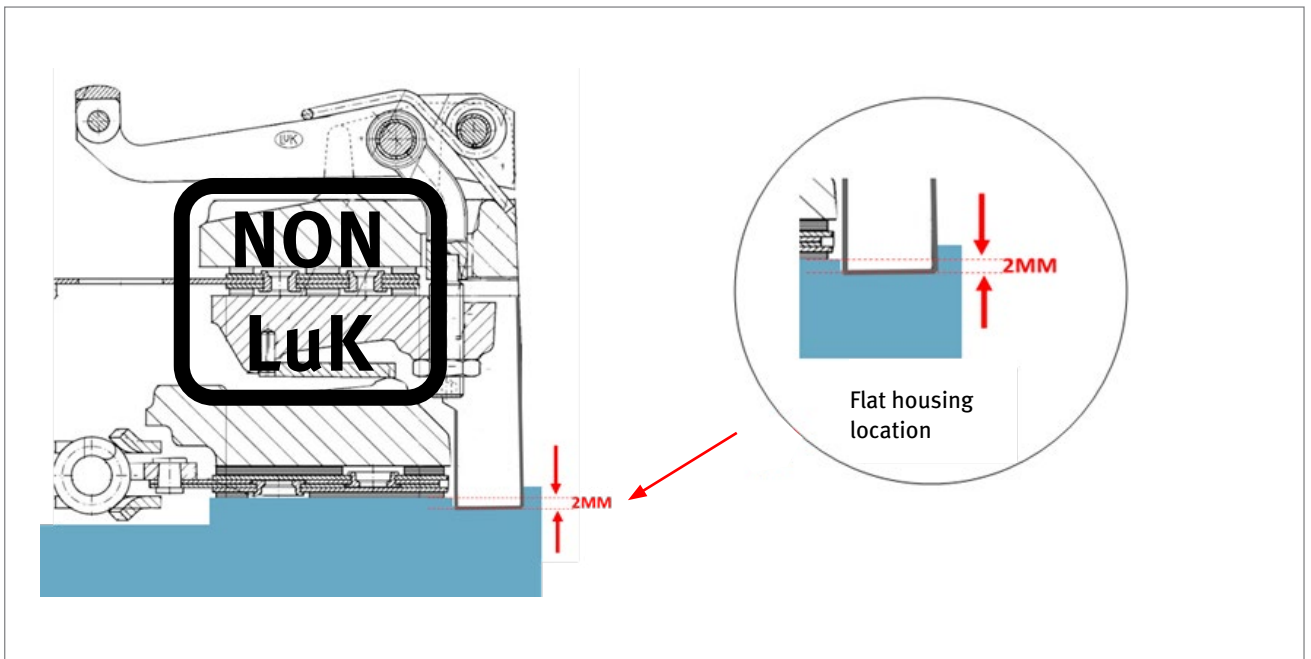
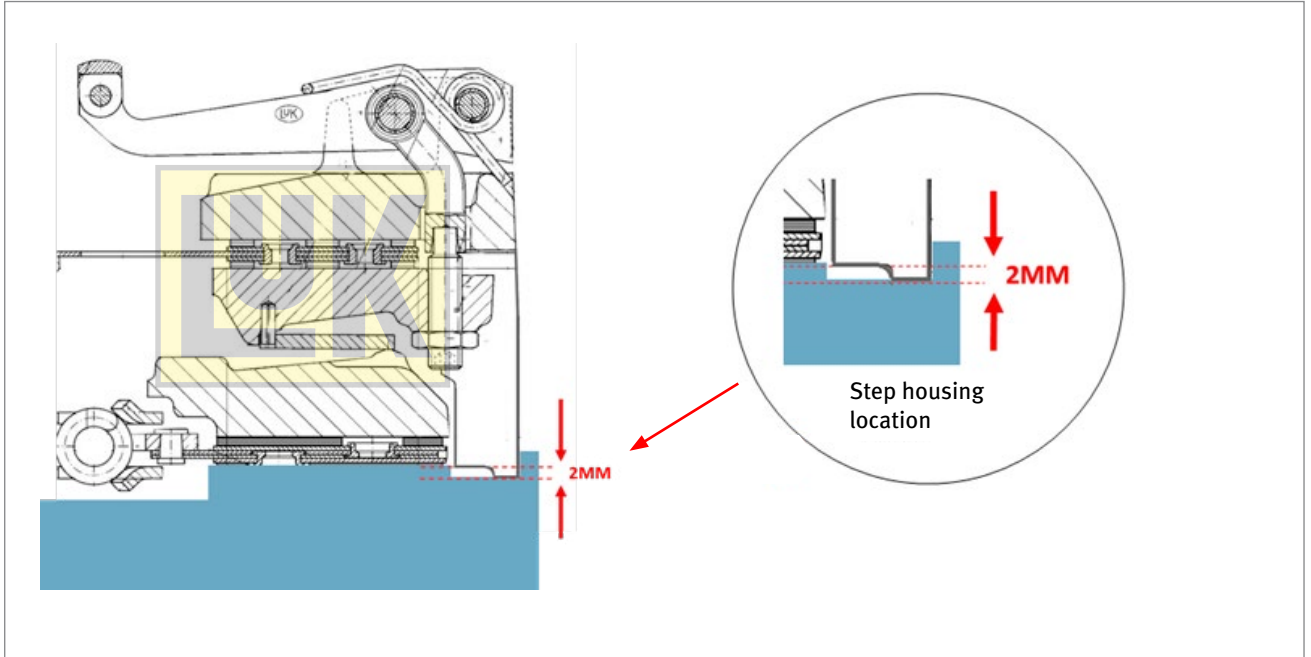


Fig. 1

Clutch housing location using flywheel step of 2mm. See Figure 1



You want more? We can help!
Phone: +44 (0) 1432 264 264
Fax: +44 (0) 1432 375 760
aftermarket.uk@schaeffler.com
www.repxpert.co.uk