

LuK Doppelkupplung

Technik/Spezialwerkzeuge



Der Inhalt dieser Broschüre ist rechtlich unverbindlich und ausschließlich zu Informationszwecken bestimmt. Soweit rechtlich zulässig, ist die Haftung der Schaeffler Automotive Aftermarket GmbH & Co. KG im Zusammenhang mit dieser Broschüre ausgeschlossen.

Alle Rechte vorbehalten. Jede Vervielfältigung, Verbreitung, Wiedergabe, öffentliche Zugänglichmachung oder sonstige Veröffentlichung dieser Broschüre ganz oder auch nur auszugsweise ohne die vorherige schriftliche Zustimmung der Schaeffler Automotive Aftermarket GmbH & Co. KG ist nicht gestattet.

Copyright ©
Schaeffler Automotive Aftermarket GmbH & Co. KG
Februar 2020

Schaeffler im Automotive Aftermarket – mehr Innovation, mehr Qualität, mehr Service.



Schaeffler REXPERT – die Servicemarke für Werkstattprofis.

Mit REXPERT bieten wir umfassende Serviceleistungen rund um unsere Produkte und Reparaturlösungen an. Sie suchen gezielte Informationen zur Schadensdiagnose? Oder benötigen Sie konkrete Arbeitshilfen, die Ihnen den Werkstattalltag erleichtern? Ob Onlineportal, Servicehotline, Einbauanleitungen oder -videos, ob Trainings oder Events – Sie bekommen alle technischen Serviceleistungen aus einer Hand.

Registrieren Sie sich jetzt – mit wenigen Klicks und kostenfrei unter www.rexpert.de.

Schaeffler im Automotive Aftermarket – immer erste Wahl bei der Fahrzeugreparatur.

Wann immer ein Fahrzeug in die Werkstatt muss, sind unsere Produkte und Reparaturlösungen erste Wahl bei der Fahrzeuginstandsetzung. Mit unserer Systemkompetenz in Antrieb, Motor und Fahrwerk sind wir weltweit ein verlässlicher Partner. Ob Pkw, leichte und schwere Nutzfahrzeuge oder Traktoren – die optimal aufeinander abgestimmten Komponenten ermöglichen einen schnellen und professionellen Teiletasch.

Unseren Produkten liegt ein umfassender Systemansatz zugrunde. Innovation, technisches Know-how sowie höchste Produkt- und Fertigungsqualität machen uns nicht nur zu einem der führenden Entwicklungspartner in der Serienfertigung, sondern auch zum richtungsweisenden Anbieter von werterhaltenden Ersatzteilen und ganzheitlichen Reparaturlösungen für Kupplungs- und Ausrücksysteme, Motor-, Getriebe- sowie Fahrwerksanwendungen in Erstausrüsterqualität – bis hin zum passenden Spezialwerkzeug.

Seit mehr als 50 Jahren bieten wir unter unserer Marke LuK alles, was für die Reparatur im Antriebsstrang notwendig ist: Neben der LuK RepSet-Familie und dem kompletten hydraulischen Ausrücksystem für die professionelle Kupplungsreparatur beinhaltet das Portfolio zudem das Zweimassenschwungrad sowie Komponenten für die fachgerechte Instandsetzung von Getrieben und Differenzialen – und umfasst auch professionelle Lösungen für die Antriebsreparatur bei Nutzfahrzeugen und Traktoren.

SCHAEFFLER
REXPERT



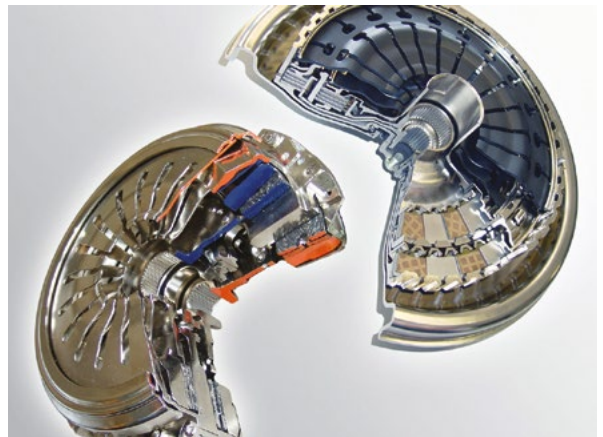


Inhalt

| | Seite |
|--|-----------|
| 1 Das Doppelkupplungsgetriebe (DKG) | 6 |
| 2 Aufbau und Funktion des nassen Doppelkupplungssystems – Audi, SEAT, ŠKODA, Volkswagen 7-Gang-Getriebe 0BH, ODE, 0BT, 0DW (DQ 380/81 und DQ 500) | 8 |
| 2.1 Doppelkupplung | 9 |
| 3 Aufbau und Funktion des trockenen Doppelkupplungssystems – Audi, SEAT, ŠKODA, Volkswagen 7-Gang-Getriebe 0AM und 0CW | 14 |
| 3.1 Doppelkupplung | 15 |
| 3.2 Einrücksystem | 18 |
| 4 Aufbau und Funktion des trockenen Doppelkupplungssystems – Ford (1,0 Liter, 6-Gang-Getriebe DPS6); Geely (6-Gang-Getriebe 6DCT); Hyundai, Kia (6-Gang-Getriebe D6GF1); Mercedes Benz (6-Gang-Getriebe 6G-DCT) ; Renault, Dacia (6-Gang-Getriebe DC0/DC4); Smart (6-Gang-Getriebe H-DCT) | 20 |
| 4.1 Doppelkupplung | 21 |
| 4.2 Einrücksystem | 24 |
| 5 Aufbau und Funktion des trockenen Doppelkupplungssystems – Ford 1,6- und 2,0-Liter-Benzinmotoren, 6-Gang-Getriebe DPS6 | 28 |
| 5.1 Doppelkupplung | 29 |
| 5.2 Einrücksystem | 34 |
| 6 Aufbau und Funktion des trockenen Doppelkupplungssystems – Alfa Romeo, Fiat (1,4-Liter-Benzin- und 2,0-Liter-Dieselmotoren, 6-Gang-Getriebe C635 DDCT); Jeep (1,4-Liter-Benzin und 1,6 Liter Dieselmotoren); Suzuki (1,6 Liter-Dieselmotoren) | 38 |
| 6.1 Doppelkupplung | 39 |
| 6.2 Aus- und Einrücksystem | 45 |
| 7 Zweimassenschwungrad (ZMS) für Doppelkupplungsgetriebe (DKG) | 48 |
| 8 Beschreibung und Lieferumfang der LuK Spezialwerkzeuge | 49 |
| 8.1 Werkzeugsätze für nasse Doppelkupplung | 50 |
| 8.2 Werkzeugsätze für trockene Doppelkupplung | 51 |
| 9 Übersicht zur Anwendung der Werkzeugsätze | 59 |
| 9.1 Werkzeugsätze für trockene Doppelkupplungen | 59 |
| 9.2 Werkzeugsätze für nasse Doppelkupplungen | 59 |

1 Das Doppelkupplungsgetriebe (DKG)

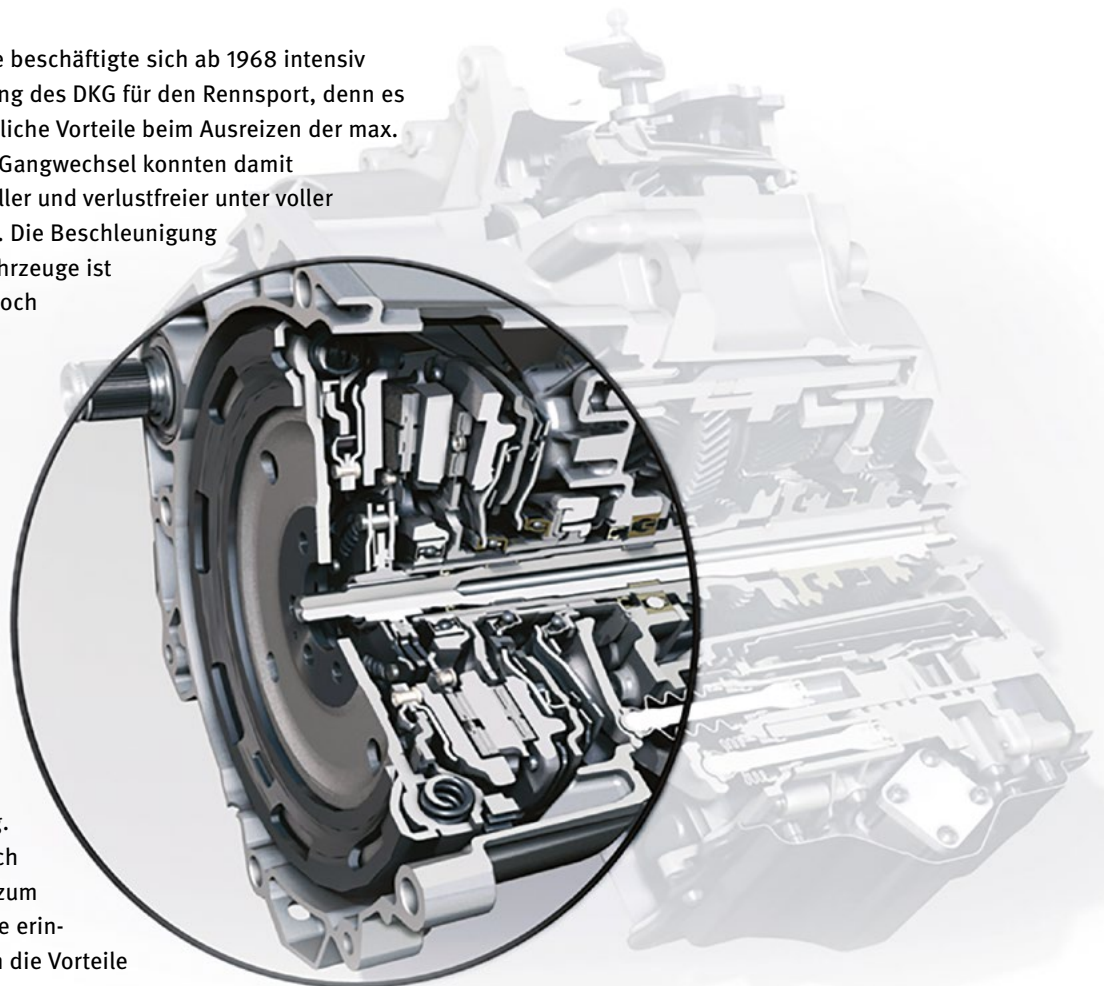
Seitdem es Wandler-Automatikgetriebe gibt, wird ihr größter Vorzug, das Schalten unter Last, hoch geschätzt. Doch im Vergleich zu Handschaltgetrieben hatten Automatikgetriebe, bedingt durch Wandlerverluste, einen wesentlich schlechteren Wirkungsgrad. Aus diesem Grund befasste man sich schon früh mit der Entwicklung eines DKG. Ziel war es, den Wirkungsgrad von Handschaltgetrieben mit dem Komfort von Automatikgetrieben in einer neuen Getriebebauart zu vereinen.



Der französische Erfinder Adolphe Kégresse und der Darmstädter Professor Rudolf Franke meldeten in den Jahren 1939/40 die 1. Patente für eine Art des DKG an. Von der Idee bis zum 1. Einsatz verging jedoch noch ein gutes Vierteljahrhundert.

Vor allem Porsche beschäftigte sich ab 1968 intensiv mit der Entwicklung des DKG für den Rennsport, denn es versprach wesentliche Vorteile beim Ausreizen der max. Beschleunigung. Gangwechsel konnten damit wesentlich schneller und verlustfreier unter voller Zugkraft erfolgen. Die Beschleunigung der damaligen Fahrzeuge ist daher bis heute noch beeindruckend.

Viele Jahre wurde das DKG nur als Sonderlösung für den Sporteinsatz genutzt, doch Mitte der 90er Jahre rückte das Antriebssystem immer weiter in den Fokus der Automobilentwicklung. Auf der Suche nach einer Alternative zum Automatikgetriebe erinnerte man sich an die Vorteile des DKG. Sowohl die sportlichen und verbrauchsorientierten Anforderungen europäischer Kunden als auch die strengeren Gesetze zur Reduzierung der CO₂-Emissionen gaben letztendlich die entscheidenden Impulse zur serienreifen Entwicklung. Der Volkswagen Konzern präsentierte im Herbst 2002 das 1. Serienfahrzeug mit dieser Technik. Anfangs mit nasser (im Ölbad laufend), 5 Jahre später mit trockener Doppelkupplung. Mittlerweile wird diese Antriebsart von weiteren namhaften Automobilherstellern angeboten.



Was ist ein Doppelkupplungsgetriebe?

Das DKG besteht aus 2 voneinander unabhängigen Teilgetrieben, die in einem Getriebegehäuse angeordnet sind. Jedes Teilgetriebe ist funktionell wie ein Handschaltgetriebe aufgebaut. Daraus folgt, dass auch jedem Teilgetriebe eine eigene Kupplung zugeordnet ist. Die Kupplungen können, in Abhängigkeit von Motordrehmoment und Bauraum, nass oder trocken ausgelegt werden.

Während der Fahrt werden alle Vorgänge eines Gangwechsels automatisch geregelt. Ein Steuergerät leitet die Befehle entweder an eine elektrohydraulische oder elektromechanische Aktorik weiter. Die Kupplungen und Schaltgabeln können dadurch ihre Arbeit in einem genau definierten Zeitfenster verrichten. So ist immer ein Teilgetriebe kraftschlüssig mit dem Motor verbunden. Im anderen Teilgetriebe wird der nächste Gang vorgewählt und steht zum Abruf bereit. Im Fahrbetrieb werden die Kupplungen nun wechselseitig im Bereich von Millisekunden betätigt. Für den Fahrer bedeutet das unter anderem mehr Fahrkomfort durch kaum noch spürbare Zugkraftunterbrechungen beim Beschleunigen.

Das DKG gibt es mit nasser oder trockener Doppelkupplung. Für welches System sich ein Fahrzeughersteller entscheidet, hängt hauptsächlich von den Faktoren Bauraum, Drehmomentkapazität und Wirtschaftlichkeit ab. Nasse Doppelkupplungen benötigen wenig Bauraum und können aufgrund ihrer guten Wärmeableitung höhere Drehmomente übertragen. Die Schleppverluste der Kupplung im Öl sowie deren Pumpleistung führen jedoch zu Einbußen beim Wirkungsgrad.

Die trockene Doppelkupplung benötigt etwas mehr Bauraum, arbeitet aber effizienter, da im Kupplungsbereich kein Öl bewegt wird. Die Reibungswärme muss über den schlechteren Wärmeleiter Luft abgeleitet werden. Dadurch fällt die thermische Belastbarkeit und das übertragbare Drehmoment im Vergleich zur nassen Variante geringer aus.

Alle Vorteile eines Doppelkupplungssystems im Überblick



- Verbindet den Komfort von Automatikgetrieben mit dem Ansprechverhalten von Handschaltgetrieben
- Ähnliche Eigenschaften wie ein Automatikgetriebe, allerdings mit einem exzellenten Wirkungsgrad
- Kaum wahrnehmbare Zugkraftunterbrechung beim Gangwechsel durch Überschneidungsschaltungen
- Kraftstoffersparnis
- CO₂-Reduzierung

Die hier vorliegende Broschüre beschreibt die Funktion und den Aufbau der verschiedenen trockenen und nassen Doppelkupplungssysteme von LuK.

2 Aufbau und Funktion des nassen Doppelkupplungssystems – Audi, SEAT, ŠKODA, Volkswagen 7-Gang-Getriebe 0BH, 0DE, 0BT, 0DW (DQ 380/81 und DQ 500)

Das Doppelkupplungssystem besteht aus den Hauptkomponenten Zweimassenschwungrad (ZMS) und der Doppelkupplung (DK). Die Steuerung wird von der Mechatronik übernommen. Sie besteht aus dem elektronischen Steuergerät, der Sensorik und der elektrohydraulischen Steuereinheit (Aktorik). Diese Funktionsgruppen sind in einem Gehäuse vereint. Die kompakte Bauweise ermöglicht eine bauraumneutrale Integration im Getriebegehäuse.

Im Fahrbetrieb wertet die Mechatronik unter anderem die folgenden Informationen aus:

- Drehzahl beider Getriebe-Eingangswellen
- Raddrehzahl und Fahrgeschwindigkeit
- Wählhebelstellung
- Gaspedalstellung (Beschleunigung oder Verzögerung)

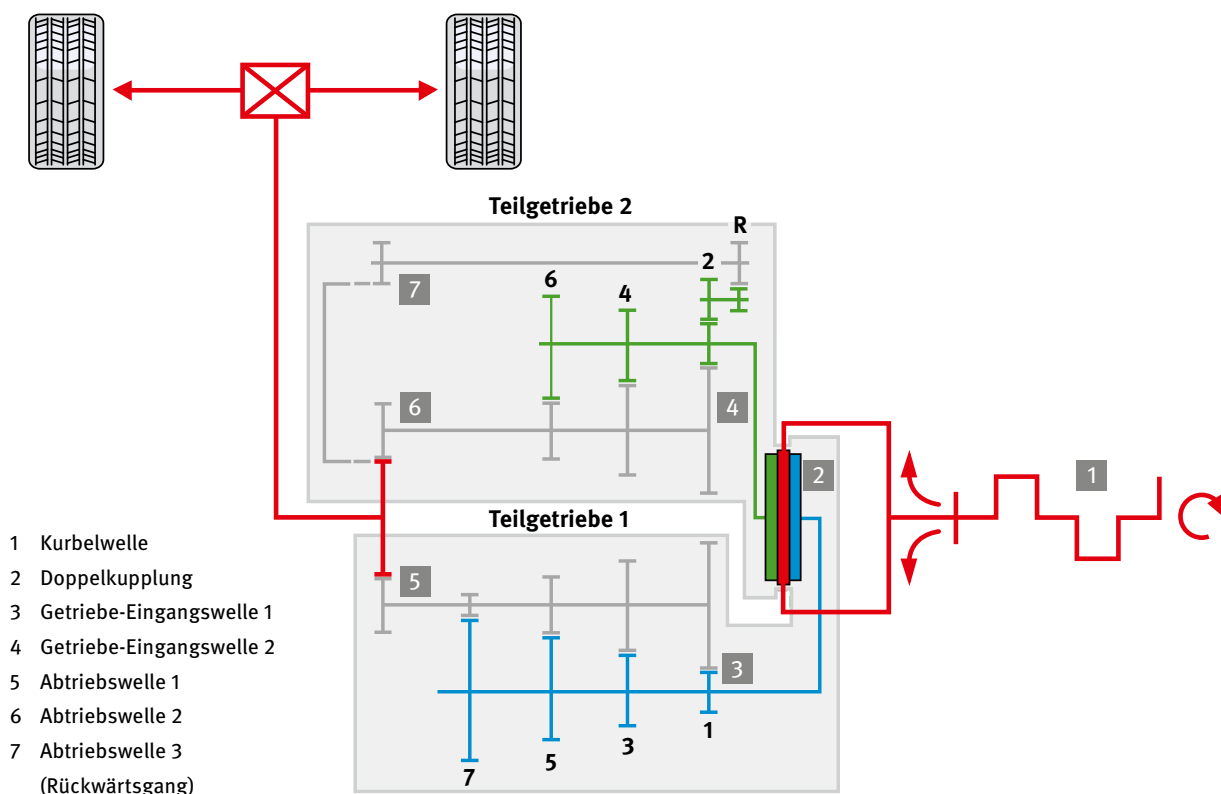


1 Nasse Doppelkupplung
2 Zweimassenschwungrad

In Abhängigkeit von diesen Daten berechnet die Mechatronik, welcher Gang geschaltet werden soll, und legt ihn mittels Gangsteller und Schaltgabeln ein. Zum Schließen werden die Kupplungen mit Öldruck angesteuert. Das System ist so konstruiert, dass beide Teilkupplungen bei einem Motorstillstand und im Leerlauf geöffnet sind (normally open) und erst durch Öldruck geschlossen werden. Im Fahrbetrieb ist immer eine

Kupplung geschlossen und damit ein Teilgetriebe kraftschlüssig. Der Gang im anderen Teilgetriebe wird bereits vorgewählt, da die Kupplung für dieses Teilgetriebe noch geöffnet ist. Bei einem Gangwechsel wird die eine Kupplung geöffnet, gleichzeitig schließt die andere Kupplung. Der Kraftschluss läuft nun über den zuvor eingelegten Gang. Damit ist ein Beschleunigen nahezu ohne Zugkraftunterbrechung möglich.

Getriebeschema



2.1 Doppelkupplung

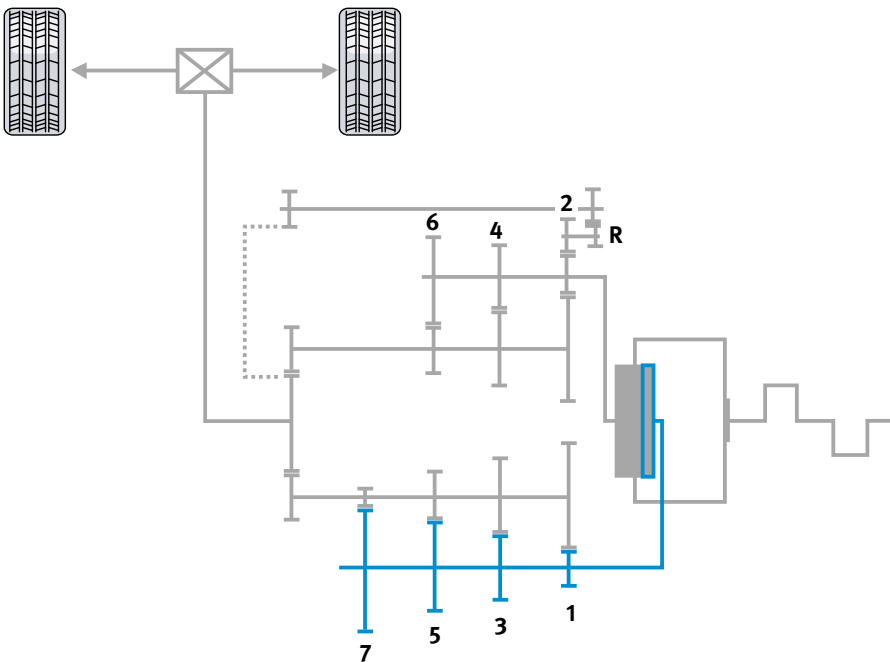
Grundprinzip

Beim 7-Gang-Doppelkupplungsgetriebe ist jedes Teilgetriebe funktionell wie ein Handschaltgetriebe aufgebaut. Für jedes Teilgetriebe ist je eine Teilkupplung zuständig. Die beiden Kupplungen befinden sich auf 2 ineinanderlaufenden Getriebe-Eingangswellen, der außenlaufenden Hohlwelle und der innenlaufenden Vollwelle.

Die Gänge 1, 3, 5 und 7 werden über die Kupplung 1 (K1) geschaltet, das Drehmoment wird über die Vollwelle in das Getriebe eingeleitet. Die Gänge 2, 4, 6 und der Rückwärtsgang werden über die Kupplung 2 (K2) geschaltet, das Drehmoment wird über die Hohlwelle in das Getriebe eingeleitet.

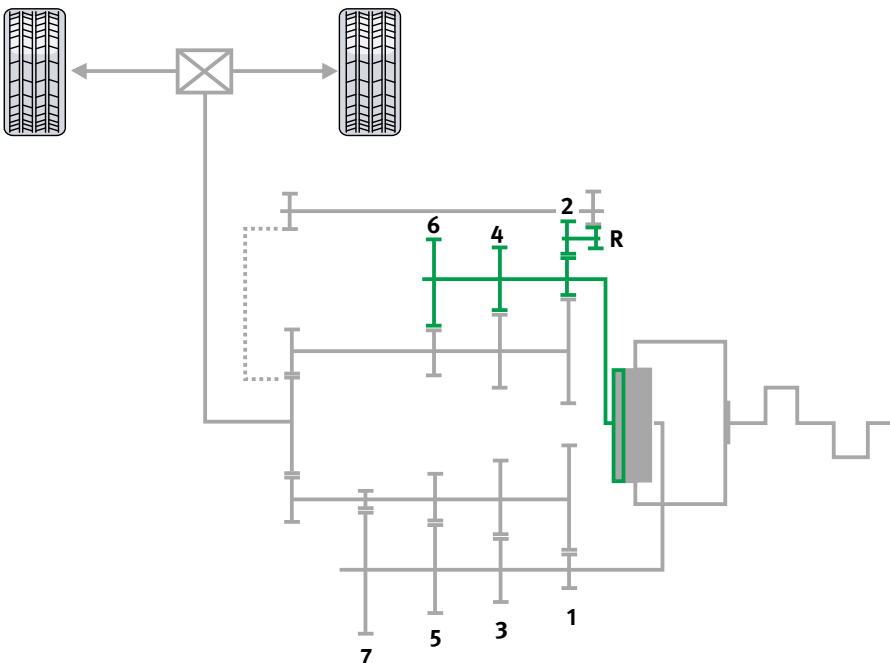
Kupplung 1 (K1)

K1 ist für die Gänge 1, 3, 5 und 7 zuständig.

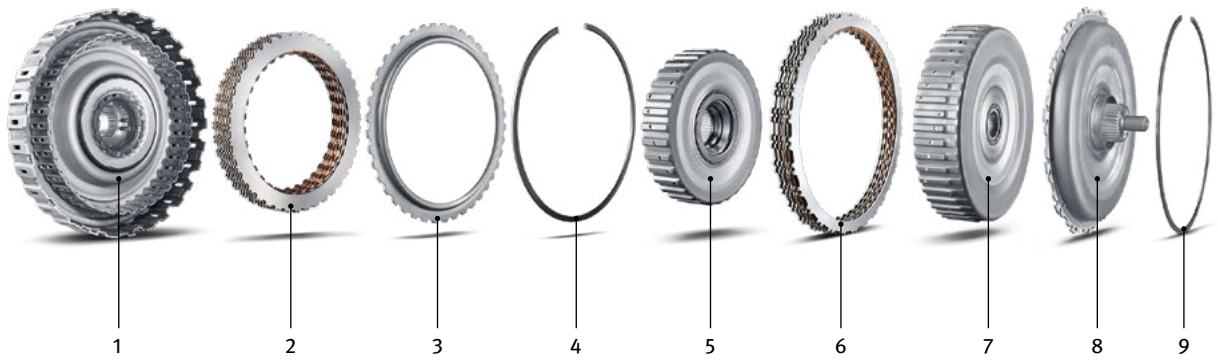


Kupplung 2 (K2)

K2 ist für die Gänge 2, 4, 6 und für den Rückwärtsgang zuständig.



Aufbau

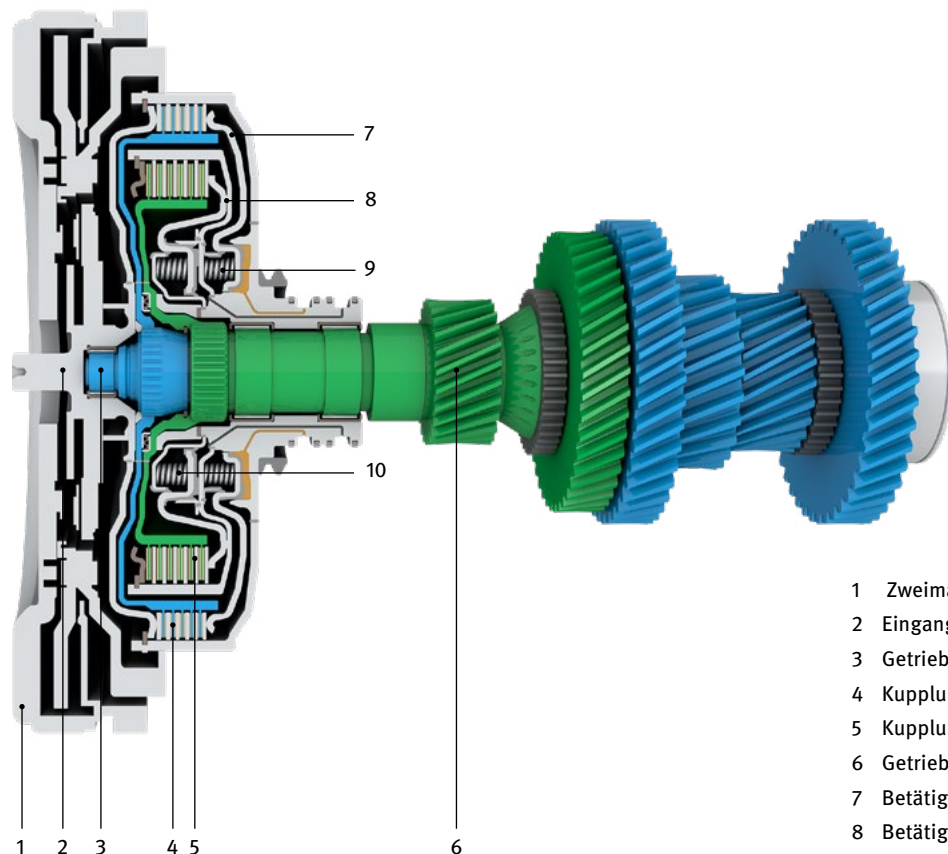


- 1 Äußerer Lamellenträger
- 2 Lamellenpaket K2
- 3 Stützring
- 4 Sicherungsring 2
- 5 Innerer Lamellenträger K2

- 6 Lamellenpaket K1
- 7 Innerer Lamellenträger K1
- 8 Mitnehmerscheibe mit Eingangsnahe
- 9 Sicherungsring für Mitnehmerscheibe

Das Motordrehmoment wird über eine Steckverzahnung vom Zweimassenschwungrad auf die Eingangsnahe der Mitnehmerscheibe geleitet. Die Mitnehmerscheibe ist formschlüssig mit dem äußeren Lamellenträger der Kupplung K1 verbunden. Sie wird durch einem Sicherungsring arretiert. Die äußeren Lamellenträger bilden eine Einheit, von der das Motordrehmoment auf die Lamellenpakete der K1 und K2 geleitet wird. Der innere

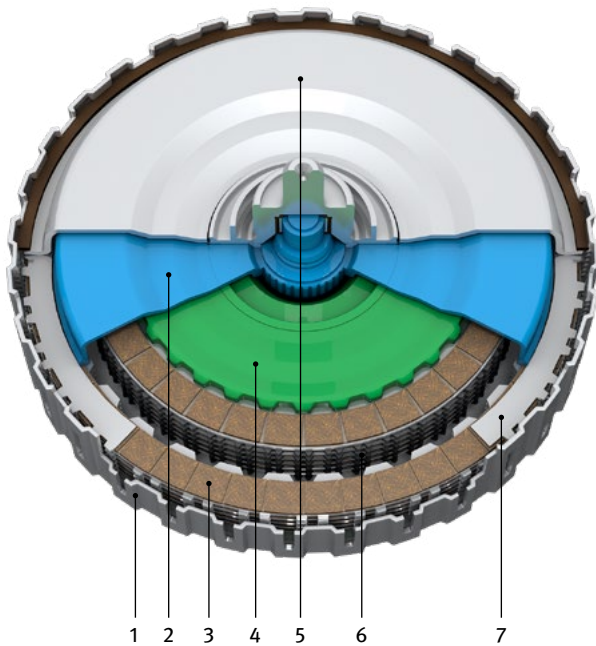
Lamellenträger der Kupplung K1 treibt die Getriebe-Eingangswelle 1 an. Nach dem gleichen Prinzip wird die Getriebe-Eingangswelle 2 vom inneren Lamellenträger der Kupplung K2 angetrieben. An den Rückseiten der Lamellenkupplungen befinden sich die Betätigungskolben die mittels Öldruck die jeweilige Lamellenkupplung schließen und über Druckfedern öffnen, sobald kein Öldruck mehr anliegt.



- 1
- 2
- 3
- 4
- 5

- 6

- 1 Zweimassenschwungrad
- 2 Eingangsnahe
- 3 Getriebe-Eingangswelle 1 (Vollwelle)
- 4 Kupplung K1
- 5 Kupplung K2
- 6 Getriebe-Eingangswelle 2 (Hohlwelle)
- 7 Betätigungskolben K1
- 8 Betätigungskolben K2
- 9 Druckfeder für Betätigungskolben K1
- 10 Druckfeder für Betätigungskolben K2

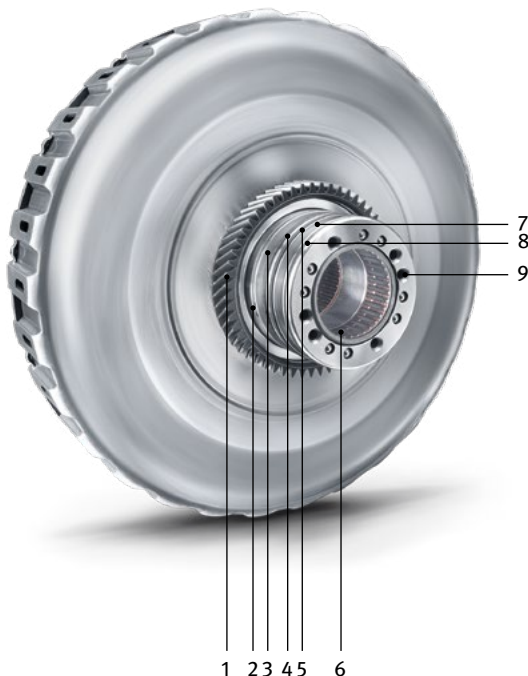


Doppelkupplung Motorseite

- 1 Äußerer Lamellen-Träger K1
- 2 Innerer Lamellen-Träger K1
- 3 Belaglamelle
- 4 Innerer Lamellen-Träger K2
- 5 Mitnehmerscheibe
- 6 äußerer Lamellen-Träger K2
- 7 Stahllamelle

Innerhalb der Doppelkupplung befinden sich zwei Lamellenpakete, bei denen mehrere Stahl- und Belaglamellen abwechselnd angeordnet sind. Anzahl und Durchmesser der Lamellen können in Abhängigkeit der jeweiligen Drehmomentkapazität der Doppelkupplung variieren. Die Stahl- und Belaglamellen sind form-schlüssig mit dem äußeren bzw. inneren Lamellenträger

verbunden. Bei den Stahllamellen bilden die beidseitig geschliffenen Seiten die Reibflächen für die jeweiligen Belaglamellen. Diese sind mit geklebten Reibbelägen versehen, die in regelmäßigen Abständen Nuten aufweisen. Im Betrieb werden sie von Öl durchflossen und dienen der Kühlung.



Doppelkupplung Getriebeseite (Hauptnabe)

- 1 Zahnrad für Ölpumpenantrieb
(nur DQ 380/500)
- 2 Radiale Abdichtung für Dreheinführung K1
- 3 Dreheinführung K1
- 4 Radiale Abdichtung für Dreheinführung K1
- 5 Radiale Abdichtung für Dreheinführung K2
- 6 Nadellager für Getriebe-Eingangswellen
- 7 Dreheinführung K2
- 8 Radiale Abdichtung für Dreheinführung K2
- 9 Bohrung für Ölkühlung

Beide Kupplungen können unabhängig voneinander durch Änderung des Öldrucks geöffnet und geschlossen werden. Die Versorgung der Kupplungen mit Öldruck erfolgt über die Hauptnabe mittels zweier Dreheinführungen. Hierbei ist eine für die Kupplung K1, die andere für die Kupplung K2 zuständig. Vier radiale Abdichtungen (Rechteckringe die Kolbenringen ähneln) sorgen für die

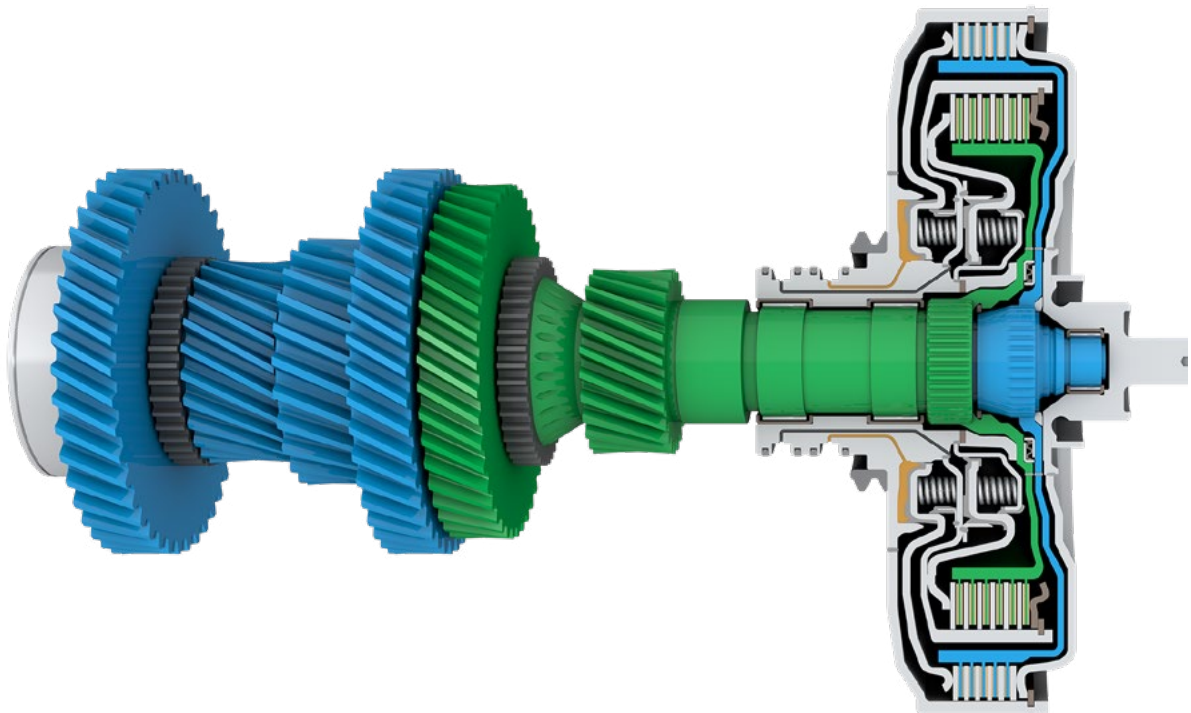
Abdichtung zwischen dem Getriebe und den Dreheinführungen. Über die Bohrungen auf der Stirnseite der Hauptnabe wird Öl zur Kühlung auf die Belaglamellen geleitet. Die Doppelkupplung wird getriebeseitig über zwei Nadellager auf der Antriebswelle 2 geführt, motor-seitig über die Steckverzahnung des ZMS.

Funktion

Soll in einem der Gänge 1, 3, 5 oder 7 gefahren werden, muss die Kupplung K1 geschlossen werden. Hierzu leitet die elektrohydraulische Steuereinheit Öldruck auf die Dreheinführung K1. Das Öl gelangt über einen Kanal zwischen den Lamellenträger und den Betätigungskolben der K1. Dadurch werden sowohl die Druckfedern als

auch das Lamellenpaket zusammenpresst und die Kupplung geschlossen. Zum Öffnen der Kupplung wird der Öldruck abgesenkt. Die Kraft der vorgespannten Druckfedern ist jetzt größer als die des Öldrucks, wodurch sich der Betätigungskolben wieder in seine Ausgangsposition bewegt.

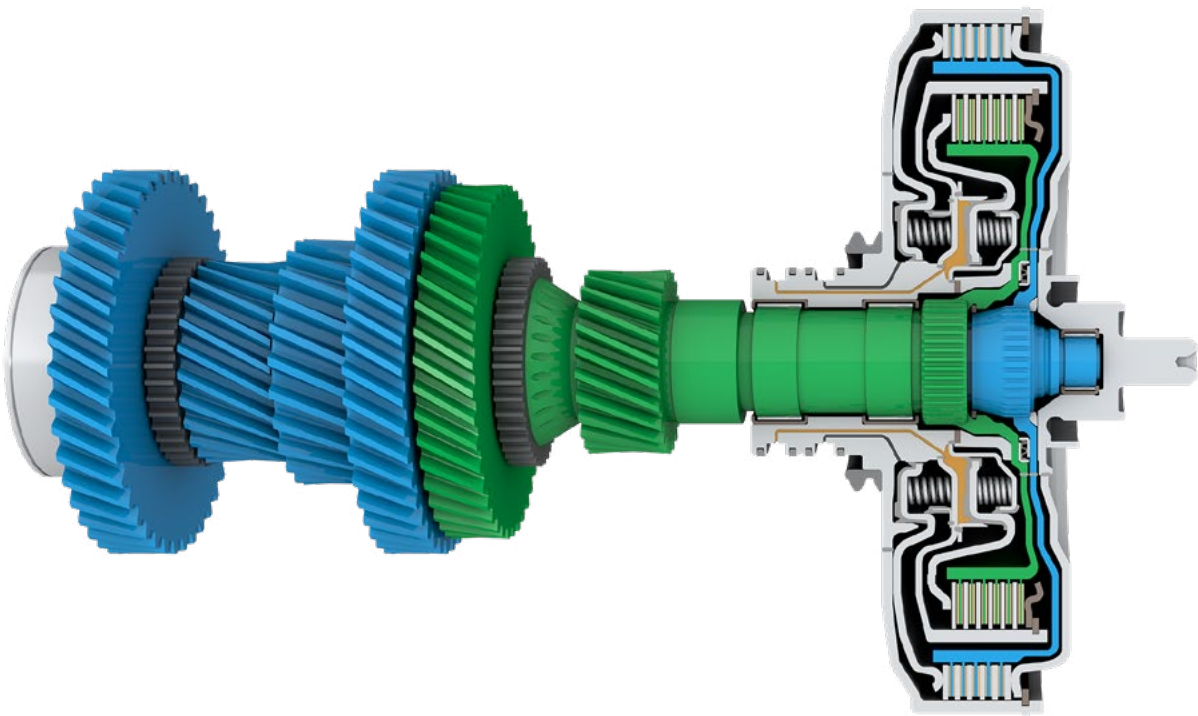
Kupplung 1 geschlossen, Kupplung 2 geöffnet



Soll in einem der Gänge 2, 4, 6 oder im Rückwärtsgang gefahren werden, muss die Kupplung K2 geschlossen werden. Hierzu leitet die elektrohydraulische Steuereinheit Öldruck auf die Dreheinführung K2. Das Öl gelangt über einen Kanal zwischen den Lamellenträger und den Betätigungskolben der K2. Dadurch werden sowohl die Druckfedern als auch das Lamellenpaket zusammen-

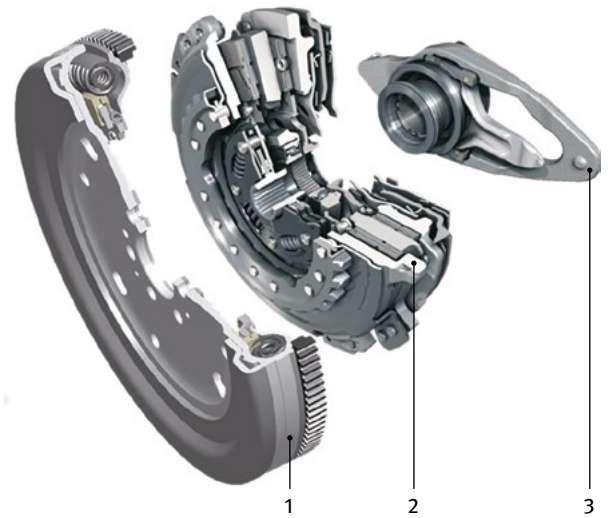
presst und die Kupplung geschlossen. Zum Öffnen der Kupplung wird der Öldruck abgesenkt. Die Kraft der vorgespannten Druckfedern ist jetzt größer als die des Öldrucks, wodurch sich der Betätigungskolben wieder in seine Ausgangsposition bewegt.

Kupplung 2 geschlossen, Kupplung 1 geöffnet



3 Aufbau und Funktion des trockenen Doppelkupplungssystems – Audi, SEAT, ŠKODA, Volkswagen 7-Gang-Getriebe 0AM und 0CW

Das Doppelkupplungssystem besteht aus den 3 Hauptkomponenten: Zweimassenschwungrad (ZMS), Doppelkupplung (DK) und Einrücksystem. Die Steuerung wird von der Mechatronik übernommen. Sie besteht aus dem elektronischen Steuergerät, der Sensorik und der elektrohydraulischen Steuereinheit (Aktorik). Diese Funktionsgruppen sind in einem Gehäuse vereint. Die kompakte Bauweise ermöglicht eine bauraumneutrale Integration im Getriebegehäuse.



- 1 Zweimassenschwungrad
- 2 Doppelkupplung
- 3 Einrücksystem

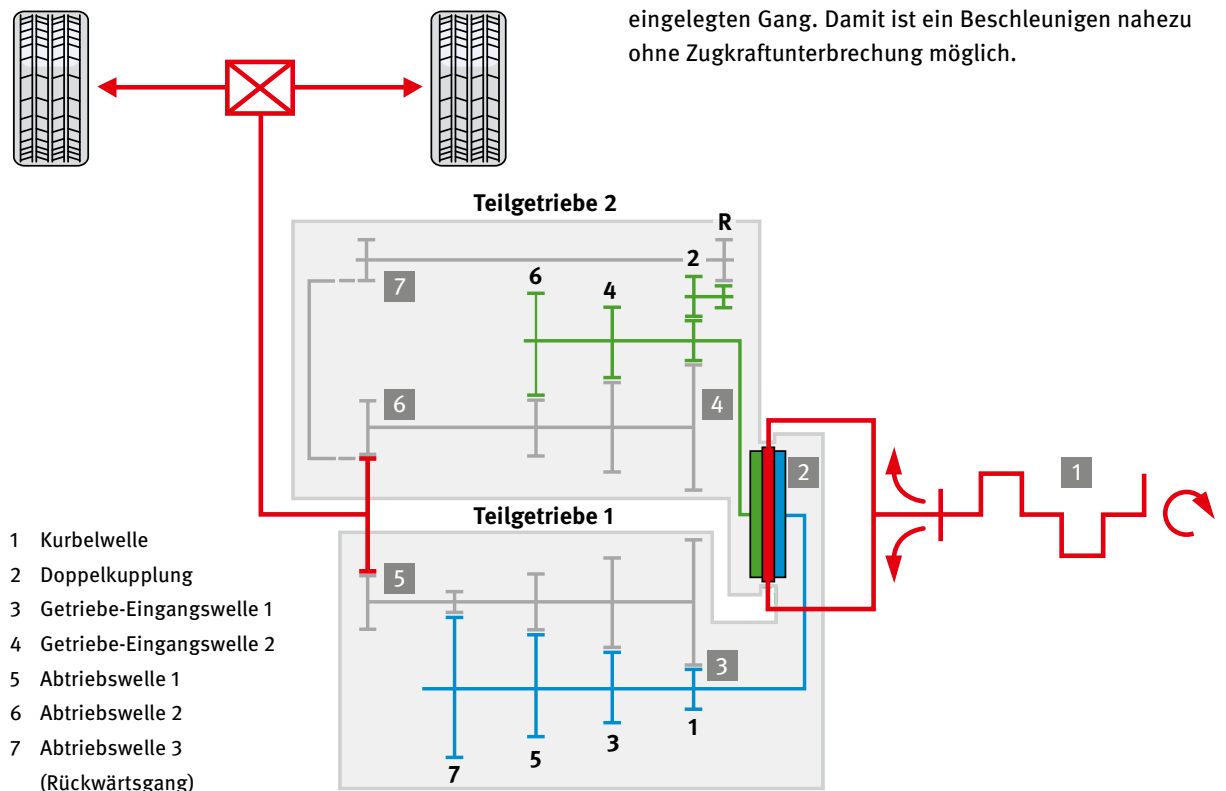
Im Fahrbetrieb wertet die Mechatronik unter anderem die folgenden Informationen aus:

- Drehzahl beider Getriebe-Eingangswellen
- Raddrehzahl und Fahrgeschwindigkeit
- Wählhebelstellung
- Gaspedalstellung (Beschleunigung oder Verzögerung)

In Abhängigkeit von diesen Daten berechnet die Mechatronik, welcher Gang geschaltet werden soll, und legt ihn mittels Gangsteller und Schaltgabeln ein. Zum Öffnen und Schließen der Kupplungen werden 2 Stellzylinder angesteuert, die jeweils einen Einrückhebel betätigen.

Das System ist so konstruiert, dass beide Teilkupplungen bei einem Motorstillstand und im Leerlauf geöffnet sind (normally open) und erst mit Betätigung der Einrückhebel geschlossen werden. Im Fahrbetrieb ist immer eine Kupplung geschlossen und damit ein Teilgetriebe kraftschlüssig. Der Gang im anderen Teilgetriebe wird bereits vorgewählt, da die Kupplung für dieses Teilgetriebe noch geöffnet ist. Bei einem Gangwechsel wird die eine Kupplung geöffnet, gleichzeitig schließt die andere Kupplung. Der Kraftschluss läuft nun über den zuvor eingelegten Gang. Damit ist ein Beschleunigen nahezu ohne Zugkraftunterbrechung möglich.

Getriebeschema



3.1 Doppelkupplung

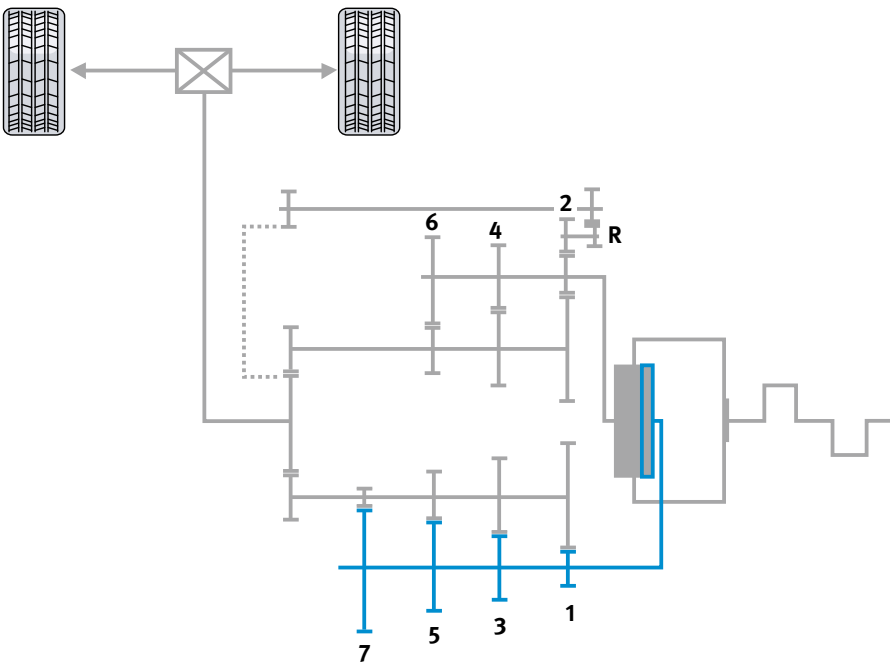
Grundprinzip

Beim 7-Gang-Doppelkupplungsgetriebe ist jedes Teilgetriebe funktionell wie ein Handschaltgetriebe aufgebaut. Für jedes Teilgetriebe ist je eine Teilkupplung zuständig. Die beiden Kupplungen befinden sich auf 2 ineinanderlaufenden Getriebe-Eingangswellen, der außenlaufenden Hohlwelle und der innenlaufenden Vollwelle.

Die Gänge 1, 3, 5 und 7 werden über die Kupplung 1 (K1) geschaltet, das Drehmoment wird über die Vollwelle in das Getriebe eingeleitet. Die Gänge 2, 4, 6 und der Rückwärtsgang werden über die Kupplung 2 (K2) geschaltet, das Drehmoment wird über die Hohlwelle in das Getriebe eingeleitet.

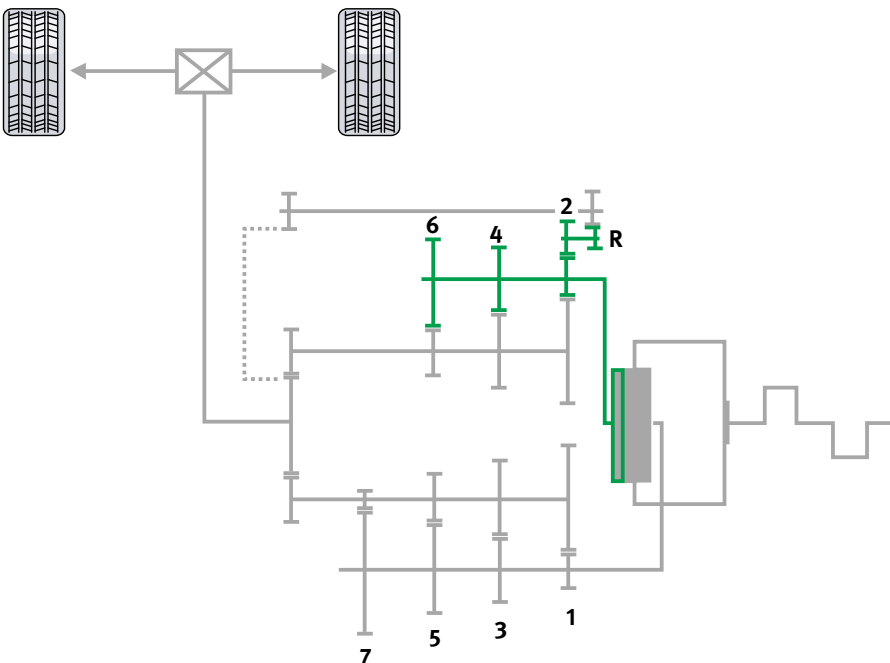
Kupplung 1 (K1)

K1 ist für die Gänge 1, 3, 5 und 7 zuständig.



Kupplung 2 (K2)

K2 ist für die Gänge 2, 4, 6 und für den Rückwärtsgang zuständig.



Aufbau

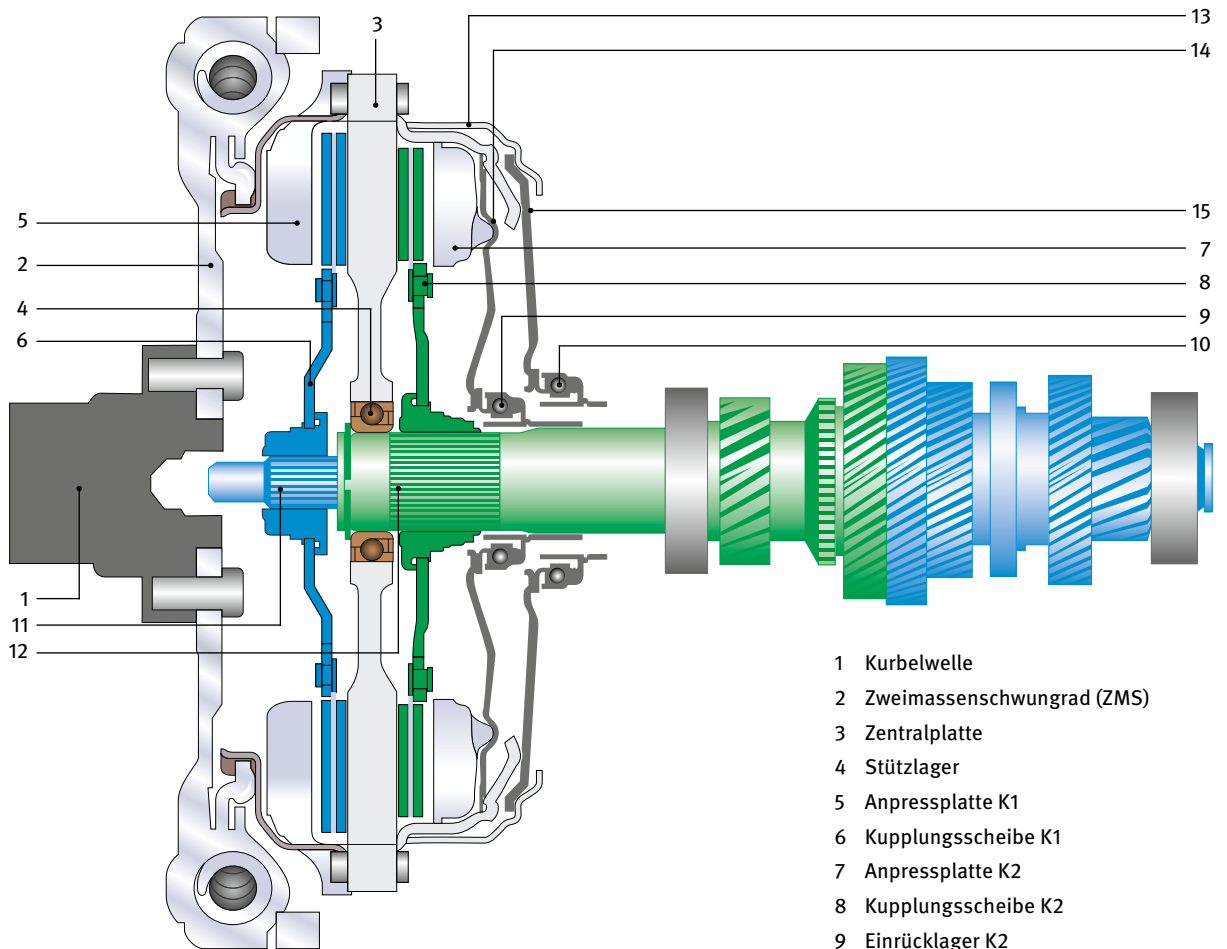


- 1 Mitnehmerring mit Anpressplatte K1
- 2 Kupplungsscheibe K1
- 3 Zentralplatte
- 4 Kupplungsscheibe K2
- 5 Anpressplatte K2

- 6 Hebelfeder mit Nachstelleinrichtung für K2
- 7 Kupplungsdeckel mit Nachstelleinrichtung für K1
- 8 Hebelfeder K1
- 9 Zuganker
- 10 Anschlagring

Die Zentralplatte bildet mit ihren 2 Reibflächen das Kernstück der Kupplung. Sie ist über ein Stützlager auf der Hohlwelle geführt.

Auf jeder Seite ist eine Kupplungsscheibe und die dazugehörige Anpressplatte angeordnet.

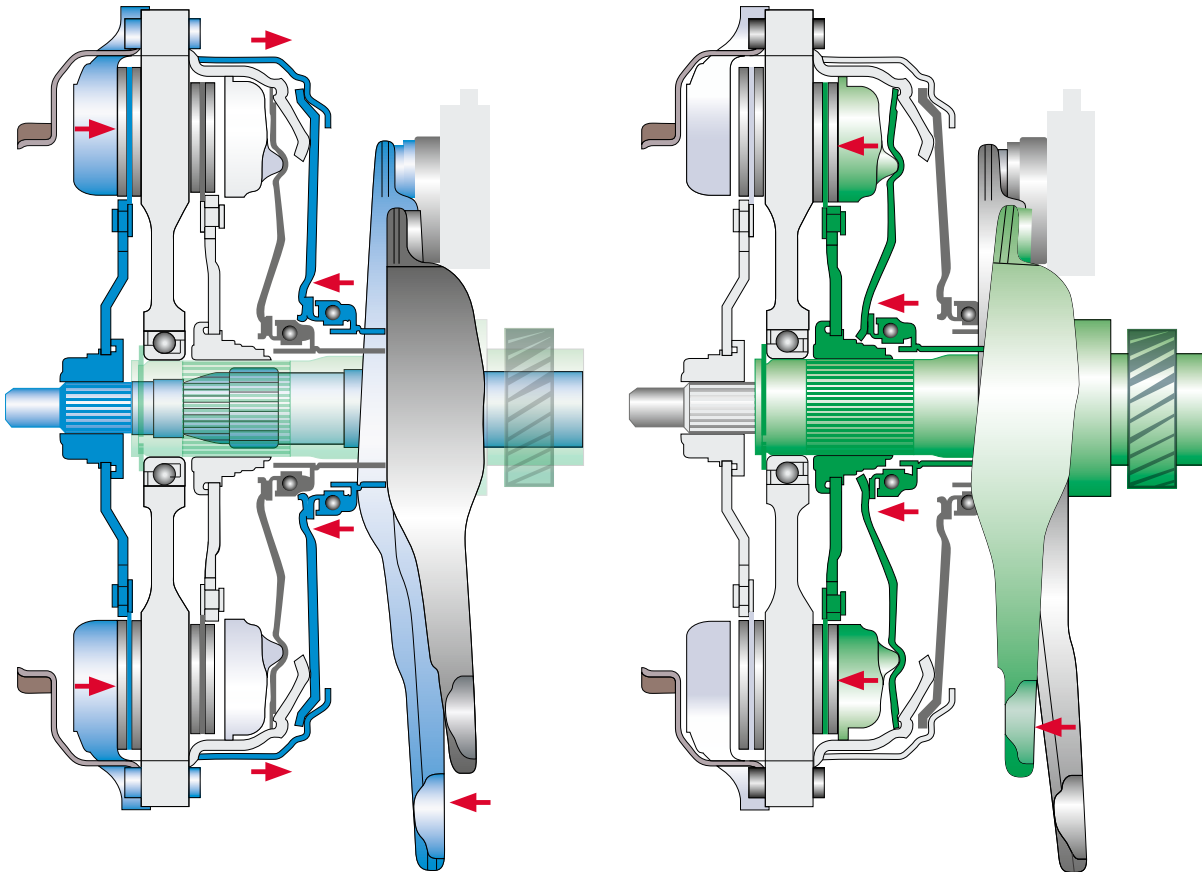


- 1 Kurbelwelle
- 2 Zweimassenschwungrad (ZMS)
- 3 Zentralplatte
- 4 Stützlager
- 5 Anpressplatte K1
- 6 Kupplungsscheibe K1
- 7 Anpressplatte K2
- 8 Kupplungsscheibe K2
- 9 Einrücklager K2
- 10 Einrücklager K1
- 11 Getriebe-Eingangswelle 1 (Vollwelle)
- 12 Getriebe-Eingangswelle 2 (Hohlwelle)
- 13 Zuganker
- 14 Hebelfeder K2
- 15 Hebelfeder K1

Funktion

Soll in einem der Gänge 1, 3, 5 oder 7 gefahren werden, betätigt die Mechatronik den großen Einrückhebel. K1 wird dadurch geschlossen und der Kraftfluss wird auf die Vollwelle weitergegeben. Während in einem „ungeraden“ Gang gefahren wird, legt die Mechatronik den nächsthöheren bzw. nächstniedrigeren Gang ein. Dieser „wartet“ darauf, dass K2 geschlossen wird.

Soll nun in einem der Gänge 2, 4, 6 oder im Rückwärtsgang gefahren werden, wird der große Einrückhebel zurückgefahren und dabei K1 geöffnet. Zur gleichen Zeit betätigt die Mechatronik den kleinen Einrückhebel. K2 wird geschlossen und das Drehmoment wird auf die Hohlwelle übertragen.



- Die Kraft des großen Einrückhebels der K1 wird über das Einrücklager auf die Hebelfeder geleitet und durch die Umlenkpunkte des Druckplattengehäuses in der Wirkungsrichtung umgekehrt
- Die Anpressplatte K1 bewegt sich in Richtung der Zentralplatte und schließt damit die Kupplung
- Der kleine Einrückhebel drückt die Anpressplatte K2 gegen die Kupplungsscheibe K2. Die Kupplung ist damit geschlossen

3.2 Einrücksystem

Bei den Fahrzeugen der Marken Audi, SEAT, ŠKODA und Volkswagen kommen 2 unterschiedliche Einrückssysteme zum Einsatz. Die 1. Generation wurde bis zum Produktionsdatum Mai 2011 verwendet; die 2. Generation ist seit Juni 2011 im Serieneinsatz. Beide Systeme unterscheiden sich optisch und technisch voneinander. Im Reparaturfall

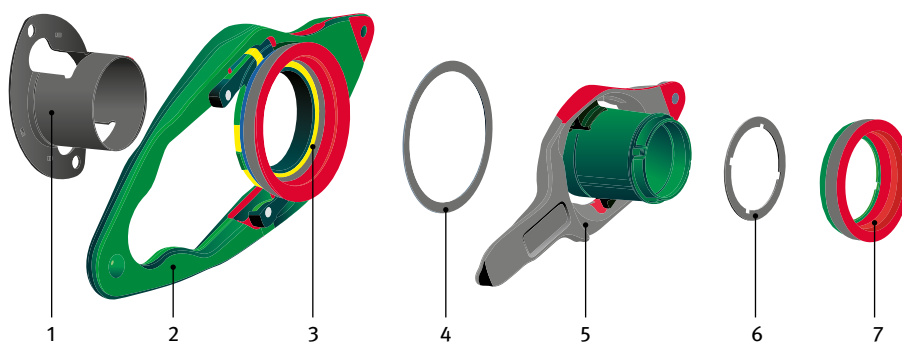
muss deshalb das komplette Einrücksystem erneuert werden. Zur Identifizierung der beiden Systeme kann das entsprechende Datum am eingebauten Getriebe abgelesen werden. Es befindet sich in der Nähe des Parksperrn-Deckels und zusätzlich im Bereich der Mechatronik.

Aufbau

Bei der 1. Generation sind die Einrückhebel geschmiedet und an der rauen Oberfläche zu erkennen.

Beide Hebel stützen sich im Kupplungsgehäuse an einem austauschbaren Gegenlager ab. Um Axialtoleranzen auszugleichen, werden Einstellscheiben auf (K1) bzw. unter (K2) dem jeweiligen Einrücklager verwendet.

Einrücksystem Generation 1*



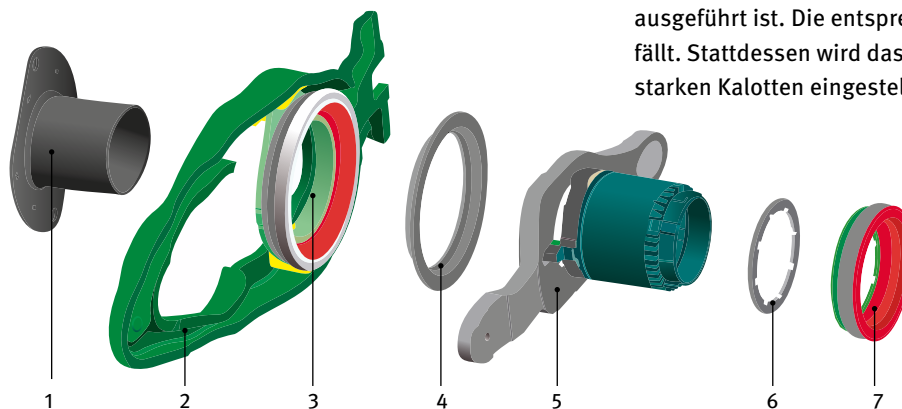
* bis Getriebe-Produktionsdatum Mai 2011, mit geschmiedeten Einrückhebeln

- | | |
|---|--|
| 1 Führungshülse | 5 kleiner Einrückhebel mit Führungskolben für K2 |
| 2 großer Einrückhebel für Einrücklager K1 | 6 Einstellscheibe mit 4 bzw. 8 Aussparungen für K2 |
| 3 Einrücklager K1 | 7 Einrücklager für K2 |
| 4 Einstellscheibe für K1 | |

Die beiden Einrückhebel der 2. Generation sind aus Stahlblech gefertigt und haben eine glatte Oberfläche.

Der Hebel K1 stützt sich auf einem nicht austauschbaren Scharnierlager im Kupplungsgehäuse ab. Im Gegensatz dazu wird das Gegenlager (Kugelkopf) für den Hebel K2 im Reparaturfall immer erneuert. Eine weitere Änderung ist das Einrücklager K1, welches nun als Kalottenlager ausgeführt ist. Die entsprechende Einstellscheibe entfällt. Stattdessen wird das Axialspiel mit unterschiedlich starken Kalotten eingestellt.

Einrücksystem Generation 2*



* ab Getriebe-Produktionsdatum Juni 2011, mit Einrückhebeln aus Stahlblech

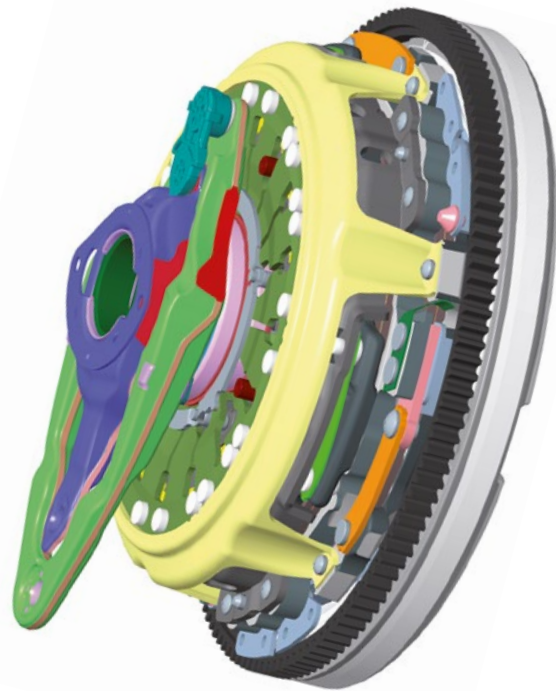
- | | |
|---|--|
| 1 Führungshülse | 5 kleiner Einrückhebel mit Führungskolben für K2 |
| 2 großer Einrückhebel für Einrücklager K1 | 6 Einstellscheibe mit 8 Aussparungen für K2 |
| 3 Einrücklager K1 | 7 Einrücklager für K2 |
| 4 Einstellkalotte für K1 | |

Funktion

Bei bisherigen handgeschalteten Getrieben mit Einscheibenkupplung ist die Kupplung im Ruhezustand geschlossen. Sie wird durch Druck auf das Kupplungspedal geöffnet, wobei der Kraftfluss getrennt wird. Dies geschieht über das sogenannte Ausrücksystem.

Im Gegensatz dazu sind die Kupplungen bei diesem Doppelkupplungssystem im Ruhezustand geöffnet. Sie werden bei Betätigung der Einrückhebel geschlossen. Daher spricht man hierbei vom Einrücksystem.

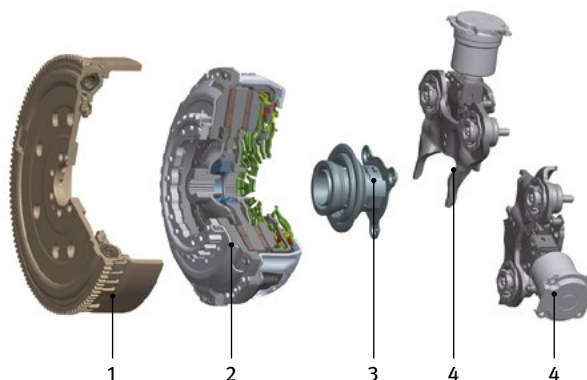
Die Mechatronik betätigt mittels zweier Stößel abwechselnd die beiden Einrückhebel samt Einrücklager. Die Einrückhebel stützen sich hierbei an den Gegenlagern ab und leiten die Kraft über die Einrücklager auf die Hebelfedern. Die entsprechende Kupplung wird somit geschlossen. Durch eine integrierte Selbstnachstellung wird der Verschleiß der Kupplungsscheiben ausgeglichen. Der Weg beider Stößel in der Mechatronik wird so über die gesamte Lebensdauer immer konstant gehalten.



4 Aufbau und Funktion des trockenen Doppelkupplungssystems –

Ford (1,0 Liter, 6-Gang-Getriebe DPS6); Hyundai, Kia (6-Gang-Getriebe D6GF1); Renault, Dacia (6-Gang-Getriebe DC0/DC4); Smart (6-Gang-Getriebe H-DCT); Mercedes Benz (6-Gang-Getriebe 6G-DCT); Geely (6-Gang-Getriebe 6DCT)

Das Doppelkupplungssystem bei Ford 1,0 Liter, Hyundai, Kia, Renault, Dacia, Smart, Mercedes Benz und Geely besteht aus den Hauptkomponenten Zweimassenschwungrad (ZMS), Doppelkupplung (DK) und Einrücksystem mit Hebel-aktoren. Das Getriebesteuergerät, welches sich außen am Getriebegehäuse befindet, steuert 2 Stellmotoren an. Diese setzen die Hebelaktoren in Bewegung und bewirken, dass die Kupplungen wechselseitig geschlossen bzw. geöffnet werden.



Im Fahrbetrieb wertet die Getriebeelektronik unter anderem die folgenden Informationen aus:

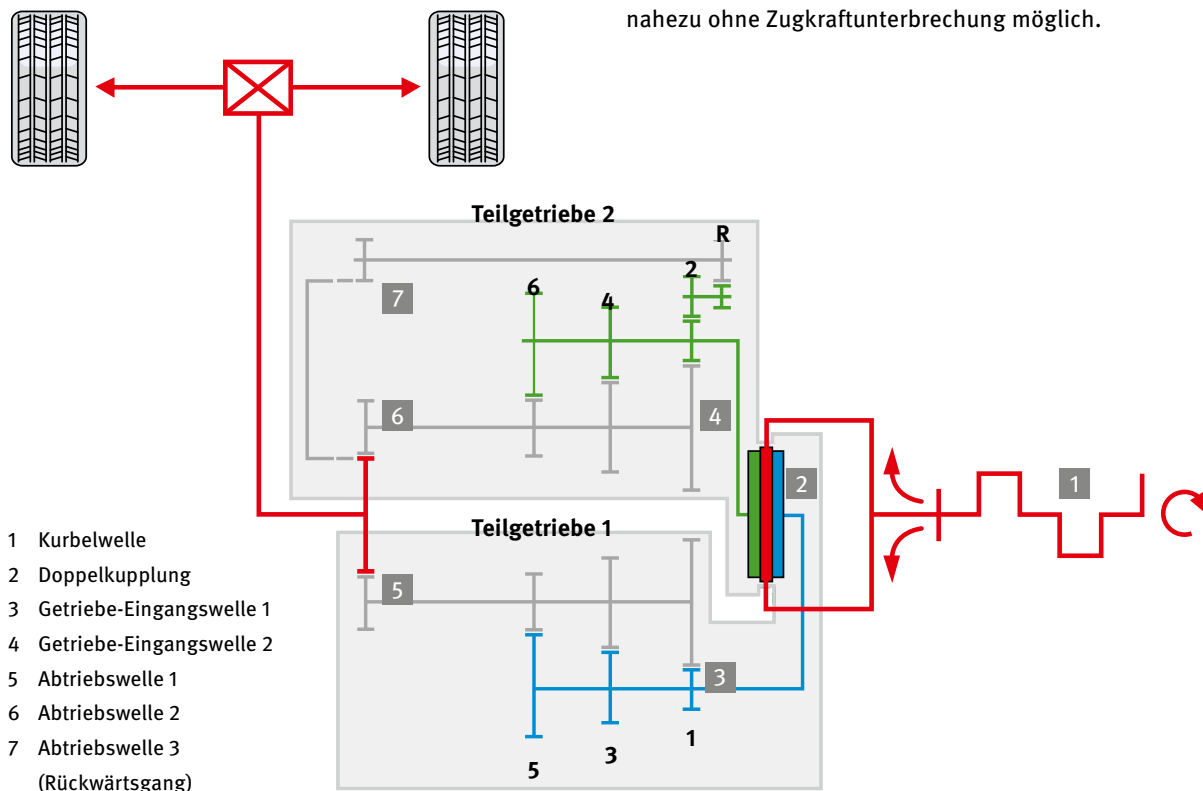
- Getriebe-Eingangsdrehzahl
- Fahrgeschwindigkeit
- Wählhebelstellung
- Gaspedalstellung
- Bremspedalinformation

- 1 Zweimassenschwungrad
- 2 Doppelkupplung
- 3 Führungshülse mit Einrücklager
- 4 Hebelaktoren mit Stellmotoren

In Abhängigkeit von diesen Daten wird vom Steuergerät berechnet, welcher Gang geschaltet werden soll, und es legt den Gang mittels Gangeinrückmotoren ein. Diese befinden sich im Getriebesteuergerät und wirken direkt auf die Schaltgabeln im Inneren des Getriebes.

Das Doppelkupplungssystem enthält 2 Kupplungen, die bei Motorstillstand und im Leerlauf geöffnet sind (normally open). Im Fahrbetrieb ist immer eine Kupplung geschlossen und damit ein Teilgetriebe kraftschlüssig. Der Gang im anderen Teilgetriebe wird bereits vorgewählt, da die Kupplung für dieses Teilgetriebe noch geöffnet ist. Bei einem Gangwechsel wird eine Kupplung geöffnet, gleichzeitig schließt die andere. Der Kraftfluss läuft nun über den zuvor eingelegten Gang. Damit ist ein Fahren nahezu ohne Zugkraftunterbrechung möglich.

Getriebeschema



4.1 Doppelkupplung

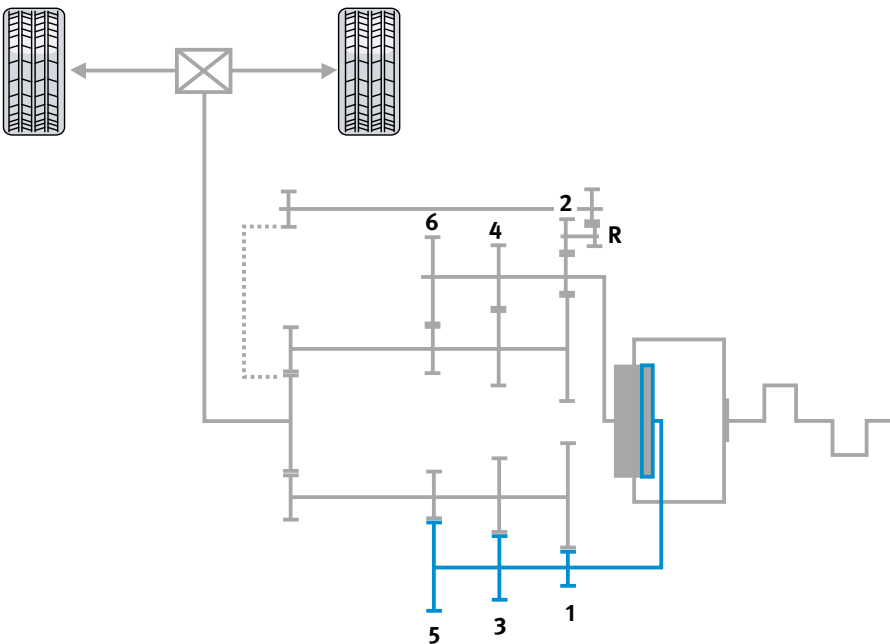
Grundprinzip

Beim Doppelkupplungsgetriebe ist jedes Teilgetriebe wie ein Handschaltgetriebe aufgebaut. Für jedes Teilgetriebe ist je eine Kupplung zuständig. Die beiden Kupplungen befinden sich auf 2 ineinanderlaufenden Getriebe-Eingangswellen, der außenlaufenden Hohlwelle und der innenlaufenden Vollwelle.

Die Gänge 1, 3 und 5 werden über K1 geschaltet, das Drehmoment wird über die Vollwelle in das Getriebe eingeleitet. Die Gänge 2, 4, 6 und der Rückwärtsgang werden über K2 geschaltet, das Drehmoment wird über die Hohlwelle in das Getriebe eingeleitet.

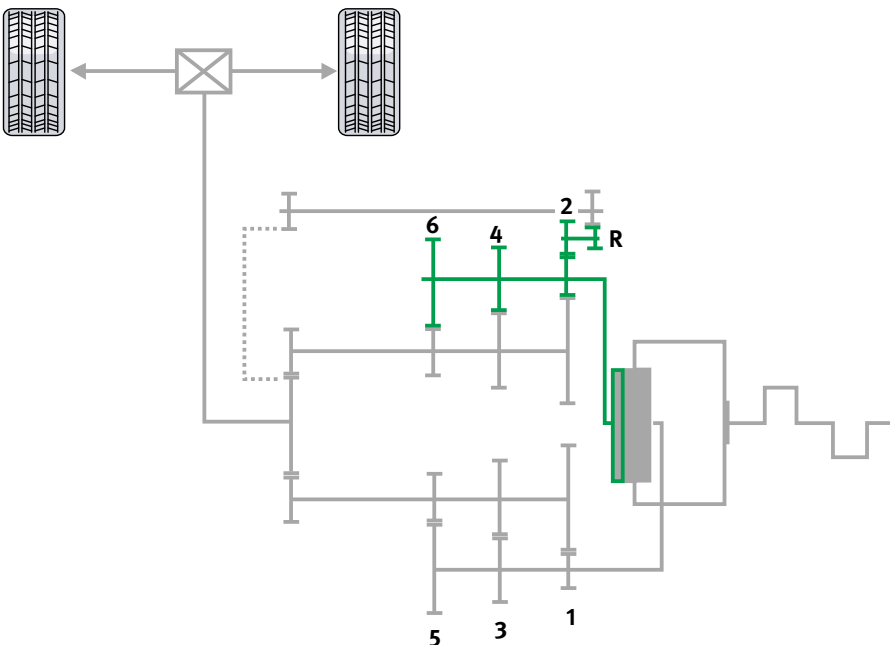
Kupplung 1 (K1)

K1 ist für die Gänge 1, 3 und 5 zuständig.

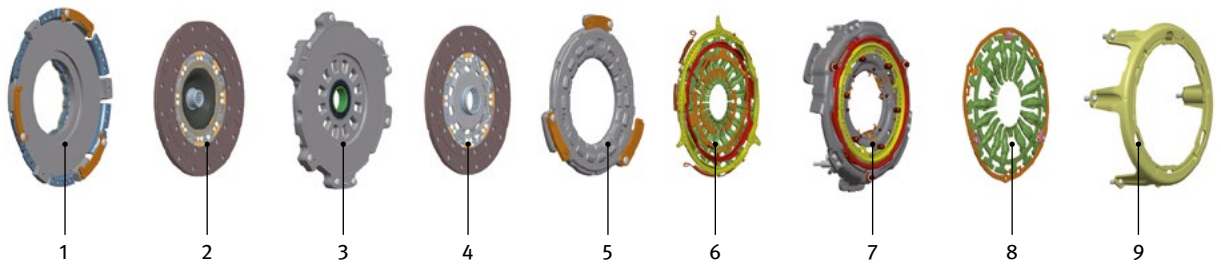


Kupplung 2 (K2)

K2 ist für die Gänge 2, 4, 6 und für den Rückwärtsgang zuständig.



Aufbau

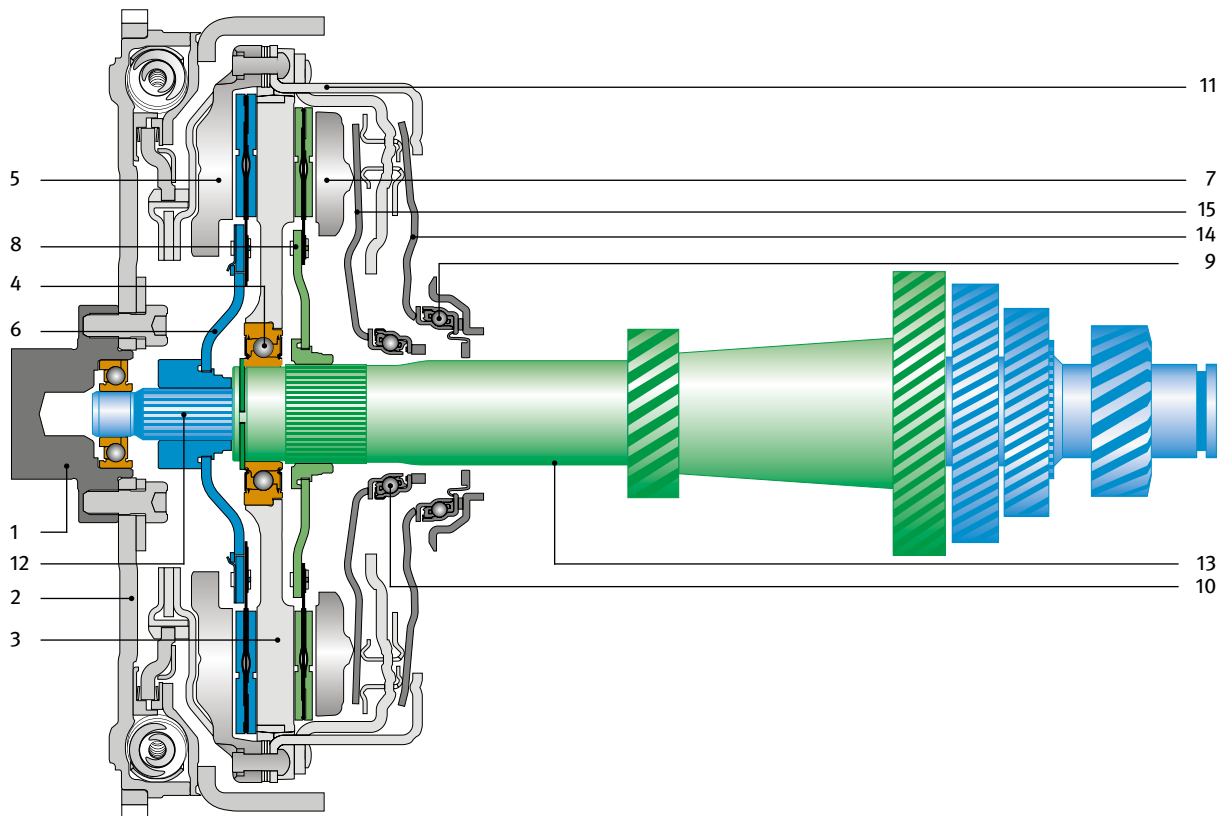


- 1 Mitnehmerring mit Anpressplatte K1
- 2 Kupplungsscheibe K1
- 3 Zentralplatte
- 4 Kupplungsscheibe K2
- 5 Anpressplatte K2

- 6 Hebelfeder mit Nachstelleinrichtung für K2 und Transportsicherung K2
- 7 Kupplungsdeckel mit Nachstelleinrichtung für K1 und Transportsicherung K1
- 8 Hebelfeder K1
- 9 Zuganker

Die Zentralplatte bildet mit ihren 2 Reibflächen das Kernstück der Kupplung. Sie ist über ein Stützlager auf der Hohlwelle geführt.

Auf jeder Seite ist eine Kupplungsscheibe und die dazugehörige Anpressplatte angeordnet.



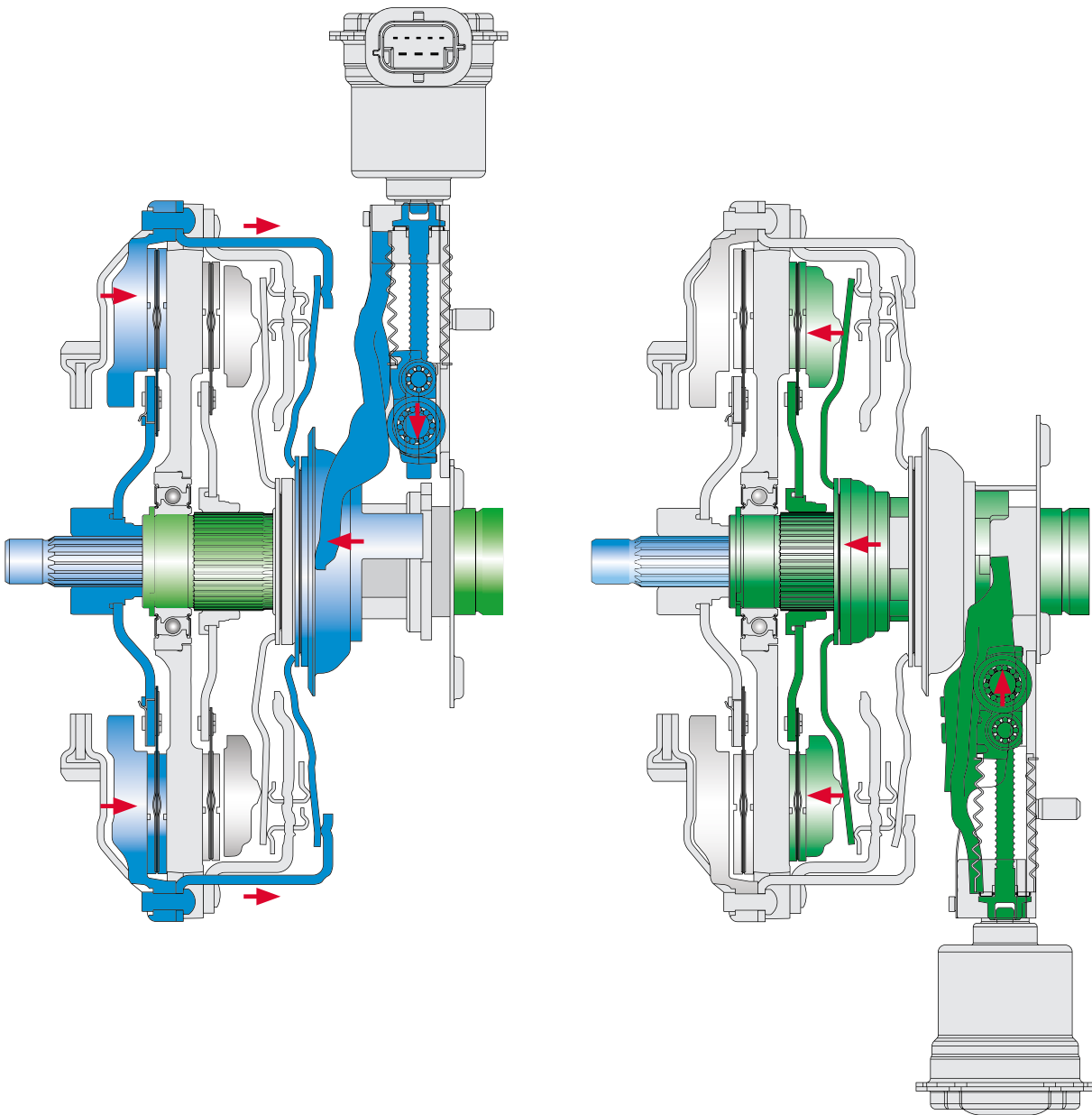
- 1 Kurbelwelle
- 2 Zweimassenschwungrad (ZMS)
- 3 Zentralplatte
- 4 Stützlager
- 5 Anpressplatte K1
- 6 Kupplungsscheibe K1
- 7 Anpressplatte K2
- 8 Kupplungsscheibe K2

- 9 Einrücklager K1
- 10 Einrücklager K2
- 11 Zuganker
- 12 Getriebe-Eingangswelle 1 (Vollwelle)
- 13 Getriebe-Eingangswelle 2 (Hohlwelle)
- 14 Hebelfeder K1
- 15 Hebelfeder K2

Funktion

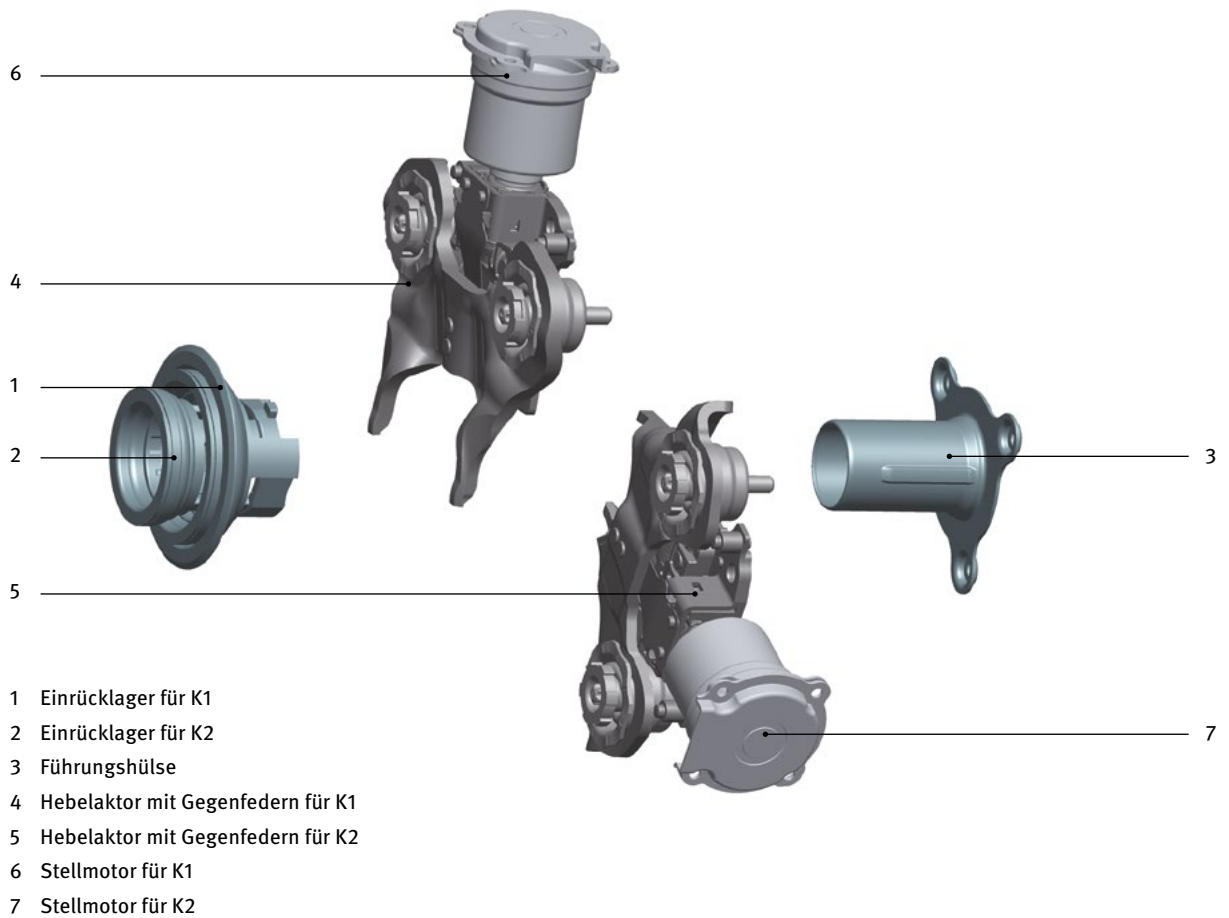
Beim Fahren in den Gängen 1, 3 oder 5 wird der Stellmotor für K1 elektrisch angesteuert. Dadurch bewegen sich der Einrückhebel mit der breiten Gabelöffnung sowie das große Einrücklager in Richtung Doppelkupplung. Die äußere Hebelfeder überträgt diese Bewegung auf den Zuganker und kehrt die Wirkrichtung der Einrückkraft um. Infolgedessen wird die Anpressplatte für K1 zur Zentralplatte herangezogen und die Kupplung geschlossen. Die Kupplungsscheibe überträgt nun das Motordrehmoment auf die Vollwelle.

Soll nun in einem der Gänge 2, 4, 6 oder im Rückwärtsgang gefahren werden, betätigt der Stellmotor für K2 den Einrückhebel mit der schmalen Gabelöffnung. Über das Einrücklager wird die innenliegende Hebelfeder betätigt. Diese bewegt die Anpressplatte K2 in Richtung Zentralplatte. Dadurch entsteht eine kraftschlüssige Verbindung zur Kupplungsscheibe. Das Motordrehmoment wird auf die Hohlwelle übertragen. Zum gleichen Zeitpunkt öffnet K1.



4.2 Einrücksystem

Aufbau des Gesamtsystems



Bei bisherigen handgeschalteten Getrieben mit Einscheibenkupplung ist die Kupplung im Ruhezustand geschlossen. Sie wird durch Druck auf das Kupplungspedal geöffnet und der Kraftfluss wird somit getrennt. Dies geschieht über das sogenannte Ausrücksystem.

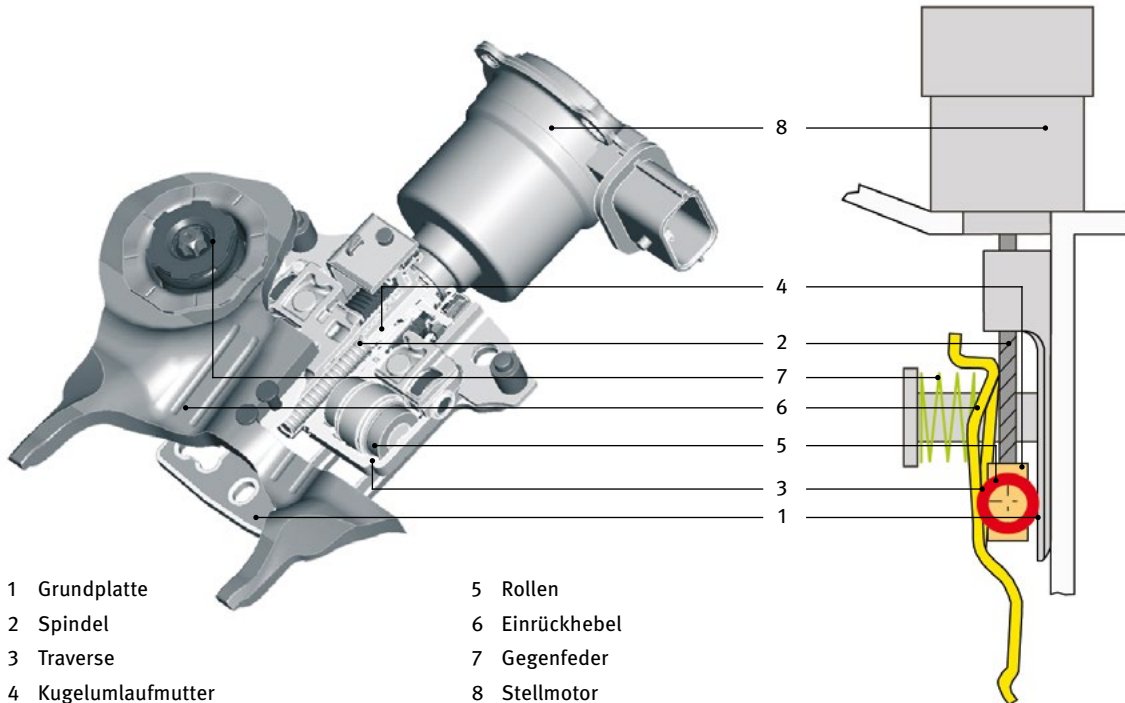
Im Gegensatz dazu sind die Kupplungen bei diesem Doppelkupplungssystem im Ruhezustand geöffnet (normally open). Sie werden bei Betätigung der Einrückhebel geschlossen. Daher spricht man hierbei von einem Einrücksystem.

Das Einrücksystem wird elektrisch betrieben und besteht aus den beiden Einrücklagern für K1 und K2 [1 und 2], der Führungshülse [3] sowie 2 Hebelaktoren [4 und 5]. Diese Bauteile sind in der Getriebeglocke angeordnet. Von außen sind die beiden Stellmotoren [6 und 7] angebracht. Sie sind über eine Spindel mit dem jeweiligen Hebelaktor verbunden. Beide sind funktional identisch, lediglich die Gabelöffnungen der Einrückhebel unterscheiden sich.

Aufbau des Hebelaktors

Der Hebelaktor besteht aus Grundplatte, Spindel, Traverse (Kugelumlaufmutter mit mehrteiligen Rollen), Einrückhebel und Gegenfedern. Zusammen bilden sie die Aktormechanik.

Die Grundplatte wird zur Befestigung des Hebelaktors in der Getriebeglocke und zur präzisen Führung der Rollen genutzt. Der Einrückhebel nimmt 2 Gegenfedern auf, die als Umlenkpunkte und als Kraftspeicher dienen.



Aufbau und Funktion der Gegenfeder

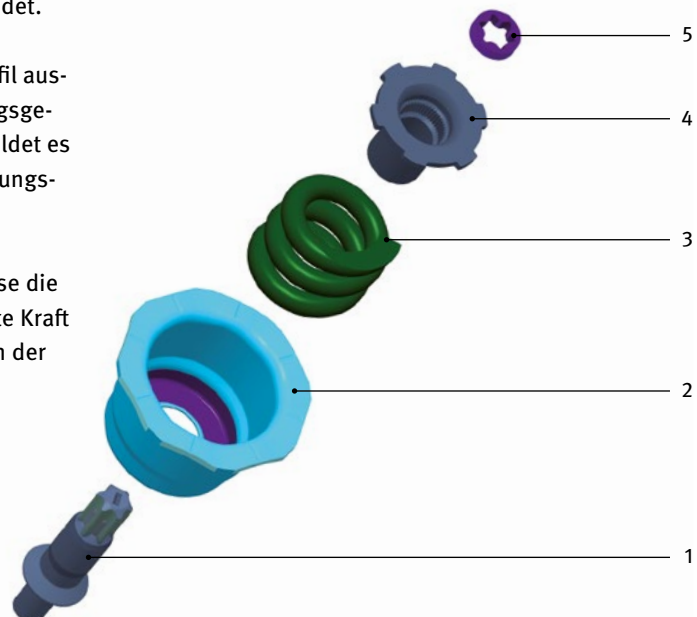
Die Gegenfeder dient während des Einrückvorgangs als Kraftspeicher. Hierbei bilden die Hülse [2] und die Druckfeder [3] eine Einheit. Am unteren Ende der Schraube [1] befindet sich ein Anschlag, der den Weg der Hülse begrenzt. Am oberen Ende befindet sich eine Mutter [4]. Diese stützt die Druckfeder ab und wird werkseitig zur Einstellung der Gegenfeder verwendet.

Um die optimale Leistungsfähigkeit des Einrücksystems zu erreichen, sind Gegenfedern und Hebelaktor ab Werk aufeinander abgestimmt und gepaart. Gekennzeichnet werden diese Einheiten durch eine identische vierstellige Zahlenkombination, die sich sowohl auf der Hülse als auch auf dem Einrückhebel befindet.

Einrückhebel und Hülse sind mit einem Wellenprofil ausgestattet. Dieses sorgt einerseits für eine ordnungsgemäße Führung des Einrückhebels. Zum anderen bildet es eine Wippgelenk-Verbindung, die ein nahezu reibungsfreies Arbeiten im Betrieb ermöglicht.

Zu Beginn des Einrückvorgangs wird über die Hülse die Druckfeder komprimiert. Die dadurch gespeicherte Kraft wird am Ende des Einrückvorgangs zum Schließen der Kupplung genutzt.

- 1 Schraube
- 2 Hülse
- 3 Druckfeder
- 4 Mutter
- 5 Sicherungsring



Funktion

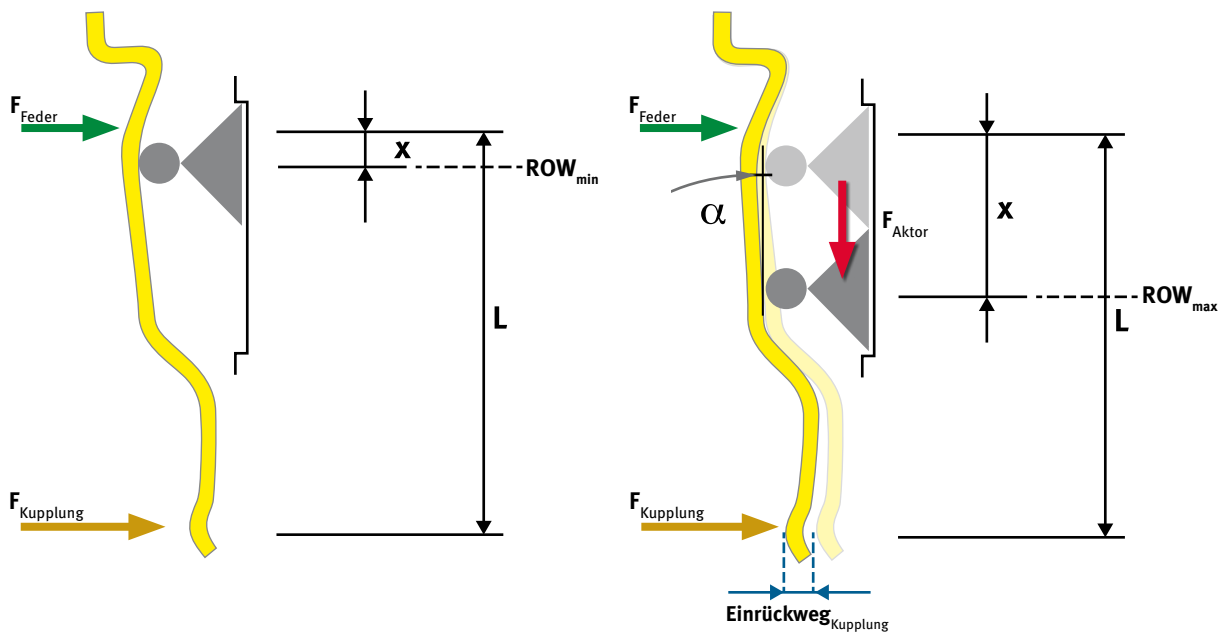
Der Stellmotor verändert über einen Kugelgewindtrieb den mittleren Auflagepunkt des Einrückhebels, der sogenannten Traverse. Dies beeinflusst das effektive Hebelverhältnis, welches sich im Laufe des Einrückvorgangs kontinuierlich verändert.

Während des Einrückvorgangs verschiebt sich die Traverse in Richtung Getriebe-Eingangswelle. Die Gegenfeder wird aufgrund der schiefen Ebene (Wirkwinkel) des Einrückhebels zusammengepresst und dient so als Energiespeicher. Die Kraft am Einrücklager steigt an, reicht aber aufgrund des ungünstigen Hebelverhältnisses noch nicht aus, um die Kupplung zu schließen.

Beim weiteren Verschieben der Traverse wird immer mehr Energie in der Gegenfeder gespeichert, bis zu dem Punkt, an dem das geänderte Hebelverhältnis mit der Kraft der Gegenfeder ausreicht, um die Kupplung zu schließen.

Die intelligente Nutzung des Hebelgesetzes ergibt für den Stellmotor ein nahezu konstantes Kraftniveau. Damit wird eine deutliche Reduzierung der Motorgroße erreicht. Aufgrund des geringen Energiebedarfs und der universell verwendbaren Aktorik erfüllt dieses System auch die zukünftigen Anforderungen von Hybridsystemen.

Schematische Darstellung



Die Vorspannkraft der Druckfeder [F_{Feder}] in der Gegenfeder und das aus der Stellposition [x] der Traverse resultierende Hebelübersetzungsverhältnis [$x/(L - x)$] bestimmen die Einrückkraft der Kupplung [$F_{Kupplung}$].

$$F_{Kupplung} = F_{Feder} \cdot \frac{x}{L - x}$$

Um die Kupplung einzurücken, muss die Traverse auf ihren max. Rollenweg [ROW_{max}] verschoben werden.

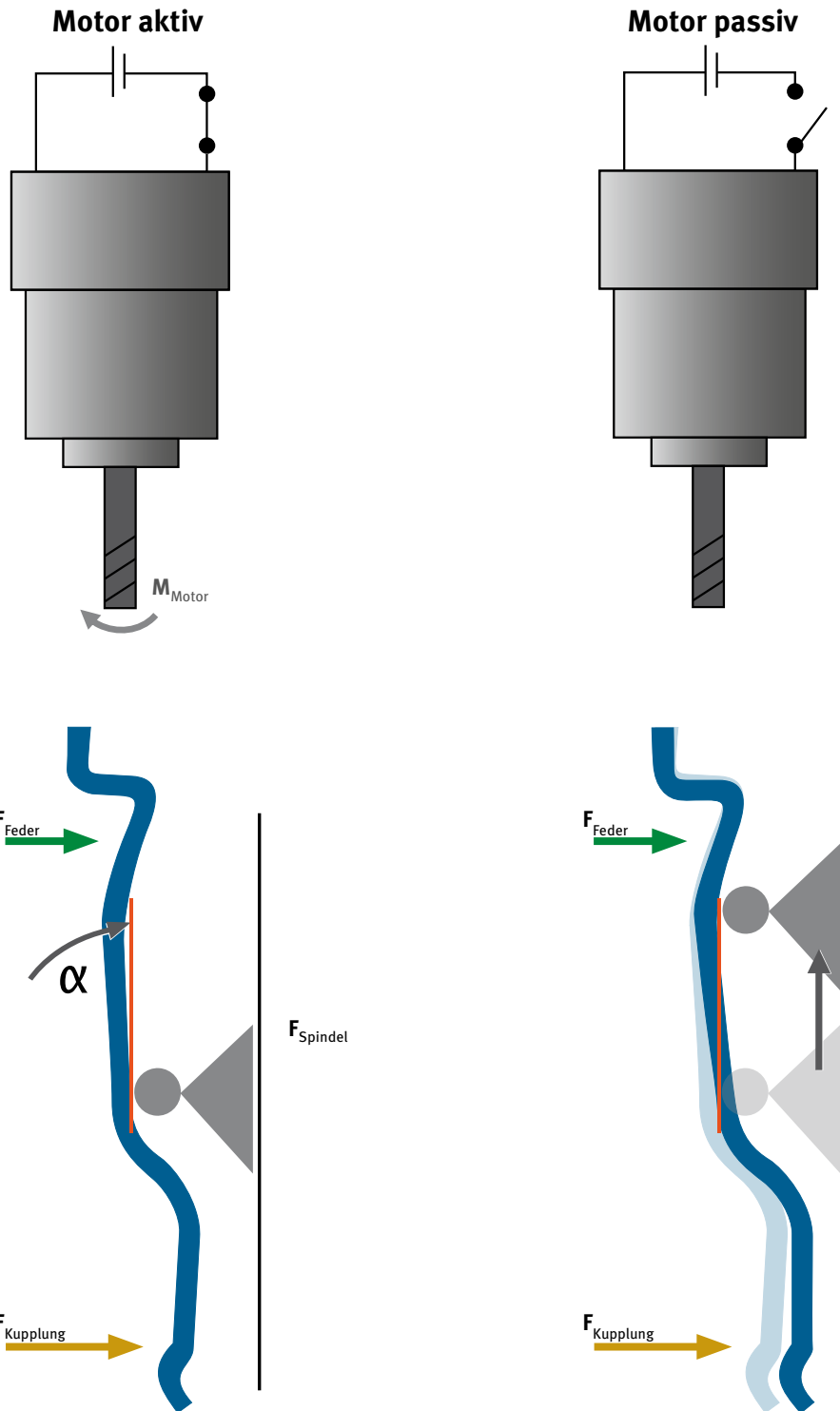
$$F_{Aktor} = (F_{Kupplung} + F_{Feder}) \cdot \alpha$$

Die Aktorkraft [F_{Aktor}] setzt sich aus dem Gleichgewicht zwischen Feder- und Kupplungskraft, verrechnet mit dem Wirkwinkel [α], zusammen.

Automatische Notöffnung der Kupplung

Da die Kupplungen im Gegensatz zu Handschaltgetrieben aktiv geschlossen werden, könnte bei einer Störung der Elektronik das Einrücksystem in einem unlösbaren Verspannungszustand stehen bleiben. Bei eingelegetem Gang ließe sich das Fahrzeug dann nicht mehr bewegen.

Um das zu vermeiden, sind die Hebelaktoren so ausgelegt, dass bei einem stromlosen Stellmotor die Gegenkraft der Hebelfeder ausreicht, um die Traverse automatisch zurückzuschieben und somit die Kupplung zu öffnen. Das Fahrzeug kann so im Notfall trotz eingelegetem Gang noch bewegt werden.

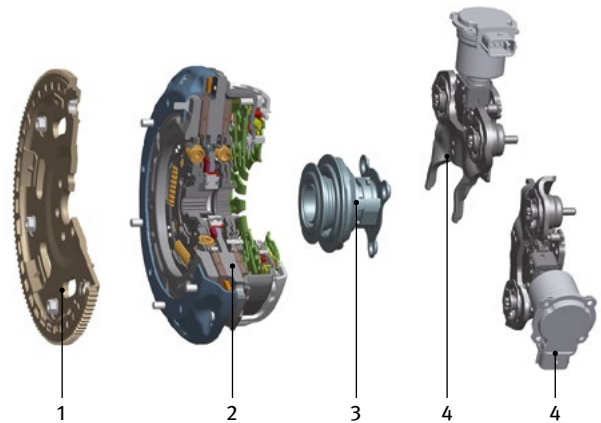


5 Aufbau und Funktion des trockenen Doppelkupplungssystems – Ford 1,6- und 2,0-Liter-Benzinmotoren, 6-Gang-Getriebe DPS6

Das Doppelkupplungssystem bei Ford mit 1,6- und 2,0-Liter-Benzinmotoren besteht aus den Hauptkomponenten Doppelkupplung, Einrücksystem mit Hebelaktoren und starrem Schwungrad. Ein Steuergerät, welches außen am Getriebegehäuse angeordnet ist, steuert 2 Stellmotoren an. Diese setzen die Hebelaktoren in Bewegung und bewirken, dass die Kupplungen wechselseitig geschlossen bzw. geöffnet werden.

Im Fahrbetrieb wertet die Getriebeelektronik unter anderem die folgenden Informationen aus:

- Getriebe-Eingangsdrehzahl
- Fahrgeschwindigkeit
- Wählhebelstellung
- Drosselklappenstellung
- Gaspedalstellung
- Bremspedalinformation
- Drehzahl und Drehmoment des Motors
- Motor- und Außentemperatur
- Lenkwinkel

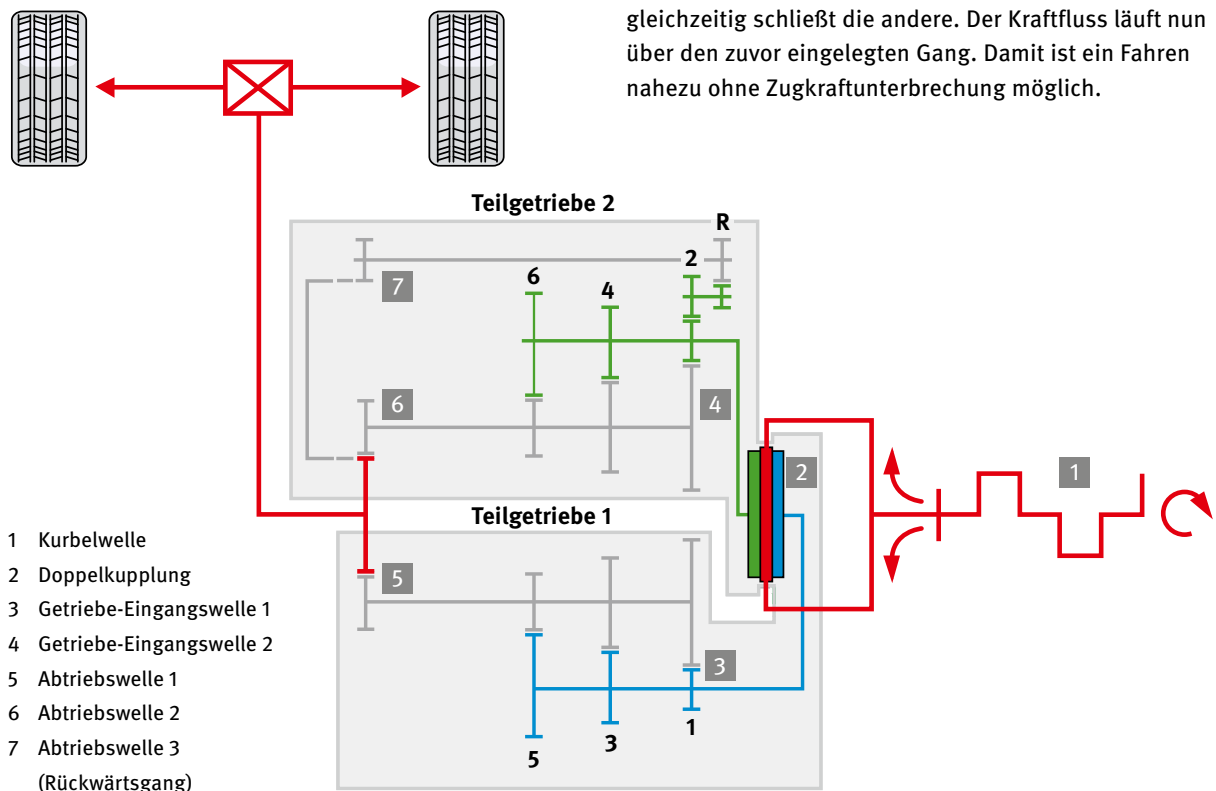


- 1 Schwungrad
- 2 Doppelkupplung
- 3 Führungshülse mit Einrücklager
- 4 Hebelaktoren mit Stellmotoren

In Abhängigkeit von diesen Daten wird vom Steuergerät berechnet, welcher Gang geschaltet werden soll, und es legt den Gang mittels Gangeinrückmotoren ein. Diese befinden sich im Getriebesteuergerät und wirken direkt auf die Schaltgabeln im Inneren des Getriebes.

Das Doppelkupplungssystem enthält 2 Kupplungen, die bei Motorstillstand und im Leerlauf geöffnet sind (normally open). Im Fahrbetrieb ist immer eine Kupplung geschlossen und damit ein Teilgetriebe kraftschlüssig. Der Gang im anderen Teilgetriebe wird bereits vorgewählt, da die Kupplung für dieses Teilgetriebe noch geöffnet ist. Bei einem Gangwechsel wird eine Kupplung geöffnet, gleichzeitig schließt die andere. Der Kraftfluss läuft nun über den zuvor eingelegten Gang. Damit ist ein Fahren nahezu ohne Zugkraftunterbrechung möglich.

Getriebeschema



- 1 Kurbelwelle
- 2 Doppelkupplung
- 3 Getriebe-Eingangswelle 1
- 4 Getriebe-Eingangswelle 2
- 5 Abtriebswelle 1
- 6 Abtriebswelle 2
- 7 Abtriebswelle 3 (Rückwärtsgang)

5.1 Doppelkupplung

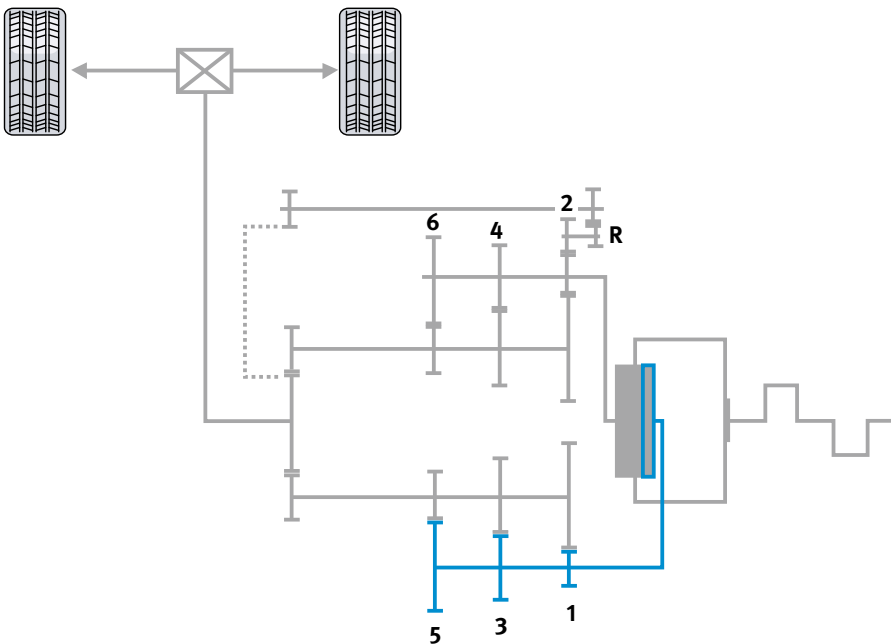
Grundprinzip

Beim Ford Doppelkupplungsgetriebe ist jedes Teilgetriebe wie ein Handschaltgetriebe aufgebaut. Für jedes Teilgetriebe ist je eine Kupplung zuständig. Die beiden Kupplungen befinden sich auf 2 ineinanderlaufenden Getriebe-Eingangswellen, der außenlaufenden Hohlwelle und der innenlaufenden Vollwelle.

Die Gänge 1, 3 und 5 werden über K1 geschaltet, das Drehmoment wird über die Vollwelle in das Getriebe eingeleitet. Die Gänge 2, 4, 6 und der Rückwärtsgang werden über K2 geschaltet, das Drehmoment wird über die Hohlwelle in das Getriebe eingeleitet.

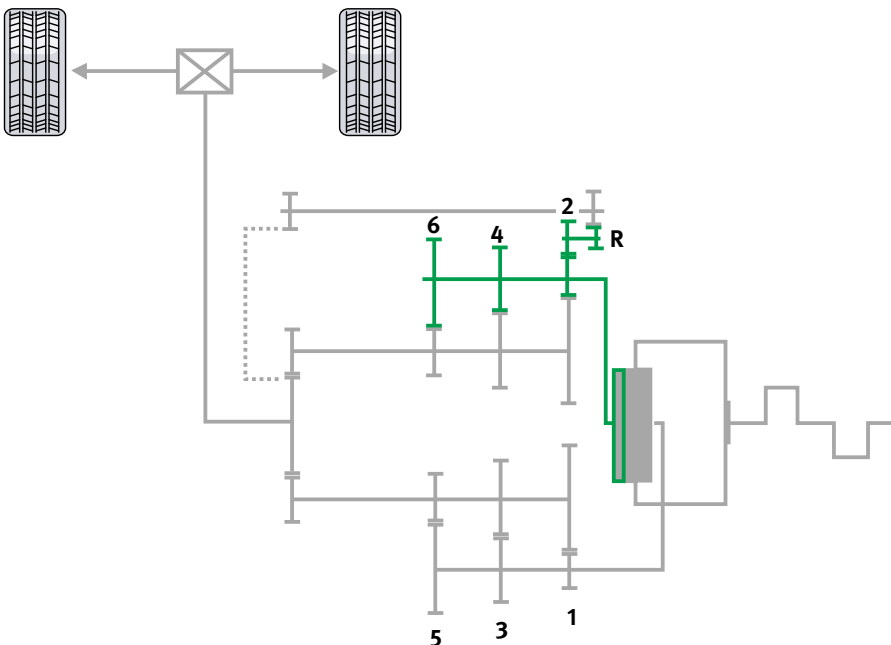
Kupplung 1 (K1)

K1 ist für die Gänge 1, 3 und 5 zuständig.

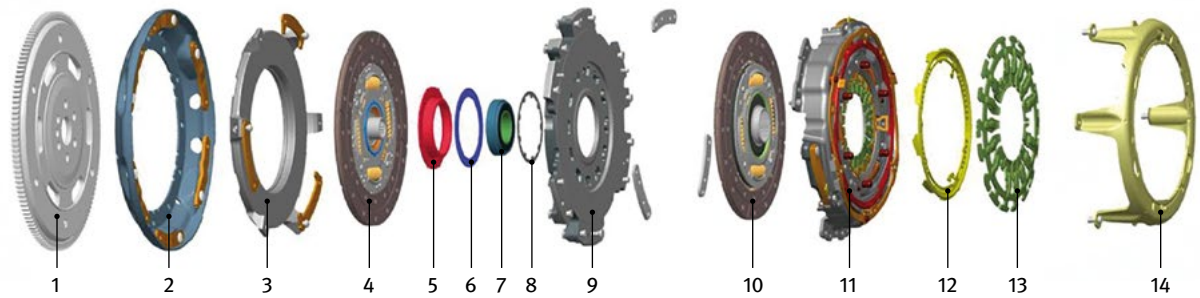


Kupplung 2 (K2)

K2 ist für die Gänge 2, 4, 6 und für den Rückwärtsgang zuständig.



Aufbau

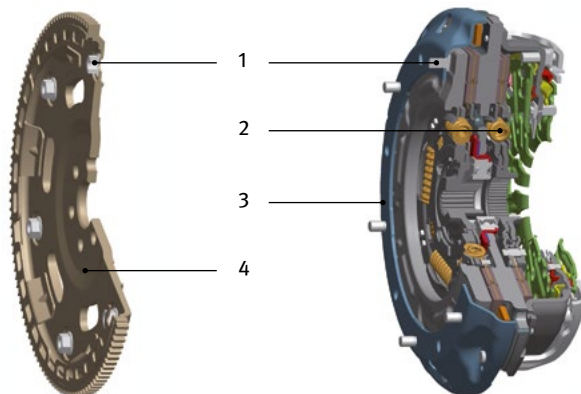


- | | |
|---------------------------------|---|
| 1 Schwungrad | 8 Sicherungsring |
| 2 Mitnehmerring mit Blattfedern | 9 Zentralplatte |
| 3 Anpressplatte K1 | 10 Kupplungsscheibe K2 |
| 4 Kupplungsscheibe K1 | 11 Kupplungsdeckel mit Hebelfeder und Nachstelleinrichtung K2 |
| 5 Lagerbuchse | 12 Nachstellring für K1 |
| 6 Gleitscheibe | 13 Hebelfeder für K1 |
| 7 Lager | 14 Zuganker |

Die Zentralplatte mit ihren 2 Reibflächen ist das Kernstück der Doppelkupplung. Sie ist mit einem Lager ausgestattet, welches zusammen mit dem Sicherungsring, der Gleitscheibe und der Lagerbuchse den sogenannten Gleitversatzausgleich bildet.

Auf jeder Seite der Zentralplatte ist eine Kupplungsscheibe mit Torsionsdämpfung sowie je eine Anpressplatte mit Verschleißnachstellung angeordnet. Der Mitnehmerring ist an der Schwungradseite angeordnet. Mit seinen Blattfedern bildet er das elastische Verbindungselement zum Motor.

Versatzausgleich



- | |
|-------------------|
| 1 Verschraubung |
| 2 Torsionsdämpfer |
| 3 Mitnehmerring |
| 4 Schwungrad |

Ein besonderes Merkmal dieses Systems stellt die Art der Anbindung zum Motor dar. Bei bisherigen Doppelkupplungen wird sie über eine Sonderbauform des Zweimassenschwungrads (ZMS) realisiert. Eine Kombination aus Innenverzahnung und Mitnehmerkranz ermöglicht hier den Ausgleich der technisch bedingten Versatzarten zwischen Motor und Getriebe.

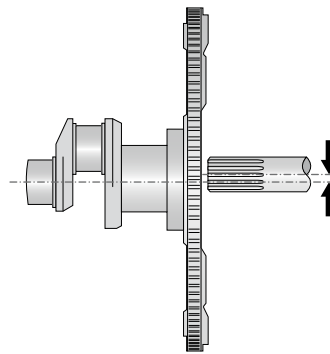
Im Gegensatz dazu wird bei diesem System ein konventionelles Schwungrad eingesetzt. Der Grund hierfür liegt in dem günstigen Drehschwingungsverhalten der verwendeten 1,6- und 2-Liter-Benzinmotoren. Es erlaubt eine Torsionsdämpfung über die Kupplungsscheiben.

Die formschlüssige Zahnverbindung zwischen Kupplung und ZMS entfällt. Stattdessen wird der Mitnehmerring mit der Schwungradscheibe verschraubt.

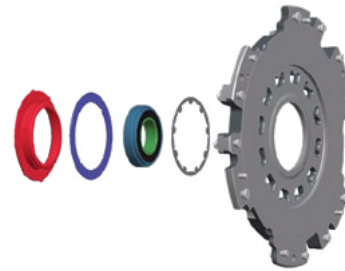
Zum Ausgleich der Versatzarten ist die Doppelkupplung mit zusätzlichen Funktionen ausgestattet. So wird der Radialversatz mit Hilfe des Gleitversatzausgleichs kompensiert, der Winkel- und Axialversatz über die Blattfedern am Mitnehmerring.

Radialversatz

Fahrzeugbauteile werden grundsätzlich innerhalb eines definierten Toleranzbereichs gefertigt. Dieser lässt Abweichungen vom Normzustand zu, ohne dass die Funktion eines Systems dadurch gefährdet wird. Beim Zusammenfügen von Motor und Getriebe können nun Bauteiltoleranzen aufeinandertreffen, die in ungünstiger Kombination zum Radialversatz führen. Dabei liegen die Drehachsen von Kurbel- und Getriebe-Eingangswelle nicht auf einer Ebene. Speziell bei Getriebe-Eingangswellen ohne Pilotlager kann dieser Versatz zu Leerlaufgeräuschen und erhöhtem Verschleiß führen.



Als Gegenmaßnahme dient der Gleitversatzausgleich. Er ermöglicht über ein trocken laufendes Gleitlager, die radiale Beweglichkeit der Doppelkupplung auf der Getriebe-Eingangswelle. Dabei werden die Relativbewegungen über eine strapazierfähige Gleitscheibe geleitet und Radialkräfte wirkungsvoll vermieden.

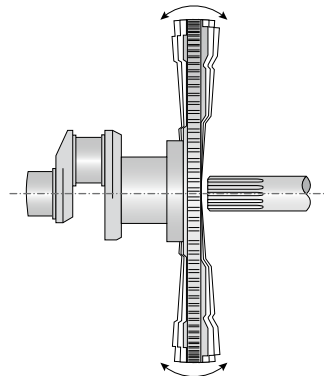


Hinweis:

Bei einer ausgebauten Doppelkupplung ist das Kugellager des Gleitversatzausgleichs lose in der Zentralplatte geführt. Dies ist konstruktiv bedingt und stellt keinen Mangel dar.

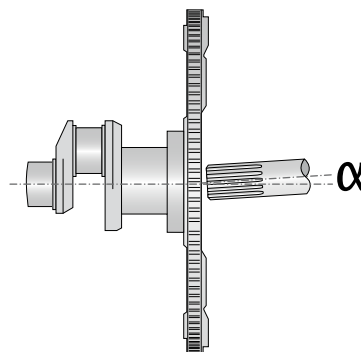
Axialversatz

Durch die periodische Zündung in den Zylindern wird die Kurbelwelle auf Biegung beansprucht. Sie dehnt sich dabei zur Drehachse aus. Am Flansch der Kurbelwelle entstehen hierbei parallel zur Zündfrequenz impulsartige Längenänderungen, die als axialer Versatz wirksam werden. Dabei wird das Schwungrad in eine Taumelbewegung versetzt. Diese Bewegung darf nicht direkt auf die Doppelkupplung übertragen werden, da dies das Komfortverhalten negativ beeinflusst.



Winkelversatz

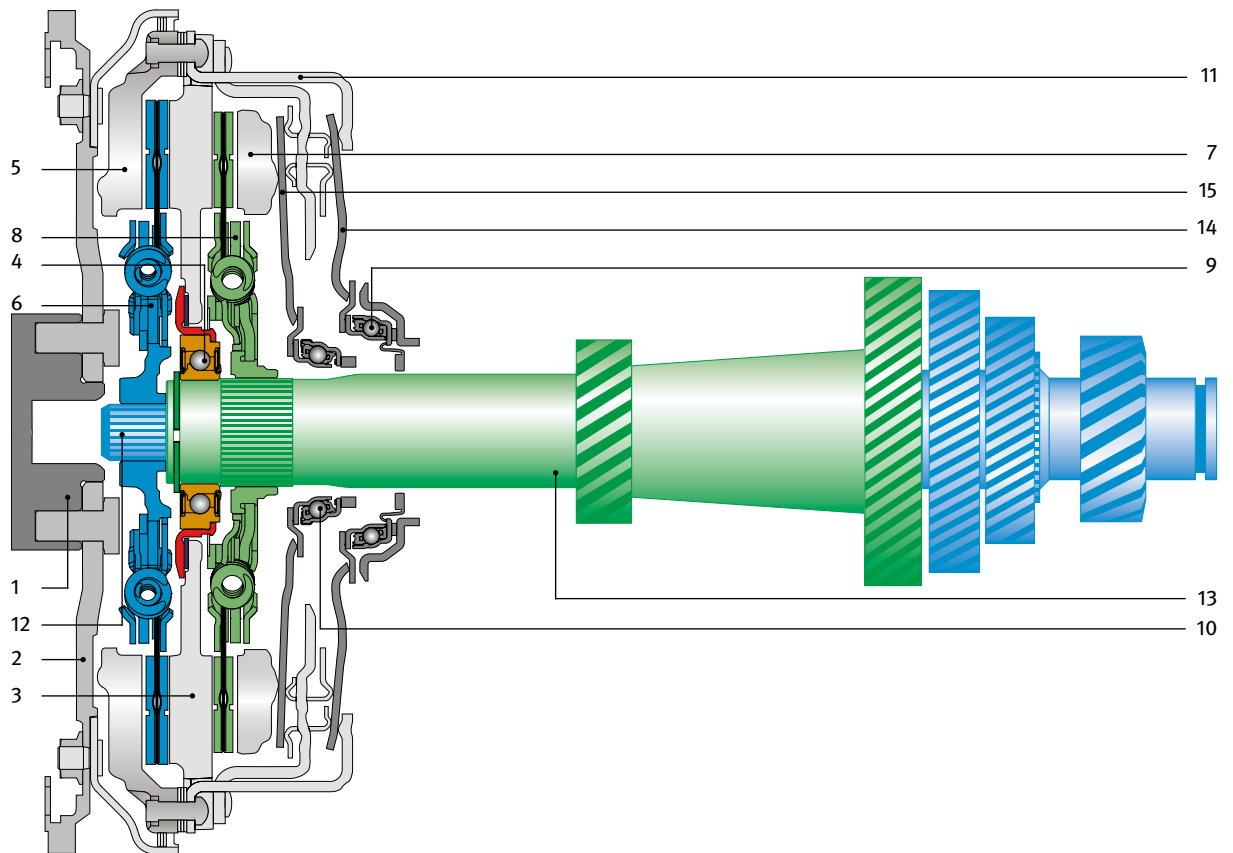
Ein Winkelversatz kann sich ebenfalls aus Kombinationen von Bauteiltoleranzen ergeben. Dabei stehen die Drehachsen von Kurbel- und Getriebe-Eingangswelle in unterschiedlichen Winkeln zueinander. Demzufolge werden die Kupplungsscheiben im Betrieb ständig auf Biegung beansprucht und vorzeitig geschädigt.



Um den Axial- und Winkelversatz verschleißfrei zu kompensieren, wird die Doppelkupplung elastisch im Mitnehmerring gelagert. Dabei gleichen speziell geformte Blattfedern beide Versatzarten wirkungsvoll aus.



Aufbau

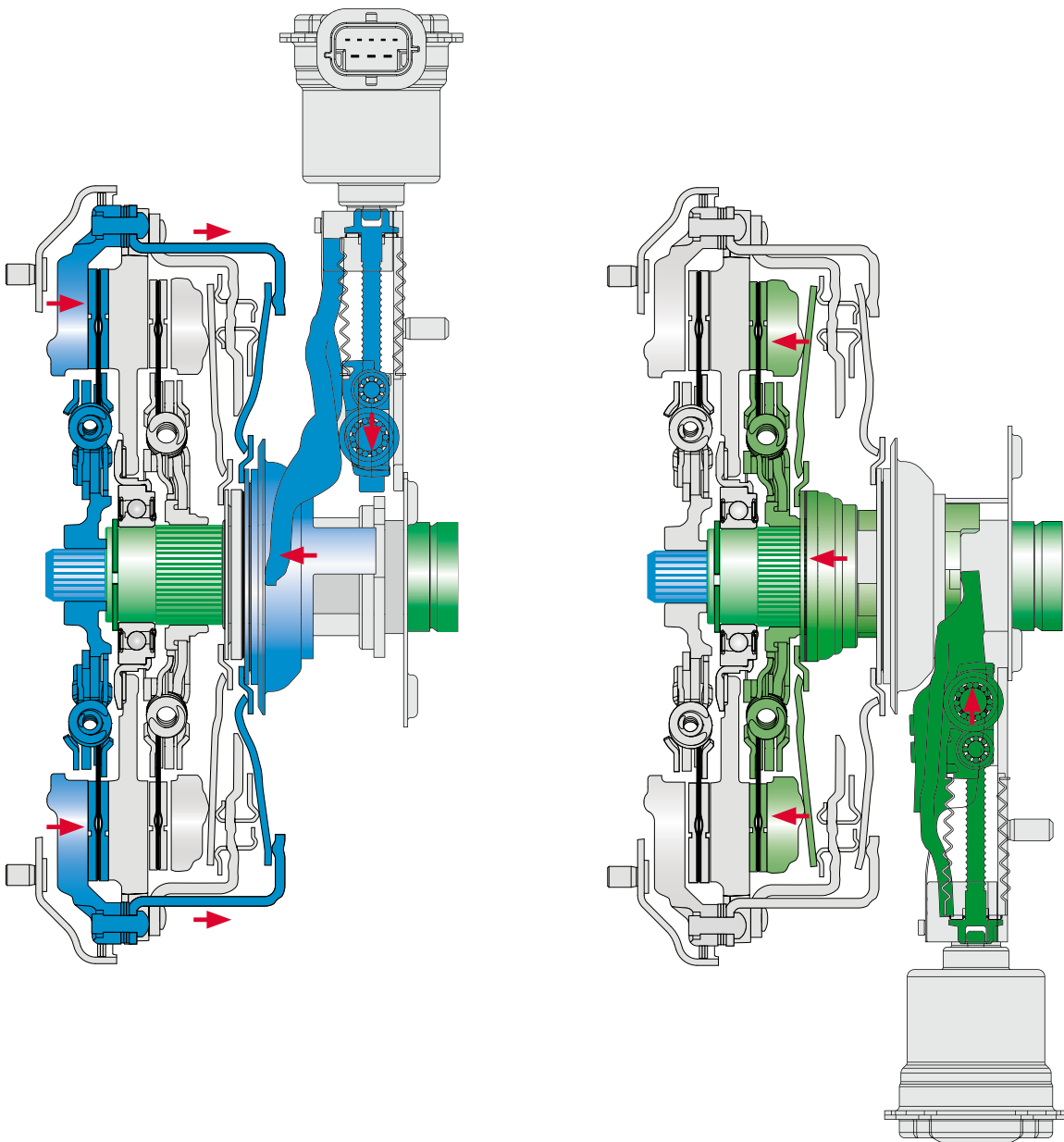


- | | |
|-----------------------|---|
| 1 Kurbelwelle | 9 Einrücklager K1 |
| 2 Schwungrad | 10 Einrücklager K2 |
| 3 Zentralplatte | 11 Zuganker |
| 4 Stützlager | 12 Getriebe-Eingangswelle 1 (Vollwelle) |
| 5 Anpressplatte K1 | 13 Getriebe-Eingangswelle 2 (Hohlwelle) |
| 6 Kupplungsscheibe K1 | 14 Hebelfeder K1 |
| 7 Anpressplatte K2 | 15 Hebelfeder K2 |
| 8 Kupplungsscheibe K2 | |

Funktion

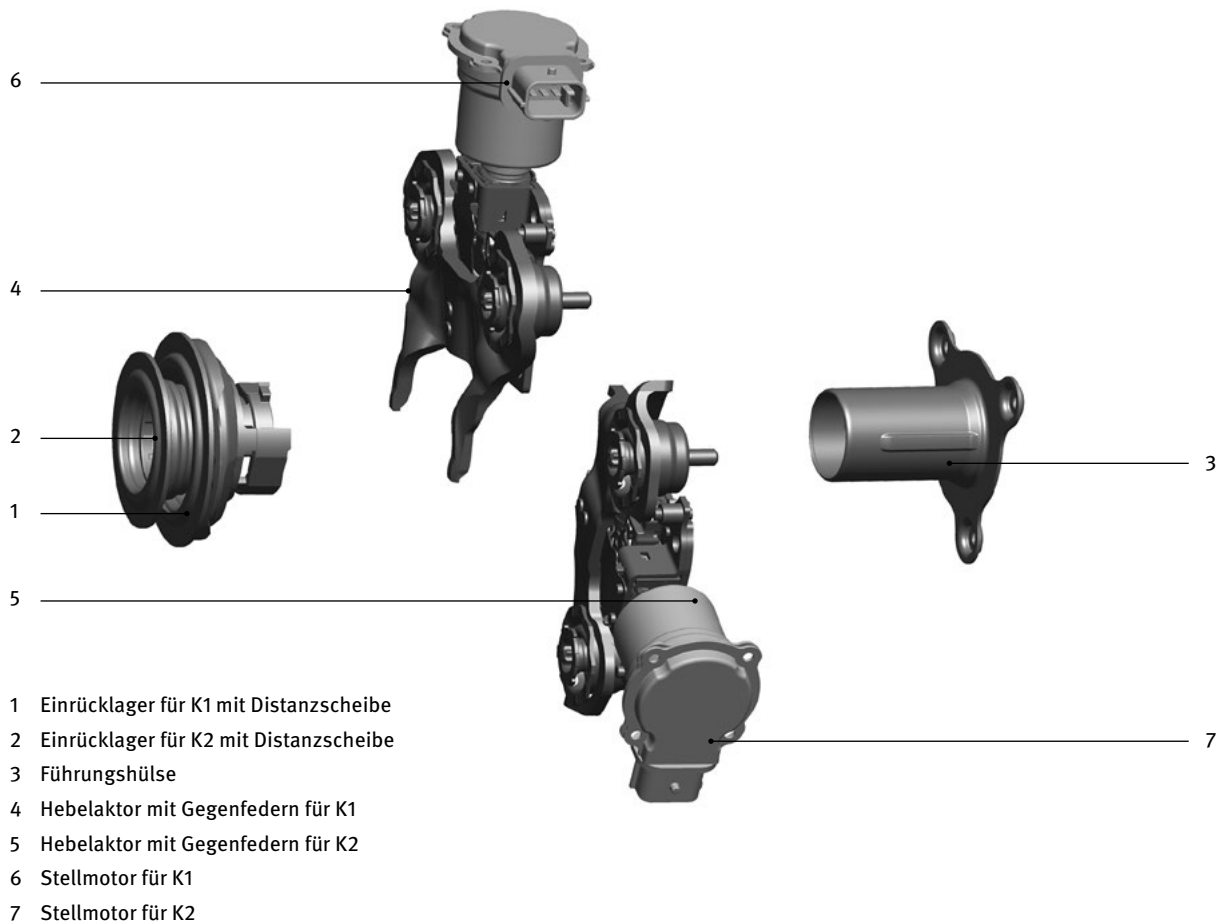
Beim Fahren in den Gängen 1, 3 oder 5 wird der Stellmotor für K1 elektrisch angesteuert. Dadurch bewegen sich der Einrückhebel mit der breiten Gabelöffnung sowie das große Einrücklager in Richtung Doppelkupplung. Die äußere Hebelfeder überträgt diese Bewegung auf den Zuganker und kehrt die Wirkrichtung der Einrückkraft um. Infolgedessen wird die Anpressplatte für K1 zur Zentralplatte herangezogen und die Kupplung geschlossen. Die Kupplungsscheibe überträgt nun das Motordrehmoment auf die Vollwelle.

Soll nun in einem der Gänge 2, 4, 6 oder im Rückwärtsgang gefahren werden, betätigt der Stellmotor für K2 den Einrückhebel mit der schmalen Gabelöffnung. Über das Einrücklager wird die innenliegende Hebelfeder betätigt. Diese bewegt die Anpressplatte K2 in Richtung Zentralplatte. Dadurch entsteht eine kraftschlüssige Verbindung zur Kupplungsscheibe. Das Motordrehmoment wird auf die Hohlwelle übertragen. Zum gleichen Zeitpunkt öffnet K1.



5.2 Einrücksystem

Aufbau des Gesamtsystems



Bei bisherigen handgeschalteten Getrieben mit Ein-scheibenkupplung ist die Kupplung im Ruhezustand geschlossen. Sie wird durch Druck auf das Kupplungs-pedal geöffnet und der Kraftfluss wird somit getrennt. Dies geschieht über das sogenannte Ausrücksystem.

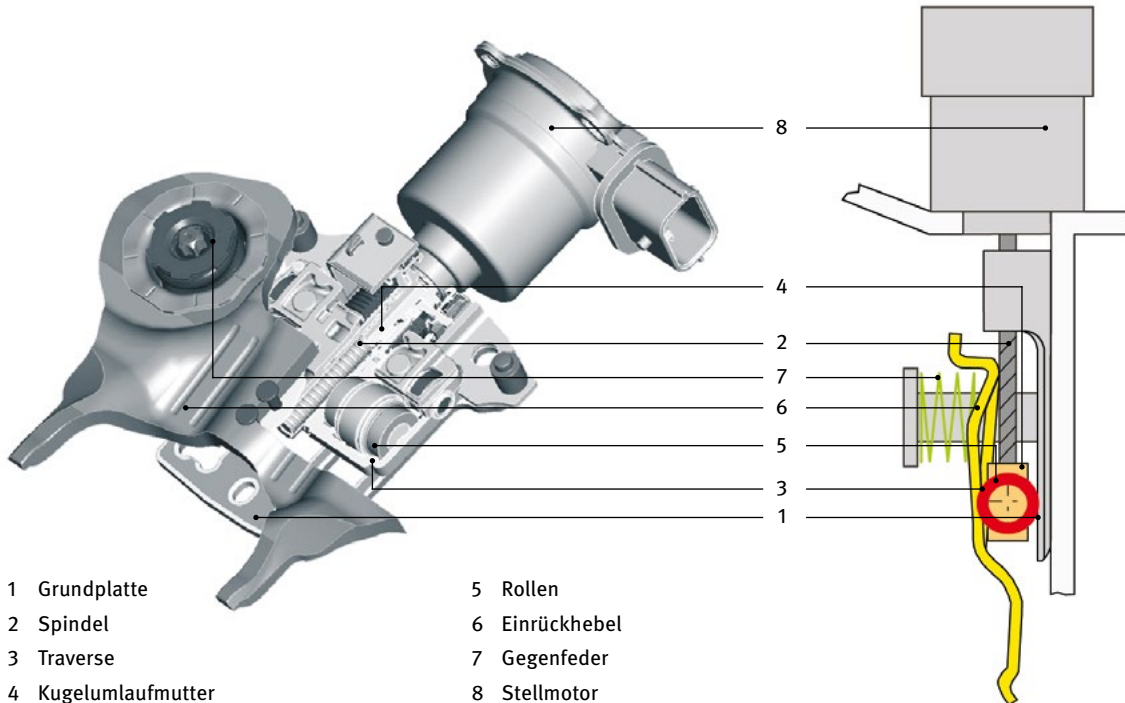
Im Gegensatz dazu sind die Kupplungen bei diesem Doppelkupplungssystem im Ruhezustand geöffnet (normally open). Sie werden bei Betätigung der Einrück-hebel geschlossen. Daher spricht man hierbei von einem Einrücksystem.

Das Einrücksystem wird elektrisch betrieben und besteht aus den beiden Einrücklagern mit Distanzscheiben für K1 und K2 [1 und 2], der Führungshülse [3] sowie 2 Hebelaktoren [4 und 5]. Diese Bauteile sind in der Getriebeglocke angeordnet. Von außen sind die beiden Stellmotoren [6 und 7] angebracht. Sie sind über eine Spindel mit dem jeweiligen Hebelaktor verbunden. Beide sind funktional identisch, lediglich die Gabelöffnungen der Einrückhebel unterscheiden sich.

Aufbau des Hebelaktors

Der Hebelaktor besteht aus Grundplatte, Spindel, Traverse (Kugelumlaufmutter mit mehrteiligen Rollen), Einrückhebel und Gegenfedern. Zusammen bilden sie die Aktormechanik.

Die Grundplatte wird zur Befestigung des Hebelaktors in der Getriebeglocke und zur präzisen Führung der Rollen genutzt. Der Einrückhebel nimmt 2 Gegenfedern auf, die als Umlenkpunkte und als Kraftspeicher dienen.



Aufbau und Funktion der Gegenfeder

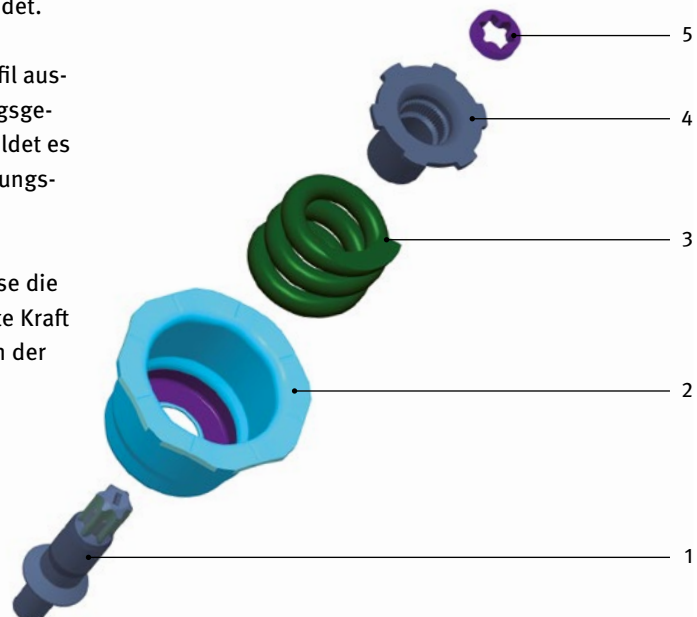
Die Gegenfeder dient während des Einrückvorgangs als Kraftspeicher. Hierbei bilden die Hülse [2] und die Druckfeder [3] eine Einheit. Am unteren Ende der Schraube [1] befindet sich ein Anschlag, der den Weg der Hülse begrenzt. Am oberen Ende befindet sich eine Mutter [4]. Diese stützt die Druckfeder ab und wird werkseitig zur Einstellung der Gegenfeder verwendet.

Um die optimale Leistungsfähigkeit des Einrücksystems zu erreichen, sind Gegenfedern und Hebelaktor ab Werk aufeinander abgestimmt und gepaart. Gekennzeichnet werden diese Einheiten durch eine identische vierstellige Zahlenkombination, die sich sowohl auf der Hülse als auch auf dem Einrückhebel befindet.

Einrückhebel und Hülse sind mit einem Wellenprofil ausgestattet. Dieses sorgt einerseits für eine ordnungsgemäße Führung des Einrückhebels. Zum anderen bildet es eine Wippgelenk-Verbindung, die ein nahezu reibungsfreies Arbeiten im Betrieb ermöglicht.

Zu Beginn des Einrückvorgangs wird über die Hülse die Druckfeder komprimiert. Die dadurch gespeicherte Kraft wird am Ende des Einrückvorgangs zum Schließen der Kupplung genutzt.

- | |
|------------------|
| 1 Schraube |
| 2 Hülse |
| 3 Druckfeder |
| 4 Mutter |
| 5 Sicherungsring |



Funktion

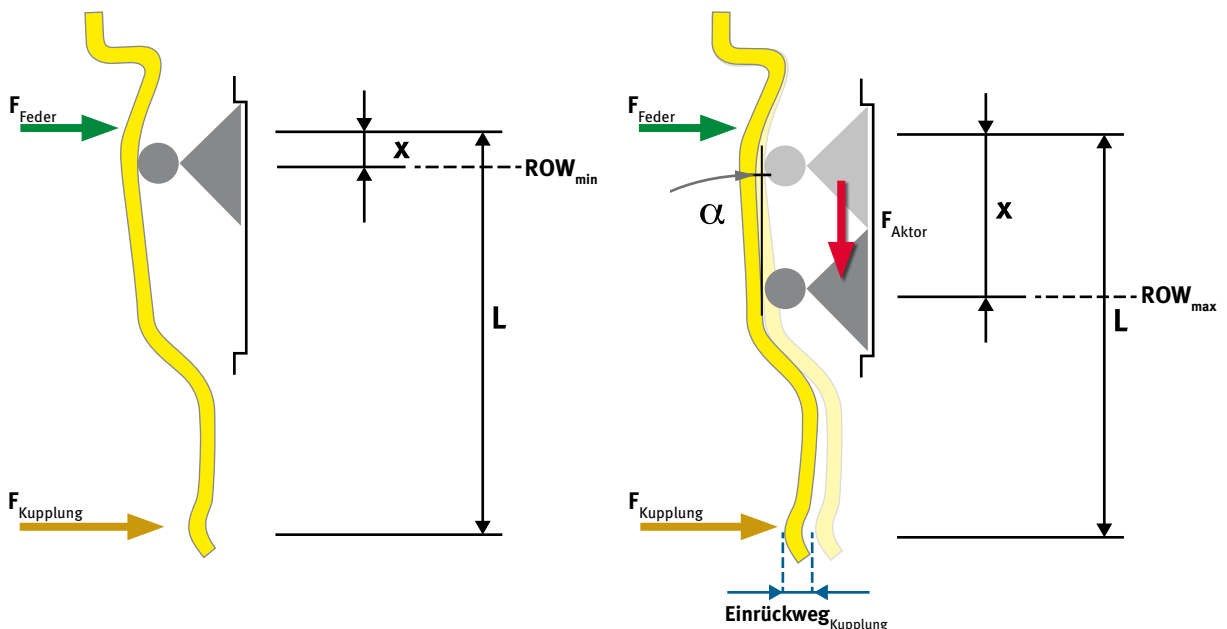
Der Stellmotor verändert über einen Kugelgewindtrieb den mittleren Auflagepunkt des Einrückhebels, der sogenannten Traverse. Dies beeinflusst das effektive Hebelverhältnis, welches sich im Laufe des Einrückvorgangs kontinuierlich verändert.

Während des Einrückvorgangs verschiebt sich die Traverse in Richtung Getriebe-Eingangswelle. Die Gegenfeder wird aufgrund der schiefen Ebene (Wirkwinkel) des Einrückhebels zusammengepresst und dient so als Energiespeicher. Die Kraft am Einrücklager steigt an, reicht aber aufgrund des ungünstigen Hebelverhältnisses noch nicht aus, um die Kupplung zu schließen.

Beim weiteren Verschieben der Traverse wird immer mehr Energie in der Gegenfeder gespeichert bis zu dem Punkt, an dem das geänderte Hebelverhältnis mit der Kraft der Gegenfeder ausreicht, um die Kupplung zu schließen.

Die intelligente Nutzung des Hebelgesetzes ergibt für den Stellmotor ein nahezu konstantes Kraftniveau. Damit wird eine deutliche Reduzierung der Motorgroße erreicht. Aufgrund des geringen Energiebedarfs und der universell verwendbaren Aktorik erfüllt dieses System auch die zukünftigen Anforderungen an Hybridsysteme.

Schematische Darstellung



Die Vorspannkraft der Druckfeder [F_{Feder}] in der Gegenfeder und das aus der Stellposition [x] der Traverse resultierende Hebelübersetzungsverhältnis [$x/(L - x)$] bestimmen die Einrückkraft der Kupplung [F_{Kupplung}].

$$F_{\text{Kupplung}} = F_{\text{Feder}} \cdot \frac{x}{L - x}$$

Um die Kupplung einzurücken, muss die Traverse auf ihren max. Rollenweg [ROW_{max}] verschoben werden.

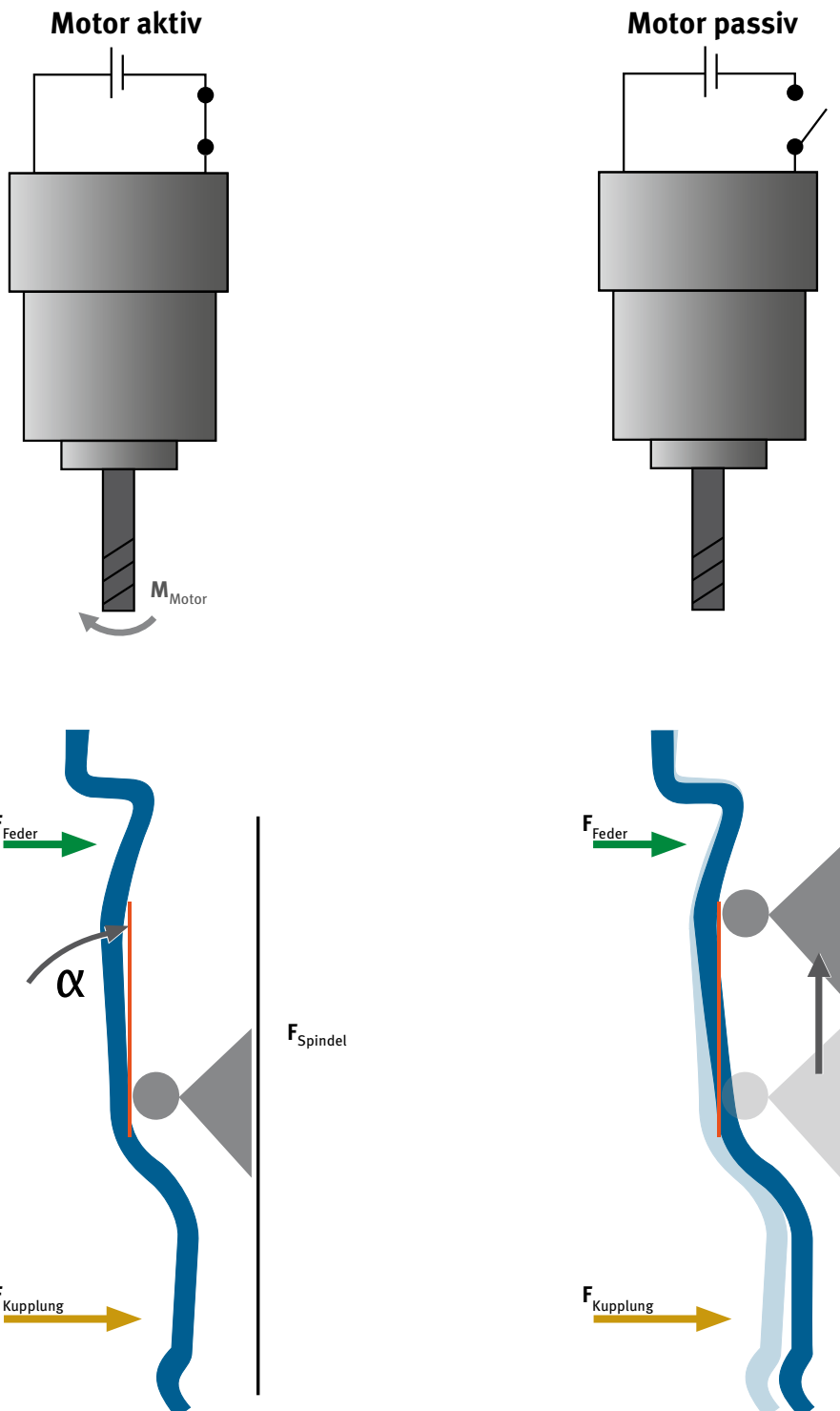
$$F_{\text{Aktor}} = (F_{\text{Kupplung}} + F_{\text{Feder}}) \cdot \alpha$$

Die Aktorkraft [F_{Aktor}] setzt sich aus dem Gleichgewicht zwischen Feder- und Kupplungskraft, verrechnet mit dem Wirkwinkel [α], zusammen.

Automatische Notöffnung der Kupplung

Da die Kupplungen im Gegensatz zu Handschaltgetrieben aktiv geschlossen werden, könnte bei einer Störung der Elektronik das Einrücksystem in einem unlösbaren Verspannungszustand stehen bleiben. Bei eingelegetem Gang ließe sich das Fahrzeug dann nicht mehr bewegen.

Um das zu vermeiden, sind die Hebelaktoren so ausgelegt, dass bei einem stromlosen Stellmotor die Gegenkraft der Hebelfeder ausreicht, um die Traverse automatisch zurückzuschieben und somit die Kupplung zu öffnen. Das Fahrzeug kann so im Notfall trotz eingelegetem Gang noch bewegt werden.

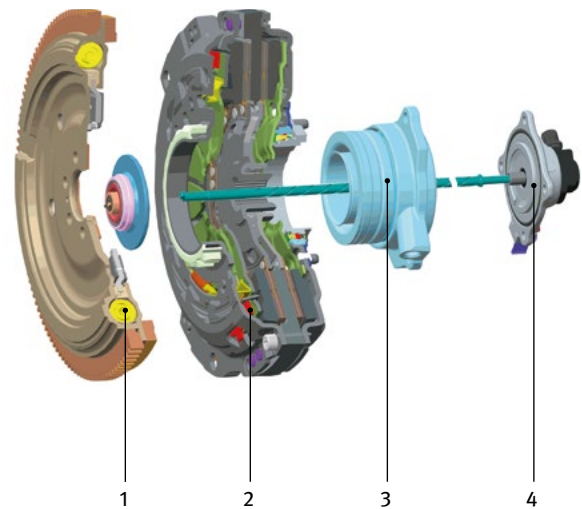


6 Aufbau und Funktion des trockenen Doppelkupplungssystems

Alfa Romeo, Fiat (1,4-Liter-Benzin- und 2,0-Liter-Dieselmotoren, 6-Gang-Getriebe C635 DDCT); Jeep (1,4-Liter-Benzin und 1,6 Liter Dieselmotoren); Suzuki (1,6 Liter Dieselmotoren)

Das System besteht aus den Hauptkomponenten Doppelkupplung, Ein- bzw. Ausrücksystem, Zweimassenschwungrad (ZMS) und elektrohydraulischen Steuereinheit.

Alle Aktionen eines Gangwechsels werden von der elektrohydraulischen Steuereinheit übernommen. Sie ist außen am Getriebe montiert und besteht aus einer Pumpe, einem Druckspeicher sowie verschiedenen Elektromagnetventilen. Die „Schaltzentrale“ bildet ein externes Steuergerät. Es errechnet anhand der eingehenden Informationen den exakten Schaltzeitpunkt und steuert die Stellglieder im richtigen Moment an.



Besonderheiten dieses Systems

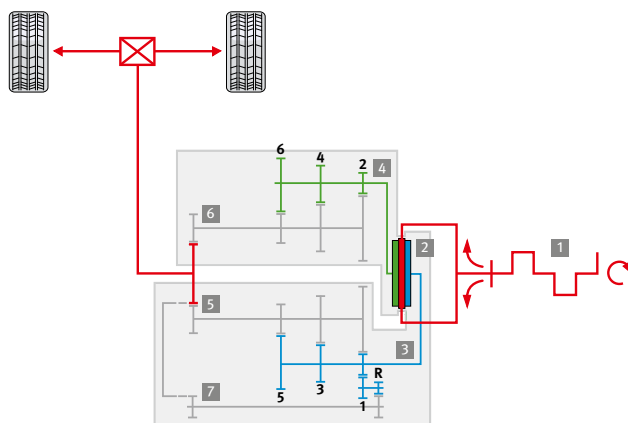
- Für die Kupplungsbetätigung werden zwei unterschiedlich arbeitende Systeme verwendet
- Eine Kupplung wird über eine zentral angeordnete Betätigungsstange von außen bedient
- Ein (für eine trockene Doppelkupplung) hohes übertragbares Drehmoment von 350 Nm

- 1 Zweimassenschwungrad (ZMS)
- 2 Doppelkupplung
- 3 Zentraleinrücke
- 4 Zentralausrücke

Im Fahrbetrieb wertet die Getriebeelektronik unter anderem die folgenden Informationen aus:

- Getriebe-Eingangsdrehzahl
- Fahrgeschwindigkeit
- Wählhebelstellung
- Drosselklappenstellung
- Motor- und Außentemperatur
- Lenkwinkel
- Bremspedalinformation
- Drehzahl und Drehmoment des Motors

Mit diesen Informationen werden im Getriebebesteuergerät die Schaltbefehle generiert und in elektrische Signale umgewandelt. Diese betätigen die Stellglieder in der elektrohydraulischen Steuereinheit, die sowohl die Schaltgabeln im Inneren des Getriebes als auch die Kupplungen bedienen. Im Ruhezustand ist jeweils eine Kupplung geschlossen und eine geöffnet. Um die Kupplungen im Fahrbetrieb abwechselnd zu betätigen, werden – abweichend von den anderen aufgeführten Doppelkupplungssystemen in dieser Broschüre – sowohl ein hydraulisch betätigter Zentralausrücke als auch ein Zentraleinrücke verwendet.



Die Grundfunktionen bleiben jedoch – wie bei allen Doppelkupplungssystemen – gleich. Während der Fahrt ist immer ein Teilgetriebe kraftschlüssig mit dem Motor verbunden. Der Gang im anderen Teilgetriebe kann bereits vorgewählt werden, da die Kupplung für dieses Teilgetriebe noch geöffnet ist. Bei einem Gangwechsel wird die Kupplung 1 mit dem Zentralausrücke geöffnet, gleichzeitig wird die Kupplung 2 über den Zentraleinrücke geschlossen. Der Kraftfluss läuft nun über den zuvor eingelegten Gang. Damit ist ein Fahren nahezu ohne Zugkraftunterbrechung möglich.

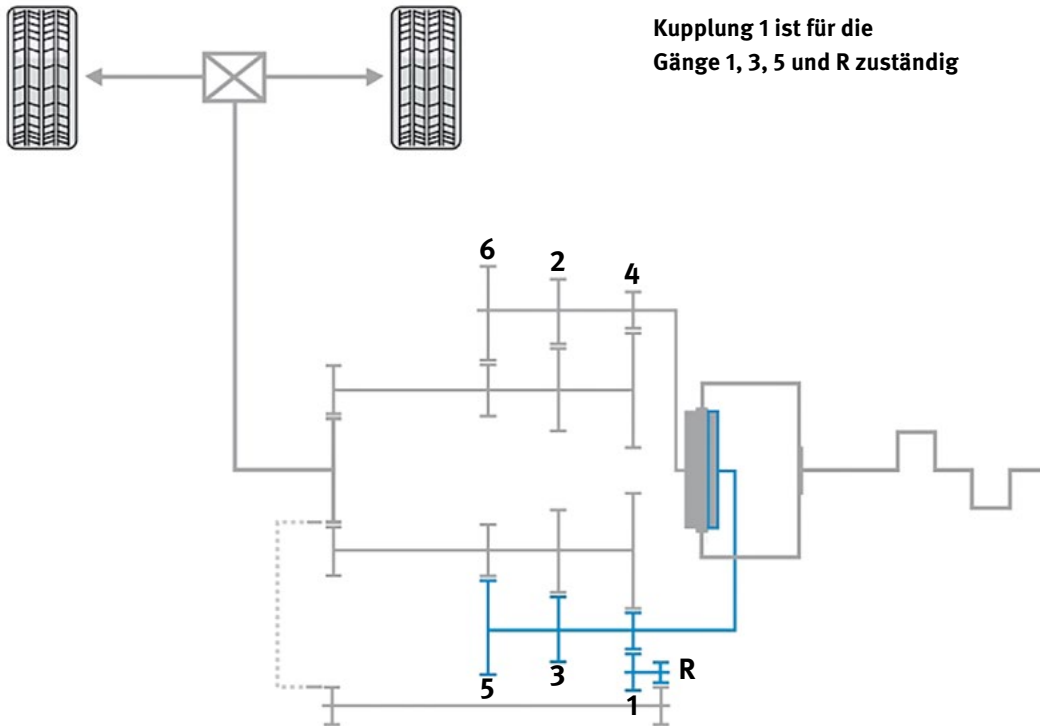
- 1 Kurbelwelle
- 2 Doppelkupplung
- 3 Getriebe-Eingangswelle 1
- 4 Getriebe-Eingangswelle 2
- 5 Abtriebswelle 1
- 6 Abtriebswelle 2
- 7 Abtriebswelle 3 (Rückwärtsgang)

6.1 Doppelkupplung

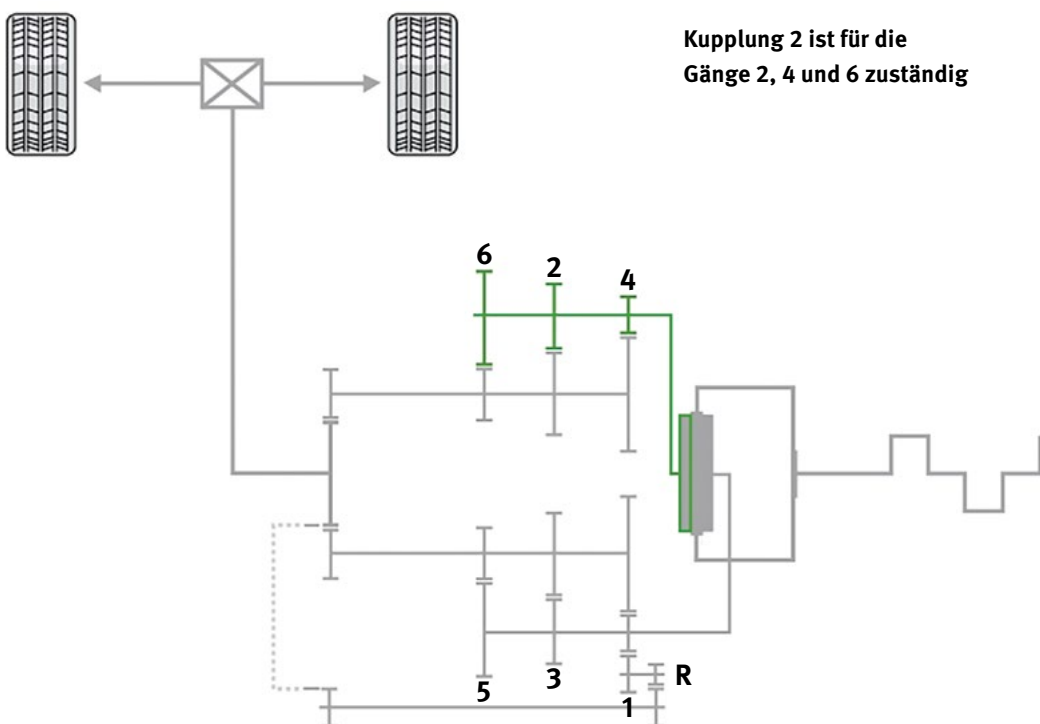
Grundprinzip

Beim 6-Gang-Doppelkupplungsgetriebe ist jedes Teilgetriebe funktionell wie ein Handschaltgetriebe aufgebaut. Für jedes Teilgetriebe ist je eine Kupplung zuständig. Diese befinden sich auf zwei koaxial angeordneten Eingangswellen, die als innere und äußere Eingangswelle bezeichnet werden.

Die Gänge 1, 3, 5 sowie der Rückwärtsgang werden über die Kupplung 1 geschaltet. Dabei wird das Drehmoment über die innere Welle in das Getriebe geleitet. Die Gänge 2, 4 und 6 werden über die Kupplung 2 geschaltet. Das Drehmoment wird über die äußere Welle auf das Getriebe übertragen.

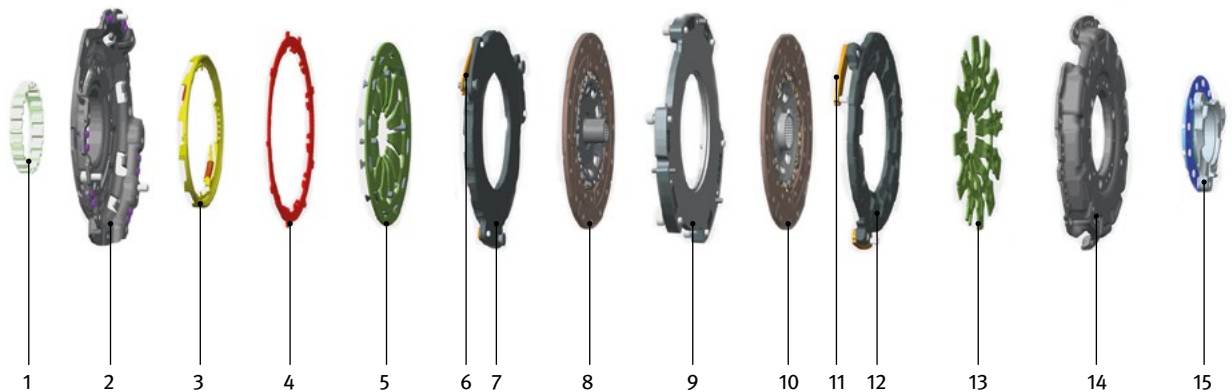


Kupplung 1 ist für die Gänge 1, 3, 5 und R zuständig



Kupplung 2 ist für die Gänge 2, 4 und 6 zuständig

Aufbau



- 1 Mitnehmer
- 2 Kupplungsgehäuse (Kupplung 1)
- 3 Verstellring
- 4 Sensorfeder
- 5 Tellerfeder
- 6 Tangentialblattfeder (Kupplung 1)
- 7 Anpressplatte (Kupplung 1)

- 8 Kupplungsscheibe (Kupplung 1)
- 9 Zentralplatte
- 10 Kupplungsscheibe (Kupplung 2)
- 11 Tangentialblattfeder (Kupplung 2)
- 12 Anpressplatte (Kupplung 2)
- 13 Hebelfeder
- 14 Kupplungsgehäuse (Kupplung 2)
- 15 Flanschlager

Die Zentralplatte mit ihren zwei Reibflächen bildet das Kernstück der Doppelkupplung. Beide Kupplungen sind so angeordnet, dass die Reibflächen der Anpressplatten in Richtung Zentralplatte weisen.

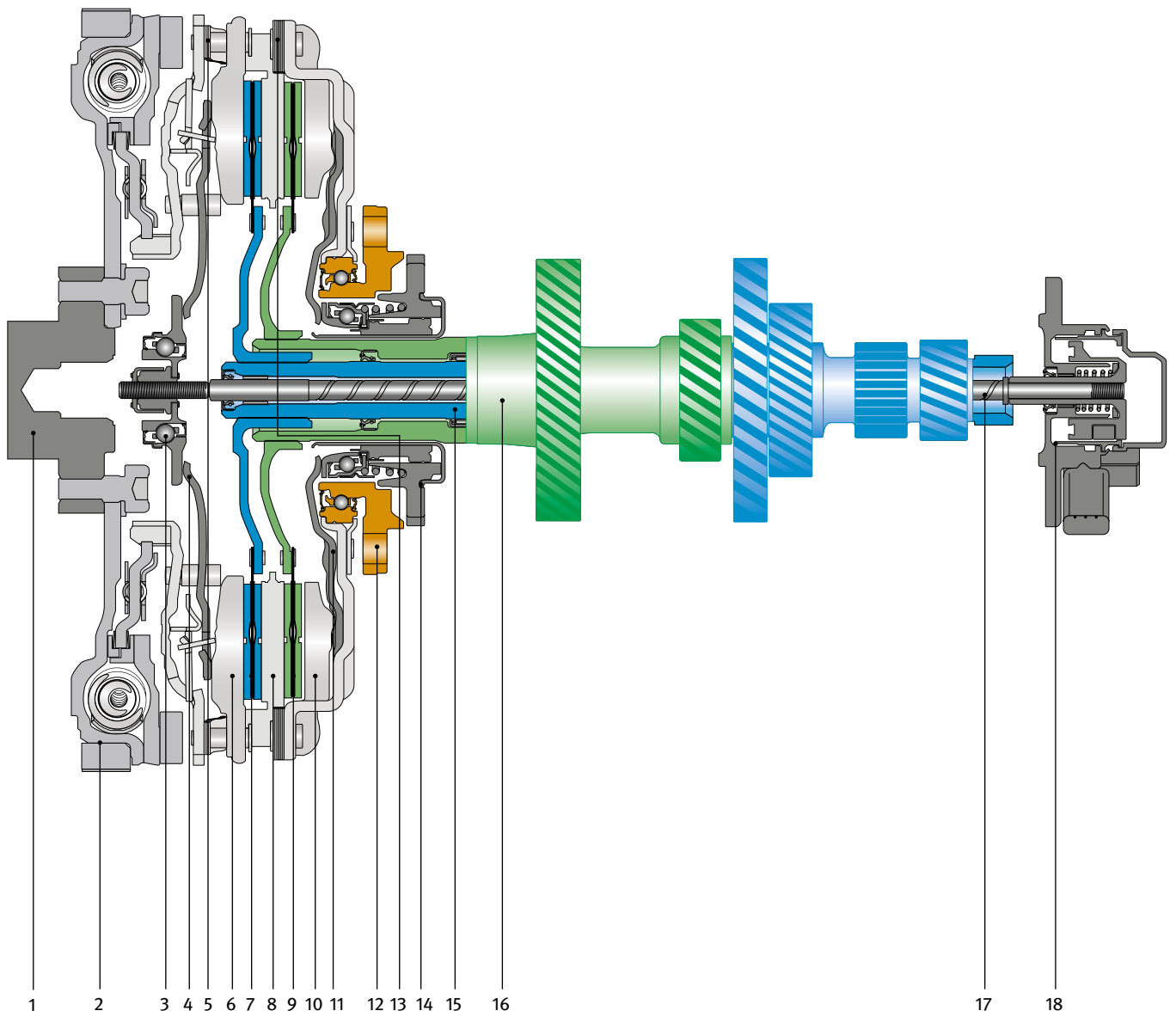
Auf der Schwungradseite befindet sich die Kupplung 1. Sie ist an ihrem Gehäuse mit einem Mitnehmer ausgestattet, der in den Flansch des ZMS greift. Über diese Verbindung wird das Motordrehmoment auf die Kupplung übertragen.

Es wird eine selbstnachstellende SAC-Kupplung (SAC = Self Adjusting Clutch) verwendet, deren Technik sich schon lange bei konventionellen Handschaltgetrieben bewährt hat. Dabei wird der Belagverschleiß mittels Sensorfeder und Verstellring kompensiert.

Die Arbeitsweise der Kupplung 1 basiert auf dem „Normally closed“-Prinzip. Daher ist sie im normalen (unbetätigten) Zustand geschlossen. Zum Öffnen muss „ausgerückt“ werden. Auf der gegenüberliegenden Seite befindet sich die Kupplung 2. Sie arbeitet nach dem „Normally open“-Prinzip. Das bedeutet, dass sie im Ruhezustand geöffnet ist.

Um die Kupplung zu schließen, muss „eingerückt“ werden. Deshalb spricht man hier von einem Einrücksystem. Es erzeugt mit Hilfe der Hebelfeder die erforderliche Anpresskraft der Druckplatte.

Das Kupplungsgehäuse ist auf der Getriebeseite mit einem drehbaren Flanschlager ausgestattet. Dieses ist mit der Getriebeglocke verschraubt und nimmt einen Teil des Gewichts der Doppelkupplung auf. Dadurch werden die Lager der Eingangswellen geringeren Belastungen ausgesetzt.



- | | |
|-------------------------------------|--------------------------------------|
| 1 Kurbelwelle | 10 Anpressplatte (Kupplung 2) |
| 2 Zweimassenschwungrad (ZMS) | 11 Hebelfeder |
| 3 Ausrücklager (Kupplung 1) | 12 Flanschlager |
| 4 Tellerfeder | 13 Tangentialblattfeder (Kupplung 2) |
| 5 Tangentialblattfeder (Kupplung 1) | 14 Zentraleinrücken (Kupplung 2) |
| 6 Anpressplatte (Kupplung 1) | 15 Innere Getriebe-Eingangswelle |
| 7 Kupplungsscheibe (Kupplung 1) | 16 Äußere Getriebe-Eingangswelle |
| 8 Zentralplatte | 17 Betätigungsstange |
| 9 Kupplungsscheibe (Kupplung 2) | 18 Zentralausrücker |

Funktion

Schalten der ungeraden Gänge

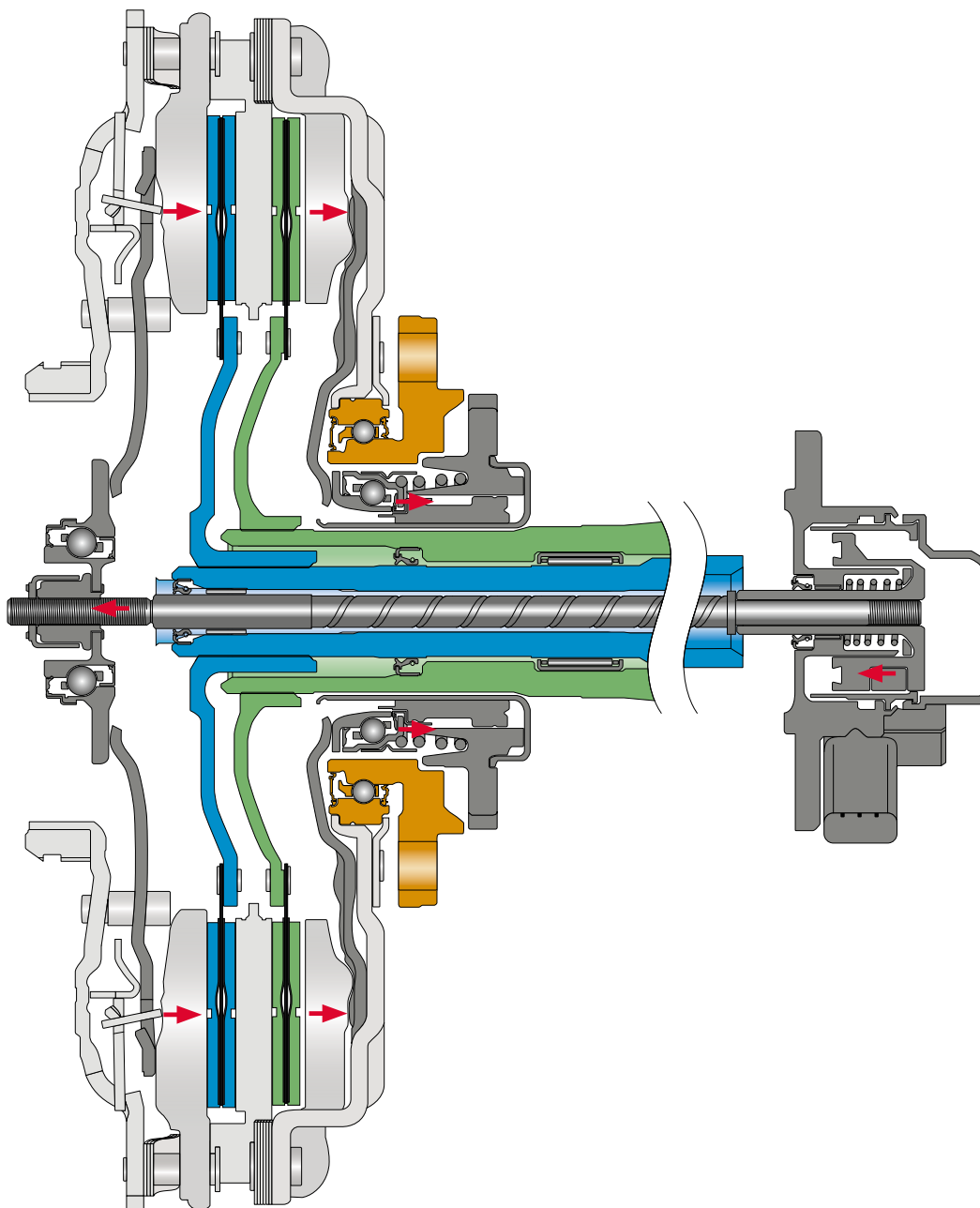
Beim Schalten in die Gänge 1, 3, 5 oder R schließt die Kupplung 1, während die Kupplung 2 öffnet. Der Steuerdruck im Ein- und Ausrückssystem wird dazu in getrennten Leitungen unabhängig voneinander reduziert.

Dabei wird der Kolben im Zentralausrücker über Ausrücklager und Betätigungsstange bis in seine Ausgangsstellung geschoben. Die Kraft der Tellerfeder der Kupplung 1 bewirkt nun, dass die Kupplungsscheibe von der Anpressplatte gegen die Zentralplatte gedrückt wird.

Es entsteht eine kraftschlüssige Verbindung, die das Motordrehmoment auf die innere Getriebe-Eingangswelle überträgt.

Der Druckabfall im Zentraleinrücker der Kupplung 2 führt zu einer geringeren Betätigungskraft an der Hebelfeder. Dadurch können die Tangentialblattfedern die Anpressplatte von der Kupplungsscheibe abheben und die Kupplung öffnen. Es wird kein Motordrehmoment auf die äußere Getriebe-Eingangswelle übertragen.

Kupplung 1 schließt/Kupplung 2 öffnet



Schalten der geraden Gänge

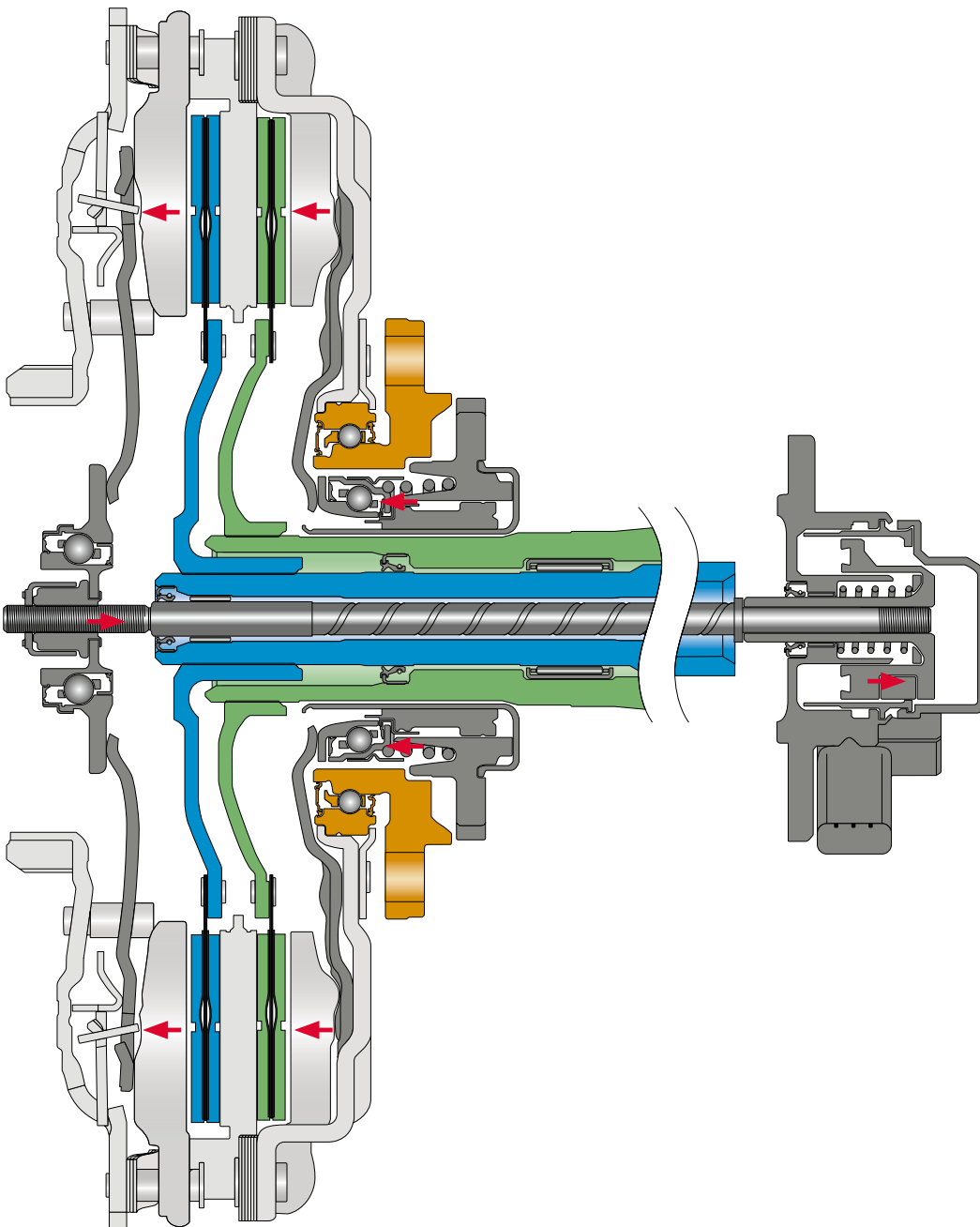
Zu Beginn eines Wechsels in die Gänge 2, 4 und 6 wird der Steuerdruck im Ein- und Ausrücksystem jeweils erhöht. Dabei öffnet die Kupplung 1 und die Kupplung 2 schließt.

Der höhere hydraulische Druck bewirkt eine größere Kraft am Kolben des Zentralausrückers der Kupplung 1. Dies führt dazu, dass die Tellerfeder betätigt wird. Die Anpressplatte wird dabei von den Tangentialblattfedern abgehoben und von der Kupplungsscheibe getrennt.

Die Kupplung 1 öffnet und unterbricht die Kraftübertragung auf die innere Getriebe-Eingangswelle.

Zur gleichen Zeit drückt der Zentraleinrücke auf die Hebelfeder der Kupplung 2. Diese stützt sich am Gehäuse ab und betätigt die Anpressplatte gegen die Kraft der Tangentialblattfedern. Dadurch entsteht eine kraftschlüssige Verbindung, die das Motordrehmoment auf die äußere Getriebe-Eingangswelle überträgt.

Kupplung 1 öffnet/Kupplung 2 schließt



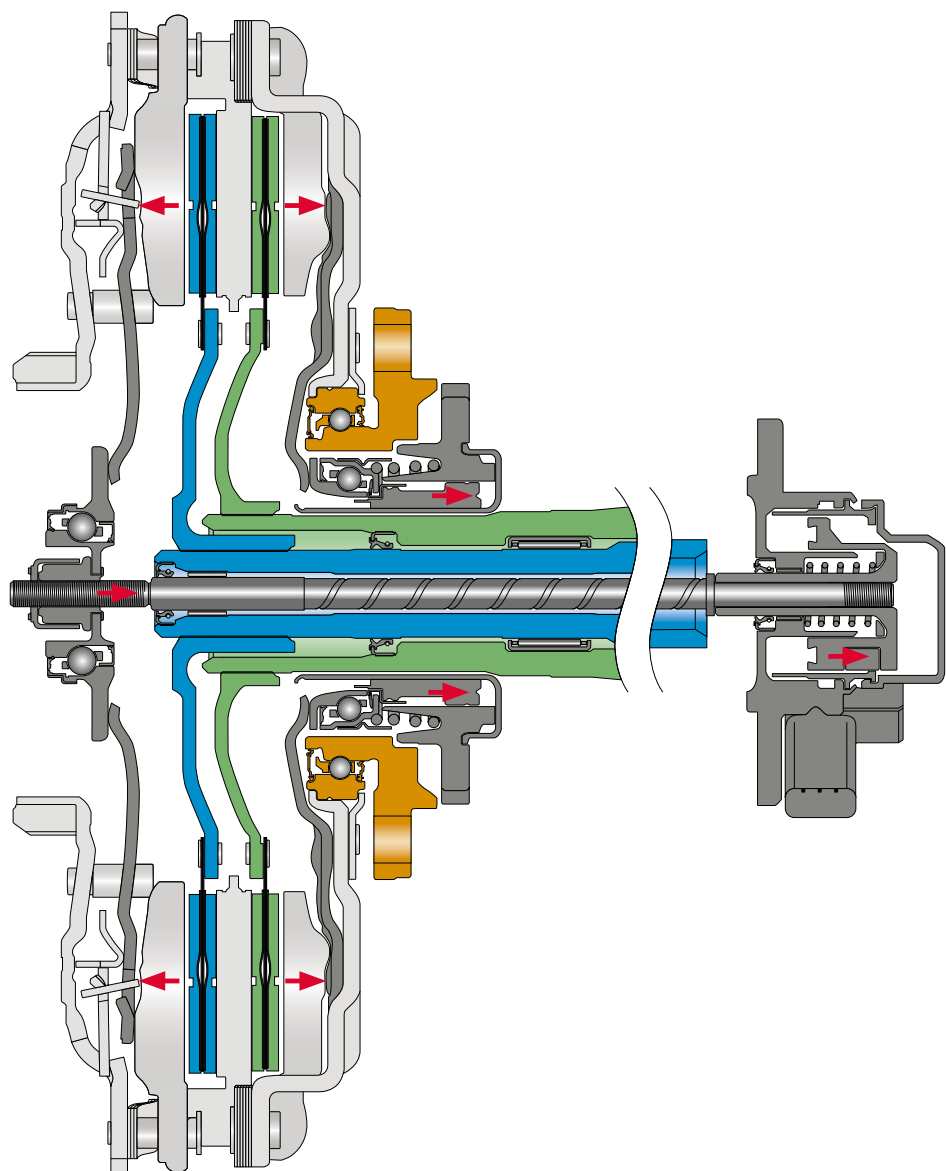
Schalten des Leerlaufs

Beim abwechselnden Schließen der Kupplungen (Cross Shifting) ist immer ein Teilgetriebe kraftschlüssig mit dem Motor verbunden. Es gibt jedoch einige Situationen, wie z. B. Starten, Anfahren oder Abstellen, in denen der Kraftfluss vollständig unterbrochen werden muss. Dazu wird das Ein- und Ausrücksystem so gesteuert, dass beide Kupplungen öffnen.

Um zu gewährleisten, dass nach längerem Stillstand ausreichender Betriebsdruck zur Verfügung steht, ist das System mit einem Druckspeicher ausgestattet. Dieser wird von einem Sensor überwacht und von einer Pumpe gespeist. Bereits beim Öffnen der Fahrtür erkennt das Getriebe-Steuergerät, ob der Druck ausreicht, um die Kupplung 1 zu öffnen, oder ob er erhöht werden muss.

Die Funktionen in diesem Betriebszustand stellen sich wie folgt dar: Die Kupplung 1 wird in geöffneter Stellung gehalten, indem der Druck im Zentralausrücker gesteigert und auf einem konstant hohen Niveau gehalten wird. Der Druck im Zentraleinrücker wird parallel dazu abgesenkt, wodurch die Kupplung 2 von selbst öffnet und den Kraftfluss trennt.

Kupplung 1 und 2 öffnen



6.2 Aus- und Einrücksystem

Zentralausrücker Kupplung 1

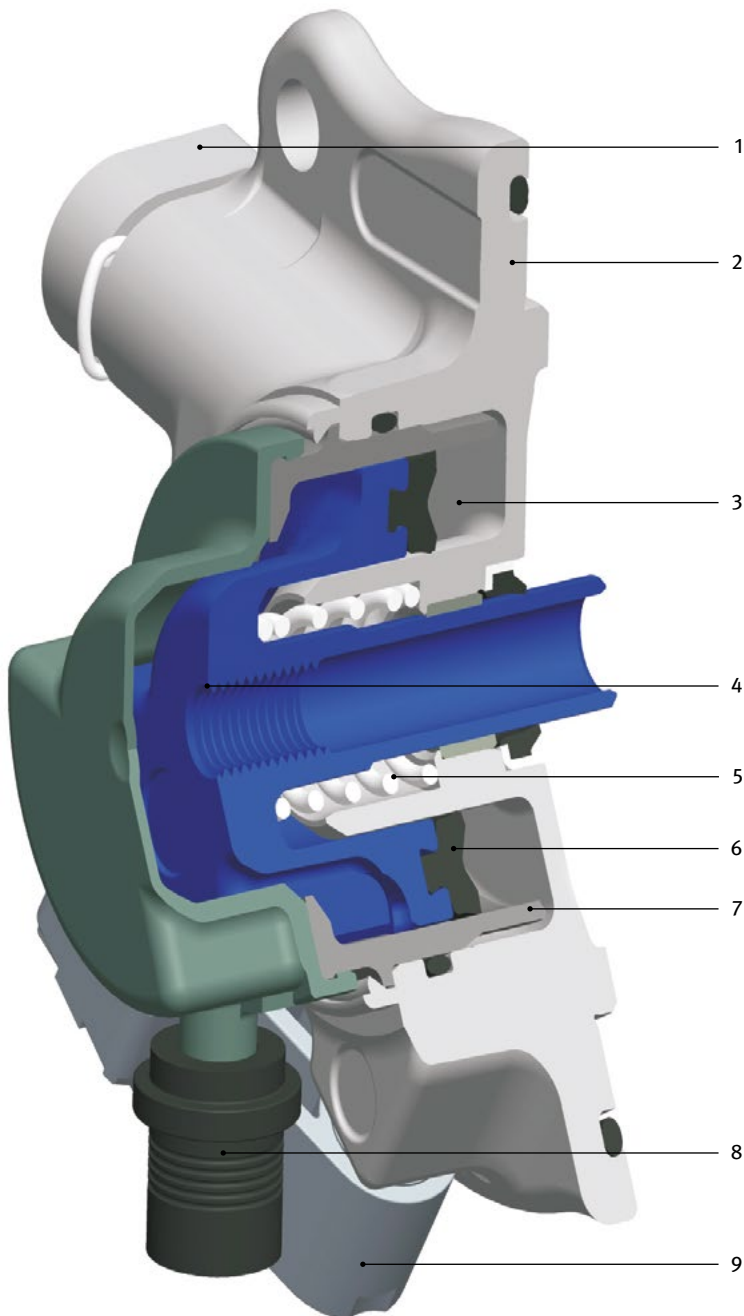
Aufbau

Der Zentralausrücker wurde speziell für die Doppelkupplung des C635-DDCT-Getriebes entwickelt. Er ist gegenüber der Kupplungsglocke an der Außenseite des Getriebes montiert.

In seinem Metallgehäuse ist eine Kunststoffbuchse eingelassen, die als äußere Zylinderlauffläche des Kolbens dient. Dieser hat die Form eines Ankers, dessen Kopf einem Ring gleicht. Daran befindet sich ein Dichtring, der über eine Nut fixiert wird.

Die Ankerstange ist hohl gebohrt und mit einem Innengewinde zur Aufnahme der Betätigungsstange versehen. An ihrer äußeren Seite befindet sich eine Vorlastfeder, die sich in zentraler Position abstützt.

Nach außen schließt der Zentralausrücker mit einem Deckel ab, der an der Kunststoffbuchse befestigt ist. Er schützt vor Verschmutzung und ist mit einer Belüftung ausgestattet, die den Volumenausgleich ermöglicht.



- 1 Hydraulikanschluss
- 2 Metallgehäuse
- 3 Druckraum
- 4 Kolben mit Magnetring und Innengewinde für Betätigungsstange
- 5 Vorlastfeder
- 6 Dichtring
- 7 Kunststoffbuchse
- 8 Belüftung
- 9 Wegsensor

Funktion

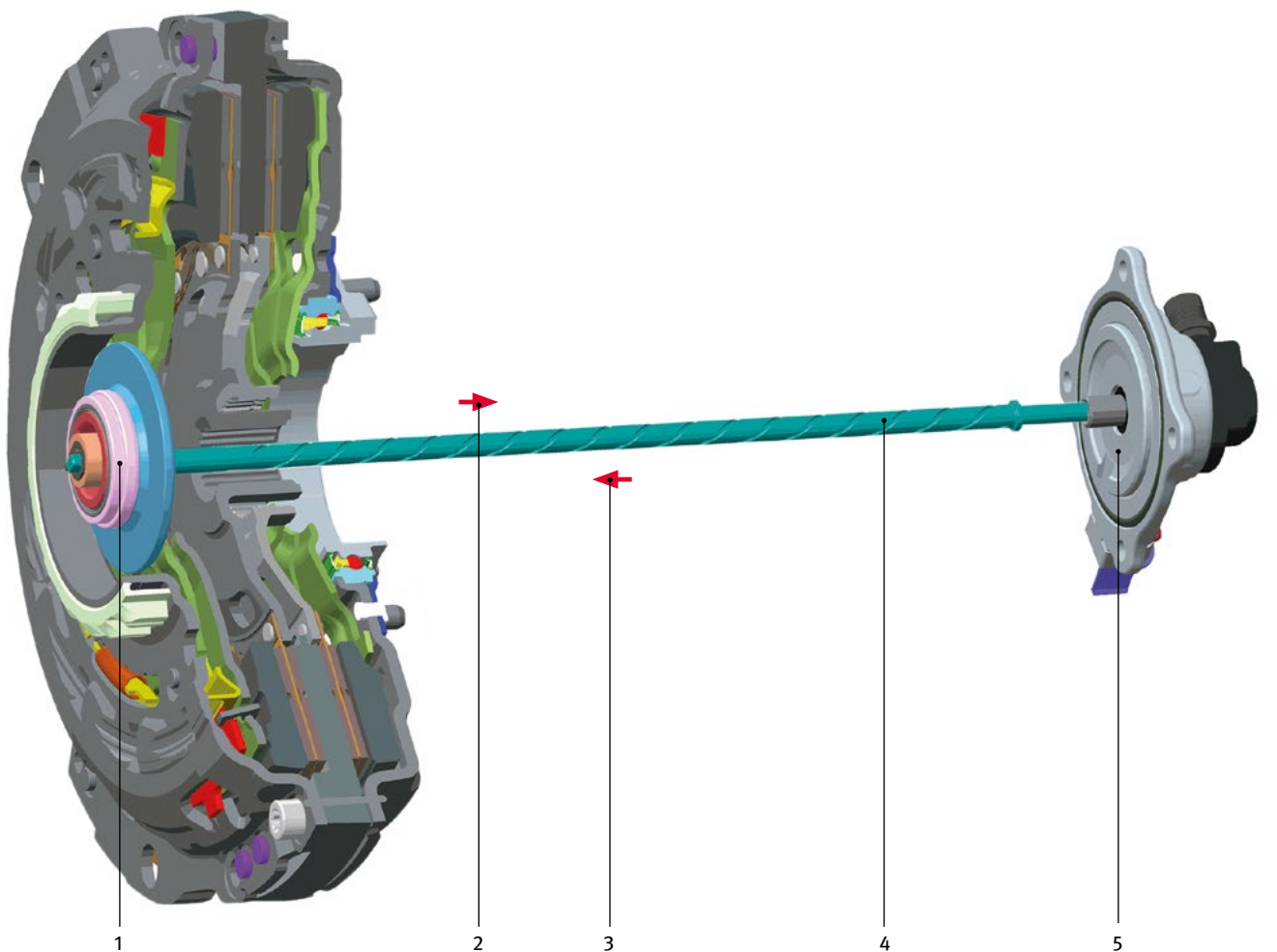
Der Zentralausrücker betätigt die Kupplung 1 für die ungeraden Gänge.

Zum Öffnen der Kupplung wird Hydraulikflüssigkeit in den Druckraum gefördert. Dadurch wird der Kolben mit der Betätigungsstange zurückgezogen. Dies bewirkt, dass die Tellerfeder vom Ausrücklager betätigt und die Kupplung getrennt wird.

Wird der Druck der Hydraulikflüssigkeit reduziert, bewegt sich der Kolben durch die Kraft der Tellerfeder in seine Ausgangsposition. Die Vorlastfeder sorgt in diesem Betriebszustand für eine spielfreie Auflage des Anlaufinges und verringert dadurch den Verschleiß der Kontaktflächen.

Signalerfassung

Um schnelle Fahrstufenwechsel zu realisieren, muss die Stellung des Ausrücklagers dem Steuergerät in Form eines elektrischen Signals übermittelt werden. Dieses wird direkt am Zentralausrücker durch den Magnetring im Kolben in Verbindung mit dem Wegsensor erzeugt.



- 1 Ausrücklager mit Anlaufing
- 2 Bewegungsrichtung zum Ausrücken der Kupplung 1
- 3 Bewegungsrichtung zum Einrücken der Kupplung 1
- 4 Betätigungsstange
- 5 Zentralausrücker

Zentraleinrücker Kupplung 2

Aufbau

Der Zentraleinrücker besteht aus einem ringförmigen hydraulischen Kolben, der in einem doppelwandigen Zylinder geführt wird. Eine Seite des Kolbens schließt den Druckraum.

Die andere Seite ist mit einem Lager ausgestattet, das über einen Anlauftring mit Selbstzentrierung verfügt. Die von außen sichtbare Vorlastfeder ist zwischen dem Gehäuse und dem Lager angeordnet.



Funktion

Die Kupplung wird betätigt, indem die elektrohydraulische Steuereinheit Hydraulikflüssigkeit in den Druckraum des CSC-Zentralausrückers (CSC = Concentric Slave Cylinder) fördert. Dadurch fährt der Kolben heraus und schließt die Kupplung.

Um die Kupplung zu öffnen, wird der Druck im System reduziert. Dabei wird der Kolben des CSC durch die Kraft der Tangentialblattfeder über die Hebelfeder in seine Ausgangslage verschoben. Die zuvor geförderte Hydraulikflüssigkeit fließt dabei zur Steuereinheit zurück.

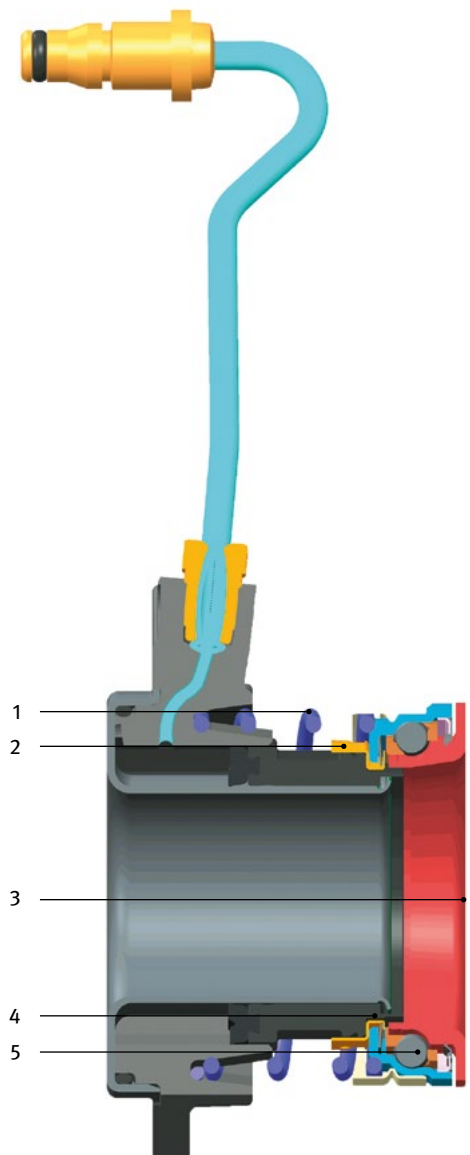
Selbstzentrierung

Der Anlauftring des Zentraleinrückers ist radial beweglich und steht durch die Kraft der Vorlastfeder in ständigem Kontakt zur Kupplung. Dank dieser Eigenschaften kann er sich im Betrieb von selbst auf den Hebelfederspitzen zentrieren.

Bei einem möglichen Mittenversatz von Motor und Getriebe wird damit der Verschleiß an den Auflageflächen auf ein Minimum reduziert.

Signalerfassung

Die Position des Ausrücklagers wird über das Druckniveau erfasst. Dabei ordnet ein Sensor in der elektrohydraulischen Steuereinheit dem jeweiligen Druck im Einrücksystem ein bestimmtes Signal zu. Anhand dieser Informationen kann das Steuergerät die Stellung des Ausrücklagers bestimmen.

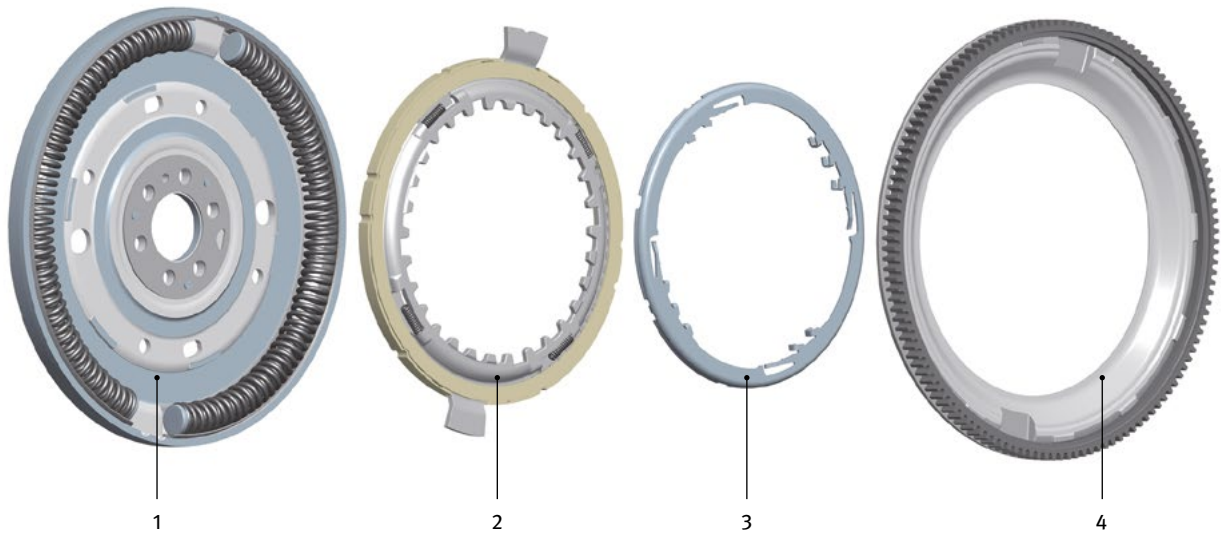


- 1 Vorlastfeder
- 2 Druckraum
- 3 Anlauftring
- 4 Kolben
- 5 Lager

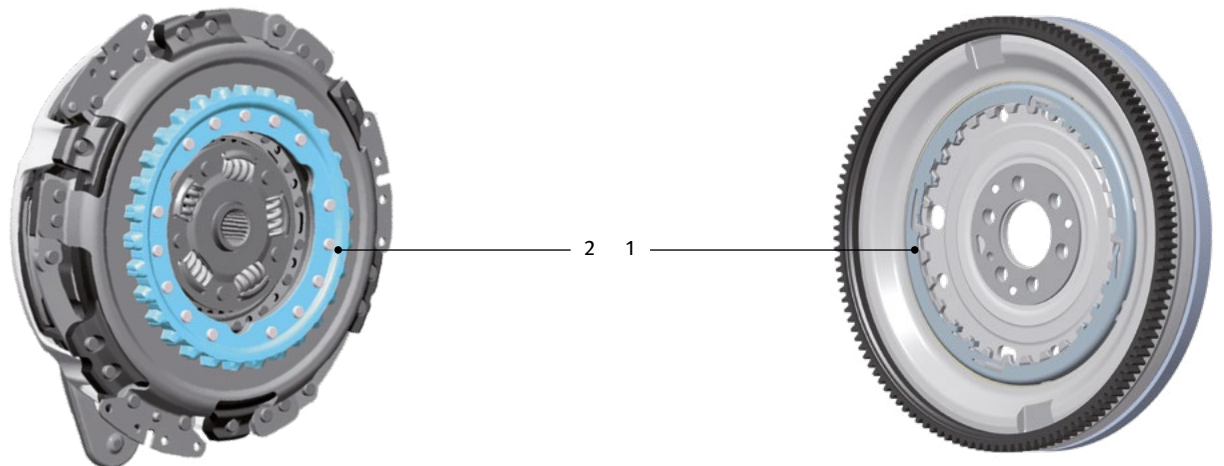
7 Zweimassenschwungrad (ZMS) für Doppelkupplungsgetriebe (DKG)

Das beim DKG zum Einsatz kommende Schwungrad ist eine Sonderform des LuK ZMS. Genau wie beim herkömmlichen ZMS in handgeschalteten Getrieben gibt es eine Primär- und eine Sekundärseite. Die Sekundärseite ist im Gegensatz zum herkömmlichen ZMS jedoch kein fester Teil des ZMS und somit nicht als Schwungmasse, sondern in Form eines Flansches ausgeführt. Sie dient lediglich als Verbindung zwischen Primärmasse und Doppelkupplung.

Die Sekundärschwungmasse wird in diesem Fall vom Gewicht der Doppelkupplung übernommen, die sich auf einer Eingangswelle (Hohlwelle) des Getriebes befindet. Dadurch entfällt auch die direkte Lagerung der zueinander stehenden Massen, die beim konventionellen ZMS durch Kugel- bzw. Gleitlager realisiert wird.



- 1 Primärmasse mit Bogenfedern
- 2 Flansch mit Innenverzahnung zur Aufnahme des Mitnehmerkranzes der Doppelkupplung
- 3 Verspannring
- 4 Deckel für Primärmasse mit Anlasserkranz



- 1 Verspannring
- 2 Mitnehmerkranz der Doppelkupplung

Ein weiterer Unterschied zum herkömmlichen ZMS ist die fehlende Reibfläche auf der Sekundärseite. Auch diese befindet sich in der Doppelkupplung. Dort ist es die Zentralplatte, auf der sich die Reibflächen für beide Kupplungen befinden. Anstelle der Reibfläche am ZMS kommt ein Flansch mit Innenverzahnung zum Einsatz. In diesen greift der Mitnehmerkranz der Doppelkupplung ein.

Da die beiden ineinandergreifenden Zahnkränze durch Zahnflankenspiel Geräusche verursachen würden, ist als Gegenmaßnahme ein Verspannring angebracht. Dieser spannt die beiden Zahnkränze so vor, dass die Zahnflanken kein Spiel gegeneinander haben. Bei einigen Ausführungen ist vor dem Einbau des Getriebes der Verspannring mit einem Spezialwerkzeug zurückzusetzen.

Hinweis:

Weiterführende Informationen zum ZMS sind in der LuK Broschüre „Zweimassenschwungrad“ zu finden.

8 Beschreibung und Lieferumfang der LuK Spezialwerkzeuge

Arbeiten an Doppelkupplungssystemen sind immer mit geeigneten Spezialwerkzeugen durchzuführen. Dadurch wird eine fachgerechte Reparatur gewährleistet und Schäden an Kupplung und Getriebe werden vermieden.

Für die korrekte Demontage/Montage bietet Schaeffler Automotive Aftermarket ein zukunftssicheres Werkzeugsystem an. Es ist modular aufgebaut und besteht aus einem Basis-Werkzeugsatz und mehreren fahrzeugspezifischen Werkzeugsätzen. Das Werkzeugsortiment lässt sich somit problemlos an neue und zukünftige Doppelkupplungssysteme anpassen. Dadurch können die Werkzeuge bedarfsgerecht zusammengestellt werden.

Folgende Werkzeugsätze sind zurzeit erhältlich:

(für nasse Doppelkupplungen)

- Volkswagen Werkzeugsatz (Audi, SEAT, ŠKODA und VW)

(für trockene Doppelkupplungen)

- Basis-Werkzeugsatz
- Volkswagen Werkzeugsatz (Audi, SEAT, ŠKODA und VW)
- Ford 1,0 Liter, Hyundai, Kia, Renault, Dacia, Smart, Mercedes Benz, Geely Werkzeugsatz
- Ford 1,6-/2,0-Liter-Werkzeugsatz
- Rückstell-Werkzeugsatz (Ford, Hyundai, Kia, Renault, Dacia, Smart)
- Alfa Romeo, Fiat, Jeep, Suzuki Werkzeugsatz
- Ergänzungs-Werkzeugsatz (für bisheriges LuK Doppelkupplungs-Spezialwerkzeug, Art.-Nr. 400 0240 10)
- Ergänzungs-Werkzeugsatz (für bisheriges LuK Doppelkupplungs-Spezialwerkzeug, Art.-Nr. 400 0423 10)



Hinweis:

Bei Fragen zum Bezug der Spezialwerkzeug-Koffer sowie zur Diagnose und Reparatur wenden Sie sich bitte an unser Schaeffler REPERT Service Center: 00800 1 753-3333.*

*Kostenfreie Rufnummer, Mo.–Fr. von 8.00–17.00 Uhr

8.1 Werkzeugsätze für nasse Doppelkupplungen

Volkswagen Werkzeugsatz

Für die korrekte Demontage/Montage der nassen Doppelkupplungen bei den 6- und 7-Gang-Getrieben ist das LuK Spezialwerkzeug (Artikelnummer: 400 0540 10) unerlässlich. So kann die Doppelkupplung aufgrund des geringen Bauraums nicht von Hand aus der Getriebeglocke entnommen und später wieder eingesetzt werden. Hierfür enthält das Set zwei spezielle Montagewerkzeuge. Für den fachgerechten Einbau der neuen Doppel-

kupplung wird ein Haltebolzen benötigt. Dieser ist im Gegensatz zu vergleichbaren Werkzeugen so gestaltet, dass bei der Montage kein zusätzlicher Mechaniker benötigt wird. Nach dem Einbau muss das Axialspiel der Doppelkupplung mit Distanzscheiben (im RepSet enthalten) eingestellt werden. Die hierfür erforderlichen Messwerkzeuge sowie deren Aufnahme am Getriebegehäuse sind ebenfalls Bestandteile des Werkzeugsatz.



Art.-Nr. 400 0540 10

- | | |
|-----------------------|--|
| 1 Gleithammer | 6 Haltebolzen für DQ 250 |
| 2 Messuhr mit Stativ | 7 Haltebolzen für DQ 380/81 und DQ 500 |
| 3 Halter | 8 Montagehülse für DQ 250 |
| 4 2 Verschlussstopfen | 9 Spannzange |
| 5 2 Montagehaken | 10 Montagehülse für DQ 380/81 und DQ 500 |

8.2 Werkzeugsätze für trockene Doppelkupplung

Basis-Werkzeugsatz

Der Basis-Werkzeugsatz (Art.-Nr. 400 0418 10) stellt die Grundlage des modularen Werkzeugsystems dar. Er beinhaltet den Teil der Werkzeuge, der in der Regel bei allen Reparaturen von Doppelkupplungssystemen benötigt wird. Wird er mit einem fahrzeugspezifischen

Werkzeugsatz kombiniert, ergänzen sich beide zu einem Komplettsatz für die professionelle Reparatur. Dies bezieht sich auf fast alle derzeit verfügbaren trockenen Doppelkupplungssysteme von LuK, außer bei Alfa/Fiat, Jeep und Suzuki.



Art.-Nr. 400 0418 10

- 1 Traverse mit Spindel und Druckstück
- 2 3 Rändelschrauben
- 3 3 Gewindebolzen M10, 100 mm lang
- 4 3 Gewindebolzen M10, 160 mm lang
- 5 Sicherungsringzange, abgewinkelt
- 6 Magnet

- 7 Getriebeabstützung mit Höhenverstellung
- 8 2 Verschlussstopfen für Differentialöffnungen
- 9 ZMS-Rückstellwerkzeug
- 10 Entriegelungsschlüssel
- 11 Spezial-Gabelschlüssel

Volkswagen Werkzeugsatz

Dieser fahrzeugspezifische Werkzeugsatz (Art.-Nr. 400 0419 10) ist mit dem Basis-Werkzeugsatz zu kombinieren. Damit können sowohl trockene Doppelkupplungen der Generation 1 (bis Mai 2011) als auch der Generation 2 (ab Juni 2011) bei Fahrzeugen der Marken

Audi, SEAT, ŠKODA und Volkswagen mit Getriebetyp OAM und OCW demontiert, montiert und eingestellt werden.



- | | |
|---|----------------------------------|
| 1 Messuhr mit Stativ | 8 Druckhülse (Einbau) |
| 2 Einstellmaß 32,92 mm (Generation 1, K2) | 9 6 Verschlussstopfen |
| 3 Einstellmaß 48,63 mm (Generation 1, K1) | 10 3 Haken |
| 4 Einstellmaß 32,12 mm (Generation 2, K2) | 11 Einstelllehre für Einstellmaß |
| 5 Einstellmaß 48,42 mm (Generation 2, K1) | 12 2 Zughaken |
| 6 3 Druckstücke | 13 Gewicht, 3,5 kg |
| 7 Stützhülse (Ausbau) | |

Ford 1,0 Liter, Hyundai, Kia, Renault, Dacia, Smart, Mercedes Benz, Geely Werkzeugsatz

Dieser Werkzeugsatz (Art.-Nr. 400 0470 10) beinhaltet alle Werkzeuge, die für die professionelle Reparatur einer trockenen Doppelkupplung eines Fahrzeugs von Ford mit 1,0 Liter (6-Gang-Getriebe DPS6), Hyundai/Kia (6-Gang-Getriebe D6GF1), Renault, Dacia (6-Gang-Getrie-

be DC0/DC4), Smart (6-Gang-Getriebe H-DCT), Mercedes Benz (6-Gang-Getriebe 6G-DCT) und Geely (6-Gang-Getriebe 6DCT) erforderlich sind. Er ist in Verbindung mit dem Basis-Werkzeugsatz zu verwenden.



Art.-Nr. 400 0470 10

- | | |
|--|---|
| 1 Druckhülse für Ford, Renault, Dacia, Smart, Mercedes Benz und Geely | 5 Stützhülse für Hyundai und Kia |
| 2 Stützhülse für Ford, Renault, Dacia und Smart, Mercedes Benz und Geely | 6 Gewindebolzen mit Feingewinde für Hyundai und Kia |
| 3 Arretierstück | 7 Distanzring |
| 4 Druckhülse für Hyundai und Kia | 8 Haken |

Ford 1,6-/2,0-Liter-Werkzeugsatz

Dieser Werkzeugsatz (Art.-Nr. 400 0427 10) beinhaltet alle Werkzeuge, die für die professionelle Reparatur einer trockenen Doppelkupplung eines Fahrzeugs von Ford mit einem 1,6- bzw. einem 2,0-Liter-Benzinmotor

(6-Ganggetriebe DPS6) erforderlich sind. Er ist in Verbindung mit dem Basis-Werkzeugsatz zu verwenden.



- 1 3 Haken
- 2 3 Druckstücke
- 3 Stützhülse
- 4 Druckhülse

- 5 2 Griffe
- 6 Schablone KL-0500-8341 für 1,6-Liter-Benziner
- 7 Schablone KL-0500-8342 für 2,0-Liter-Benziner

Rückstell-Werkzeugsatz

Neue trockene Doppelkupplungen für Fahrzeuge von Ford mit 1,0 Liter (6-Gang-Getriebe DPS6), Hyundai/Kia (6-Gang-Getriebe D6GF1), Renault, Dacia (6-Gang-Getriebe DC0/DC4), Smart (6-Gang-Getriebe H-DCT), Mercedes Benz (6-Gang-Getriebe 6G-DCT) und Geely (6-Gang-Getriebe 6DCT) sind grundsätzlich mit einer Transportsicherung ausgestattet. Es sind daher keine

zusätzlichen Arbeiten vor der Montage erforderlich. Wird die Doppelkupplung nach dem Ausbau wiederverwendet, weil z. B. Arbeiten an der Getriebeabdichtung vorgenommen wurden, muss die Transportsicherung zurückgestellt werden. Für diese Arbeiten ist der Rückstell-Werkzeugsatz (Art.-Nr. 400 0425 10) zu verwenden.



Art.-Nr. 400 0425 10

- 1 Grundplatte mit Spindel
- 2 Druckmutter
- 3 Adapter
- 4 2 Fixierstifte
- 5 2 Rändelmuttern
- 6 Druckstück K2, Ø 115 mm

- 7 Druckstück K2, Ø 131 mm
- 8 Druckring K1, Ø 85 mm
- 9 Druckring K1, Ø 105 mm
- 10 Rückstellring K1
- 11 Rückstellring K2
- 12 3 Fixierstücke K1

Alfa-Romeo-/Fiat, Jeep, Suzuki Werkzeugsatz

Der Werkzeugsatz (Art.-Nr. 400 0471 10) beinhaltet alle Werkzeuge, die für die professionelle Reparatur trockener Doppelkupplungen der Fahrzeuge von Alfa Romeo/Fiat, Jeep, Suzuki (6-Gang-Getriebe C635 DDCT) erforderlich sind. Er ist ohne den Basiswerkzeugsatz zu verwenden.

Wird das ZMS nicht erneuert, muss dessen Verspannung

vor dem Einbau des Getriebes zurückgestellt und arretiert werden. Dies wird mit dem beigelegten Rückstellwerkzeug ermöglicht. Es kann mit wenigen Handgriffen auf die jeweiligen ZMS-Varianten der trockenen Doppelkupplungssysteme von Alfa Romeo, Fiat, Jeep und Suzuki eingestellt und direkt am Fahrzeug eingesetzt werden.



- 1 2 Verschlussstopfen für Differentialöffnungen
- 2 4 Verschlussstopfen für Hydrauliköffnungen
- 3 Montagehilfe für Betätigungsstange
- 4 Steckschlüsseinsatz für Betätigungsstange
- 5 3 Zentrierhülsen

- 6 3 Gewindestangen für Zentrierhülsen
- 7 Montagehilfe für Radialwellendichtring
- 8 Montagehülse für Radialwellendichtring
- 9 ZMS-Rückstellwerkzeug
- 10 2 Arretierschrauben

Ergänzungs-Werkzeugsatz (für bisheriges LuK Doppelkupplungs-Spezialwerkzeug, Art.-Nr. 400 0240 10)

Das bisherige LuK Doppelkupplungs-Spezialwerkzeug (Art.-Nr. 400 0240 10) kann durch den Ergänzungs-Werkzeugsatz (Art.-Nr. 400 0420 10) an den Umfang des neuen, modularen Werkzeugsystems angepasst werden.

Die Inhalte beider Werkzeugsätze zusammen entsprechen dem Basis-Werkzeugsatz und dem Volkswagen Werkzeugsatz.



- 1 Getriebeabstützung mit Höhenverstellung
- 2 2 Verschlussstopfen für Differentialöffnungen
- 3 Spezial-Gabelschlüssel
- 4 Einstellmaß 32,12 mm (Generation 2, K2)

- 5 Einstellmaß 48,42 mm (Generation 2, K1)
- 6 ZMS-Rückstellwerkzeug
- 7 Entriegelungsschlüssel

Ergänzungs-Werkzeugsatz (für bisheriges LuK Doppelkupplungs-Spezialwerkzeug, Art.-Nr. 400 0423 10)

Der bisherige Renault-Werkzeugsatz (Art.-Nr. 400 0423 10) kann durch den Ergänzungs-Werkzeugsatz (Art.-Nr. 400 0520 10) an den Umfang des neuen Ford 1,0 Liter, Hyundai, Kia, Renault, Dacia, Smart,

Mercedes Benz, Geely-Werkzeugsatz angepasst werden. Er ist zusammen mit dem Basis-Werkzeugsatz zu verwenden.



- 1 Druckhülse für Ford, Renault, Dacia, Smart, Mercedes Benz und Geely
- 2 Stützhülse für Ford, Renault, Dacia Smart, Mercedes Benz und Geely
- 3 Arretierstück

- 4 Druckhülse für Hyundai und Kia
- 5 Stützhülse für Hyundai und Kia
- 6 Gewindebolzen mit Feingewinde für Hyundai und Kia
- 7 Distanzring

9 Übersicht zur Anwendung der Werkzeugsätze

9.1 Werkzeugsätze für trockene Doppelkupplungen

Nachfolgende Tabelle zeigt, welche Werkzeugsätze zu kombinieren sind, wenn noch kein LuK Spezialwerkzeug vorhanden ist.

| Anwendung | | Audi, SEAT, ŠKODA, VW, Generation 1 | Audi, SEAT, ŠKODA, VW, Generation 2 | Ford 1,0 Liter, Hyundai, Kia, Renault, Dacia, Smart, Mercedes Benz, Geely | Ford 1,6- /2,0 Liter | Alfa Romeo, Fiat, Jeep, Suzuki |
|--------------|---|--|--|--|-------------------------|-----------------------------------|
| Werkzeugsatz | Basis-Werkzeugsatz Art.-Nr. 400 0418 10 | X | X | X | X | |
| | Volkswagen Werkzeugsatz Art.-Nr. 400 0419 10 | X | X | | | |
| | Ford 1,0 Liter, Hyundai, Kia, Renault, Dacia, Smart, Mercedes Benz, Geely Werkzeugsatz Art.-Nr. 400 0470 10 | | | X | | |
| | Ford 1,6-/2,0-Liter-Werkzeugsatz Art.-Nr. 400 0427 10 | | | | X | |
| | Alfa Romeo/Fiat, Jeep, Suzuki Werkzeugsatz Art.-Nr. 400 0471 10 | | | | | X |

Diese Tabelle verdeutlicht, wie die Werkzeugsysteme kombiniert werden, wenn das LuK Doppelkupplungs-Spezialwerkzeug (Art.-Nr. 400 0240 10) bereits vorhanden ist.

| Anwendung | | Audi, SEAT, ŠKODA, VW, Generation 1 | Audi, SEAT, ŠKODA, VW, Generation 2 | Ford 1,0 Liter, Hyundai, Kia, Renault, Dacia, Smart, Mercedes Benz, Geely | Ford 1,6- /2,0 Liter | Alfa Romeo, Fiat, Jeep, Suzuki |
|--------------|---|--|--|--|-------------------------|-----------------------------------|
| Werkzeugsatz | Ergänzungs-Werkzeugsatz Art.-Nr. 400 0420 10 | | X | X | X | |
| | Ford 1,0 Liter, Hyundai, Kia, Renault, Dacia, Smart, Mercedes Benz, Geely Werkzeugsatz Art.-Nr. 400 0470 10 | | | X | | |
| | Ford 1,6-/2,0-Liter-Werkzeugsatz Art.-Nr. 400 0427 10 | | | | X | |
| | Alfa Romeo/Fiat, Jeep, Suzuki Werkzeugsatz Art.-Nr. 400 0471 10 | | | | | X |

Soll eine bereits verwendete Doppelkupplung wieder eingebaut werden, müssen die Transportsicherungen zurückgestellt werden. Betroffene Fahrzeuge und das dazu benötigte Rückstell-Werkzeug werden in der folgenden Tabelle aufgeführt.

| Anwendung | | Audi, SEAT, ŠKODA, VW, Generation 1 | Audi, SEAT, ŠKODA, VW, Generation 2 | Ford 1,0 Liter, Hyundai, Kia, Renault, Dacia, Smart, Mercedes Benz, Geely | Ford 1,6- /2,0 Liter | Alfa Romeo, Fiat, Jeep, Suzuki |
|--------------|--|--|--|--|-------------------------|-----------------------------------|
| Werkzeugsatz | Rückstell-Werkzeugsatz Art.-Nr. 400 0425 10 | | | X | X | |

9.2 Werkzeugsätze für nasse Doppelkupplungen

Für die nassen Doppelkupplungen in den 6- und 7- Gang-Getrieben des VW-Konzerns ist ausschließlich der Volkswagen Werkzeugsatz (nass) Art.-Nr.: 400 0540 10 zu verwenden.

