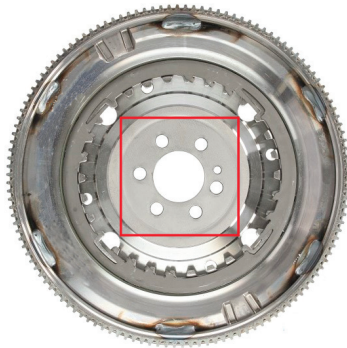


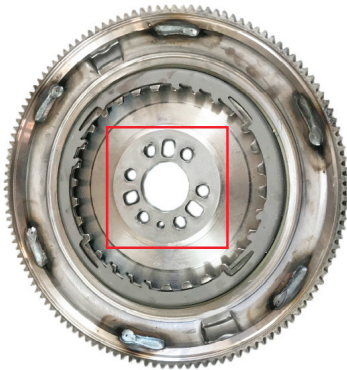
# Product Information

LuK P0002, 10.2020

Dual mass flywheel | Zweimassenschwungrad | Volant bimasse |  
Volante motor bimasa | Volano a doppia massa | Koło zamachowe  
dwumasowe



415 0626 09



415 0626 09



The pictures showing the visual differences. Both designs meet the technical specifications and can be used without restriction. Mixed stocks may occur. For current listing refer to catalogue media. Please observe the vehicle manufacturer specifications!



Die Bilder zeigen die optischen Unterschiede. Beide Ausführungen erfüllen die technischen Spezifikationen und können uneingeschränkt verwendet werden. Es kann zu Mischbeständen kommen. Aktuelle Zuordnung siehe Teilekatalog. Angaben des Fahrzeugherstellers beachten!



Les images montrent les différences visuelles. Les deux modèles répondent aux spécifications techniques et peuvent être utilisés sans restriction. Pendant la phase de transition, il est possible que soient livrés les deux modèles. Pour l'attribution actuelle voir nos catalogues. Respecter les préconisations du constructeur du véhicule!



Part number | Artikelnummer | Référence | N° de artículo |  
Numero articolo | Numer części

**415 0626 09**



Models | Modelle | Modèles | Modelos | Modelli | Modele

Audi:	A3:	8P1, 8V1, 8VK, 8V7, 8VE, 8VS, 8VM, 8PA, 8VA, 8VF 8PA, 8VA, 8VF
	Q2:	GAB
Seat:	ALTEA:	5P1, 5P5, 5P8
	ATECA:	KH7
	LEON:	1P1
Skoda:	KODIAQ:	NS7, NV7
	OCTAVIA II:	1Z3, 1Z5
	SUPERB III:	3V3, 3V5
VW:	CADDY:	2KA, 2KH, 2CA, 2CH, 2KB, 2KJ, 2CB, 2CJ, SAA, SAH, SAB, SAJ
	GOLF:	5M1, 521, 5K1, AJ5, 5G1, BQ1, BE1, BE2
	JETTA III:	1K2
	PASSAT:	3G2, CB2, 3G5, CB5
	POLO:	6R1, 6C1
	TOURAN:	1T1, 1T2, 1T3

Engines | Motoren | Moteurs | Motores | Motori | Silniki

1.4 TSI, 1.4 TFSI, 1.6 TDI, 1.9 TDI



Las imágenes muestran las diferencias visuales. Ambas versiones cumplen con las especificaciones técnicas y se pueden utilizar sin restricciones. Es posible que se mezclen ambos modelos en stock. Consulte la asignación actual en los catálogos. Observe siempre las especificaciones del vehículo.



Le immagini mostrano le differenze ottiche. Entrambe le versioni soddisfano le specifiche tecniche e possono essere utilizzate senza restrizioni. È possibile rinvenire componenti di entrambe le versioni. Per la corretta applicazione, consultare i cataloghi. Osservare le indicazioni del costruttore del veicolo!



Zdjęcia przedstawiają różnice wizualne. Obie wersje są zgodne ze specyfikacją techniczną i mogą być stosowane zamiennie. Mogą wystąpić dostawy mieszane. Aby uzyskać aktualną ofertę sprawdź katalog. Proszę przestrzegać specyfikacji producenta pojazdu!

Technical content subject to change. OE Manufacturer's names and numbers are used for reference purposes only. | Technische Änderungen vorbehalten. Aufgeführte OE-Nummern dienen nur zu Vergleichszwecken. | Sous réserve de modifications techniques. Les références OE mentionnées ne le sont qu'à titre comparatif. | Salvo modificaciones técnicas. Las referencias de OE se citan únicamente con fines comparativos. | Con riserva di modifiche tecniche. I codici OE elencati hanno valore puramente esemplificativo. | Technical content subject to change. OE Manufacturer's names and numbers are used for reference purposes only. | © 2020 Schaeffler Automotive Aftermarket GmbH & Co. KG