



rear doors (4d), portes arriere (4p), hintere türen (4t), puertas posteriores (4p), portas traseiras (4p), achterportieren (4p), porte posteriori (4p)

JE702

Pour / For

Jeep Compass

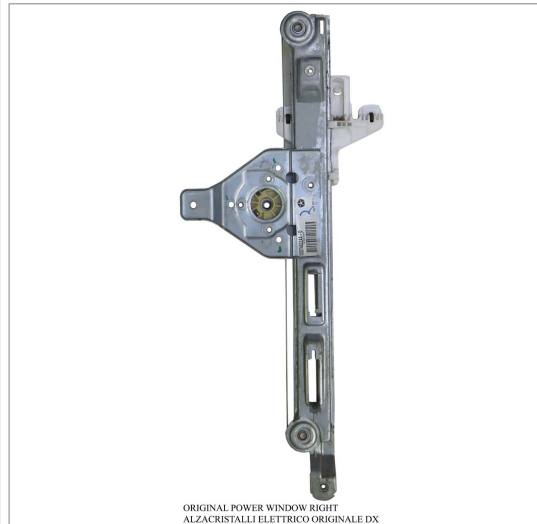
"MK49" (8/2006>)

Solo meccanismo / Mechanical part only / Solo meccanismo

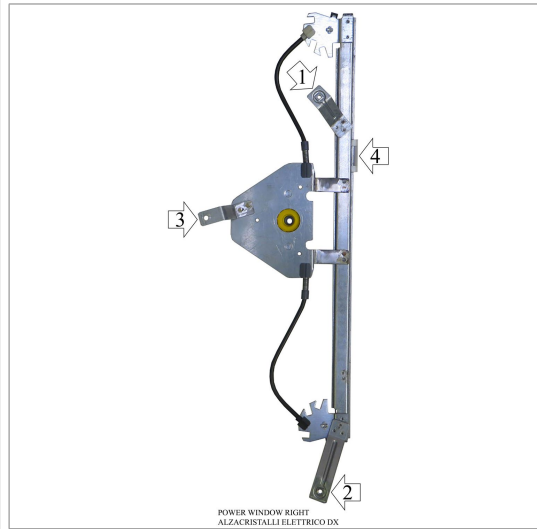
LH 68002889AA
 RH 68002888AA

right door - portière droite - rechte tür - puerta lado derecho - porta direita - rechterportier - porta lato destro

THIS INSTALLATION INSTRUCTION IS FOR BOTH LEFT AND RIGHT SIDE.
 CETTE INSTRUCTION DE MONTAGE EST POUR LES DEUX COTES DROIT ET GAUCHE.
 DIESE MONTAGE-ANLEITUNG IST FÜR DIE BEIDE LINKE UND RECHTE SEITE.
 ESTA INSTRUCCION DE MONTAJE ES PARA LOS DOS LADOS IZQUIERDO Y DERECHO.
 ESTAS INSTRUÇÕES VALEM TANTO PARA O LADO ESQUERDO QUANTO PARA O DIREITO.
 DEZE AANWIJZINGEN GELDEN VOOR ZOWEL DE LINKER- ALS DE RECHTERKANT.
 ΠΑΡΟΥΣΑ ΟΔΗΓΙΑ ΑΦΟΡΑ ΤΟΣΟ ΤΗΝ ΑΡΙΣΤΕΡΗ ΟΣΟ ΚΑΙ ΤΗ ΔΕΞΙΑ ΠΛΕΥΡΑ.
 LA PRESENTE ISTRUZIONE VALE SIA PER IL LATO SINISTRO CHE PER IL LATO DESTRO.



ORIGINAL POWER WINDOW RIGHT
 ALZACRISTALLI ELETTRICO ORIGINALE DX



POWER WINDOW RIGHT
 ALZACRISTALLI ELETTRICO DX



ENGLISH

THIS INSTALLATION INSTRUCTION IS FOR BOTH LEFT AND RIGHT SIDE.

- A) **WARNING: DO NOT OPERATE THE WINDOW REGULATOR BEFORE IT IS COMPLETELY ASSEMBLY ON VEHICLE.** Remove door trim and window regulator.
 B) Remove the original motor from the window regulator to replace and re-mount it on the new window regulator using the original screws supplied.
 C) Insert the electric window regulator into the door and secure it into holes at positions 1, 2 and 3 using the original screws.
 D) Secure the window at position 4.
 E) Wire as per wiring diagram.
 F) Check and correct window operation before re-fitting door trim.

FRANÇAIS

CETTE INSTRUCTION DE MONTAGE EST POUR LES DEUX COTES DROIT ET GAUCHE.

- A) **ATTENTION: NE PAS FAIRE FONCTIONNER LE LÈVE VITRE AVANT DE L'AVOIR COMPLÈTEMENT FIXÉ ET INSTALLÉ DANS LE VÉHICULE.** Demonter le panneau de la porte et le leve-vitre.
 B) Demonter le moteur d'origine du leve-vitre a remplacer et le remonter sur le leve-vitre nouveau en utilisant les vis d'origine.
 C) Insérer le leve-vitre électrique et le fixer sur les points 1, 2 et 3 en utilisant les vis d'origine.
 D) Fixer la vitre sur les point 4.
 E) Effectuer les liaisons électriques.
 F) Vérifier le bon fonctionnement de la vitre avant de remonter le panneau de la porte.

DEUTSCH

DIESE MONTAGE-ANLEITUNG IST FÜR DIE BEIDE LINKE UND RECHTE SEITE.

- A) **ACHTUNG: FENSTERHEBER ERST DANN BEDIENEN, WENN ER KOMPLETT UND KORREKT IN DER TÜRVERKLEIDUNG MONTIERT IST.** Demontieren Sie die Türverkleidung und bauen Sie den Fensterhebermechanismus aus.
 B) Bauen Sie den Original-Motor aus dem Fensterheber zu ersetzen aus und bauen Sie ihn an den neuen Fensterheber mit den Original-Schrauben ein.
 C) Setzen Sie die elektrischen Fensterheber in die Tür ein und befestigen Sie ihn an den Punkten 1, 2 und 3 mit den Original-Schrauben ein.
 D) Befestigen Sie das Fenster an den Punkt 4.
 E) Verlegen Sie die elektrische Verkabelung.
 F) Vor der endgültigen Fertigstellung überprüfen Sie die einwandfreie Funktion des elektrischen Fensterhebers.

ESPAÑOL

ESTA INSTRUCCION DE MONTAJE ES PARA LOS DOS LADOS IZQUIERDO Y DERECHO.

- A) **ATENCIÓN: NO PONER EN FUNCIONAMIENTO EL ALZACRISTAL SIN HABERLO MONTADO ANTES DE MANERA COMPLETA Y CORRECTA EN EL PANEL DE LA PUERTA.** Desmontar el panel de la puerta y el elevavinas.
 B) Desmontar el motor original del elevavinas a sustituir y remontarlo en el elevavinas nuevo con los tornillos originales.
 C) Fijar el elevavinas eléctrico en los puntos 1, 2 y 3 con los tornillos originales.
 D) Fijar el cristal en el punto 4.
 E) Efectuar las conexiones eléctricas.
 F) Verificar el funcionamiento del cristal antes de volver a montar el panel de la puerta.

PORTUGUÊS

ESTAS INSTRUÇÕES VALEM TANTO PARA O LADO ESQUERDO QUANTO PARA O DIREITO.

- A) **ATENÇÃO: NÃO ACIONAR A MÁQUINA DE VIDRO ANTES QUE A MESMA ESTEJA TOTALMENTE E CORRETAMENTE INSTALADA NO PAINEL DA PORTA.** Desmontar o painel da porta e a máquina de vidro.
 B) Desmontar o motor original da máquina de vidro a ser substituída e montá-lo na nova máquina de vidro utilizando os parafusos originais.
 C) Introduzir a máquina de vidro elétrico na porta e fixá-la nos pontos nº 1, 2 e 3 utilizando os parafusos originais.
 D) Fixar o vidro no ponto nº 4.
 E) Efetuar as ligações elétricas.
 F) Verificar o funcionamento do vidro antes de montar o painel da porta.

NEDERLANDS

DEZE AANWIJZINGEN GELDEN VOOR ZOWEL DE LINKER- ALS DE RECHTERKANT.

- A) **LET OP: SCHAKEL DE RAAMHEFFER NIET IN VOORDAT HET DEURPANEEL VOLLEDIG EN CORRECT GEMONTEERD IS.** Demonteer het deurpaneel en de raamheffer.
 B) Demonteer de originele motor van de raamheffer die moet worden vervangen en breng hem met de originele schroeven op de nieuwe raamheffer aan.
 C) Breng de elektrische raamheffer in het portier aan en zet hem op de punten 1, 2 en 3 vast. Gebruik hiervoor de originele schroeven.
 D) Zet het raam op punt 4 vast.
 E) Maak de elektrische aansluitingen.
 F) Controleer de werking van het raam voordat u het deurpaneel weer aanbrengt.

Ελληνικά

ΠΑΡΟΥΣΑ ΟΔΗΓΙΑ ΑΦΟΡΑ ΤΟΣΟ ΤΗΝ ΑΡΙΣΤΕΡΗ ΟΣΟ ΚΑΙ ΤΗ ΔΕΞΙΑ ΠΛΕΥΡΑ.

- A) **ΠΡΟΣΟΧΗ: ΜΗ ΘΕΣΕΤΕ ΣΕ ΛΕΙΤΟΥΡΓΙΑ ΤΟ ΓΡΥΛΟ ΧΩΡΙΣ ΝΑ ΕΙΝΑΙ ΠΛΗΡΩΣ ΚΑΙ ΣΩΣΤΑ ΤΟΠΟΘΕΤΗΜΕΝΟΣ ΣΤΟ ΠΛΑΙΣΙΟ ΤΗΣ ΠΟΡΤΑΣ.** Αφαιρέστε το πλαίσιο πόρτας και το γρύλο.
 B) Αφαιρέστε το αρχικό μοτέρ από το γρύλο που θα αντικαταστήσετε και επανατοποθετήστε το στον καινούργιο γρύλο χρησιμοποιώντας τις αρχικές βίδες.
 C) Τοποθετήστε τον ηλεκτρικό γρύλο στην πόρτα και στερεώστε το στα σημεία 1, 2 και 3 χρησιμοποιώντας τις αρχικές βίδες.
 D) Στερεώστε το τζάμι στο σημείο 4.
 E) Πραγματοποιήστε τις ηλεκτρικές συνδέσεις.
 F) Ελέγξτε τη λειτουργία του κρυστάλλου πριν επανατοποθετήσετε το πλαίσιο πόρτας.

ITALIANO

LA PRESENTE ISTRUZIONE VALE SIA PER IL LATO SINISTRO CHE PER IL LATO DESTRO.

- A) **ATTENZIONE: NON METTERE IN FUNZIONE L'ALZACRISTALLI PRIMA CHE SIA MONTATO COMPLETAMENTE E CORRETTAMENTE SUL PANNELLO PORTA.** Smontare il pannello portiera e l'alzacristalli.
 B) Smontare il motore originale dall' alzacristalli da sostituire e rimontarlo sull' alzacristalli nuovo utilizzando le viti originali.
 C) Introdurre l'alzacristalli elettrico in portiera e fissarlo nei punti nº 1, 2 e 3 utilizzando le viti originali.
 D) Fissare il vetro nel punto nº 4.
 E) Effettuare i collegamenti elettrici.
 F) Verificare il funzionamento del cristallo prima di rimontare il pannello-portiera.