



rear doors (4d), portes arriere (4p), hintere türen (4t), puertas posteriores (4p), portas traseiras (4p), achterportieren (4p), porte posteriori (4p)

JE26

Pour / For

Jeep Compass
 "MK49" (8/2006>)
 LH 68002889AA
 RH 68002888AA

left door - portière gauche - linke tür - puerta lado izquierdo - porta esquerda - linkerportier - porta lato sinistro

THESE INSTRUCTIONS ARE FOR BOTH THE LEFT AND RIGHT SIDES.

CETTE INSTRUCTION DE MONTAGE EST VALABLE AUSSI BIEN POUR LE CÔTÉ GAUCHE QUE POUR LE CÔTÉ DROIT.

DIESE ANLEITUNG GILT FÜR LINKS-UND RECHTSSEITIGE MONTAGE.

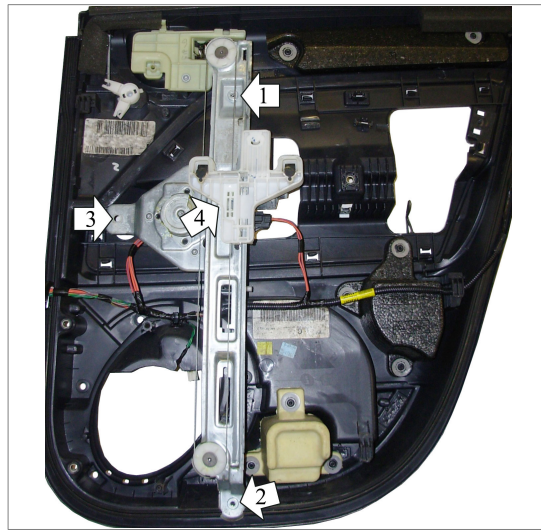
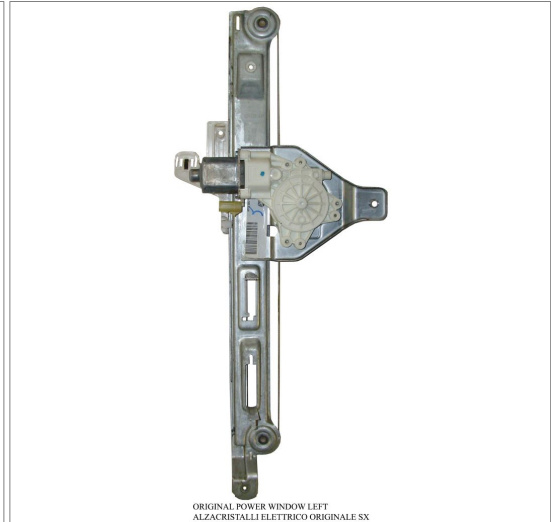
ESTAS INSTRUCCIONES SE APLICAN TANTO A LAS PUERTAS DERECHAS COMO A LAS IZQUIERDAS.

ESTAS INSTRUÇÕES VALEM TANTO PARA O LADO ESQUERDO QUANTO PARA O DIREITO.

DEZE AANWIJZINGEN GELDEN VOOR ZOWEL DE LINKER- ALS DE RECHTERKANT.

Η ΠΑΡΟΥΣΑ ΟΔΗΓΙΑ ΑΦΟΡΑ ΤΟΣΟ ΤΗΝ ΑΡΙΣΤΕΡΗ ΟΣΟ ΚΑΙ ΤΗ ΔΕΞΙΑ ΠΛΕΥΡΑ.

LA PRESENTE ISTRUZIONE VALE SIA PER IL LATO SINISTRO CHE PER IL LATO DESTRO.



ENGLISH**THESE INSTRUCTIONS ARE FOR BOTH THE LEFT AND RIGHT SIDES.**

- A) WARNING: DO NOT OPERATE THE WINDOW REGULATOR BEFORE IT IS COMPLETELY ASSEMBLY ON VEHICLE.** Dismantle the door panel and the power windows. Dismantle the loudspeaker.
- B) Secure the motor plate bracket on the panel in position 3 using the original screws, leaving them as loose as possible.
- C) Remount the door panel securing it with the original screws.
- D) Through the loudspeaker cavity, pull the guide and secure it in positions 1 and 2 using the original screws. Tighten screw in position 3. Slide the glass down and secure it in position 4.
- E) Make the electrical connections. Check that the power window functions before remounting the door panel.
- F) When replacing the spare part, make the electrical connections using the cable or the connector supplied, if the motor connector is not compatible with the original connector.

FRANÇAIS**CETTE INSTRUCTION DE MONTAGE EST VALABLE AUSSI BIEN POUR LE CÔTÉ GAUCHE QUE POUR LE CÔTÉ DROIT.**

- A) ATTENTION: NE PAS FAIRE FONCTIONNER LE LÈVE VITRE AVANT DE L'AVOIR COMPLÈTEMENT FIXÉ ET INSTALLÉ DANS LE VÉHICULE.** Démonter le panneau de porte et le lève-vitre. Démonter le haut-parleur.
- B) Fixer la fixation de la plaque moteur sur le panneau en correspondance avec le point n. 3 à l'aide de sa vis originale – la vis doit être desserrées le plus possible.
- C) Remonter le panneau de porte et le fixer à l'aide des vis originales.
- D) À travers le trou de l'haut-parleur, rapprocher le guide et le fixer en correspondance avec les points 1 et 2 à l'aide des vis originales. Serrer la vis du point n. 3. Faire descendre la vitre et la bloquer en correspondance avec le point n. 4.
- E) Exécuter les liaisons électriques. Contrôler le fonctionnement des vitres avant de remonter le panneau de porte.
- F) Pour la substitution de la pièce de rechange, au cas où le connecteur moteur ne serait pas compatible avec le connecteur original, exécuter la liaison électrique à l'aide du câble ou du connecteur en dotation.

DEUTSCH**DIESE ANLEITUNG GILT FÜR LINKS-UND RECHTSSEITIGE MONTAGE.**

- A) ACHTUNG: FENSTERHEBER ERST DANN BEDIENEN, WENN ER KOMPLETT UND KORREKT IN DER TÜRVERKLEIDUNG MONTIERT IST.** Türverkleidung und Fensterheber ausbauen. Lautsprecher ausbauen.
- B) Die Halterung der Motorenplatte mit den Originalschrauben an der Stelle 3 an der Türverkleidung befestigen, dabei die Schrauben möglichst wenig anziehen.
- C) Türverkleidung wieder montieren und mit den Originalschrauben befestigen.
- D) Die Führungen von unten durch die Lautsprecheröffnung aneinander schieben und an den Stellen 1 und 2 mit den Originalschrauben befestigen. Schraube 3 anziehen. Scheibe nach unten schieben und an der Stelle 4 arretieren.
- E) Stromanschlüsse vornehmen. Vor dem Einbau der Türverkleidung die einwandfreie Funktion der Scheiben prüfen.
- F) Beim Auswechseln des Ersatzteils, wenn der Motorstecker nicht mit dem Originalstecker kompatibel ist, sind die Stromanschlüsse mit dem mitgelieferten Kabel oder Stecker vorzunehmen.

ESPAÑOL**ESTAS INSTRUCCIONES SE APLICAN TANTO A LAS PUERTAS DERECHAS COMO A LAS IZQUIERDAS.**

- A) ATENCIÓN: NO PONER EN FUNCIONAMIENTO EL ALZACRISTAL SIN HABERLO MONTADO ANTES DE MANERA COMPLETA Y CORRECTA EN EL PANEL DE LA PUERTA.** Desmontar el panel de la puerta y el alzacristal, luego el altavoz.
- B) Fijar el estribo de la placa motor en el punto n° 3 del panel mediante el tornillo original, dejándolo lo más flojo posible.
- C) Volver a montar el panel de la puerta, fijándolo con sus tornillos originales.
- D) A través del agujero del altavoz, acceder a la guía y fijarla en los puntos n° 1 y 2 mediante sus tornillos originales. Apretar el tornillo n° 3. Hacer descender el cristal y detenerlo en el punto n° 4.
- E) Efectuar las conexiones eléctricas. Controlar el funcionamiento de los cristales antes de volver a montar el panel de la puerta.
- F) Para sustituir la pieza de recambio, en caso de incompatibilidad entre el conector del motor y el conector original, efectuar la conexión eléctrica mediante el cable o el conector suministrado.

PORTUGUÊS**ESTAS INSTRUÇÕES VALEM TANTO PARA O LADO ESQUERDO QUANTO PARA O DIREITO.**

- A) ATENÇÃO: NÃO ACIONAR A MÁQUINA DE VIDRO ANTES QUE A MESMA ESTEJA TOTALMENTE E CORRETAMENTE INSTALADA NO PAINEL DA PORTA.** Desmontar o painel da porta e a máquina de vidro. Desmontar o alto-falante.
- B) Fixar o suporte da placa do motor no painel, no ponto n° 3, com seu parafuso original, deixando-a o mais desapertada possível.
- C) Montar o painel da porta fixando-o com seus parafusos originais.
- D) Através do furo do alto falante, aproximar a guia e fixá-la nos pontos n° 1 e 2 com seus parafusos originais. Apertar o parafuso n° 3. Fazer com que o vidro desça e bloqueá-lo no ponto n° 4.
- E) Efetuar as ligações elétricas. Verificar o funcionamento dos vidros antes de montar o painel na porta.
- F) Para a substituição da peça de reposição, caso o conector do motor não for compatível com o conector original, efetuar a ligação elétrica utilizando o cabo ou o conector fornecido.

NEDERLANDS**DEZE AANWIJZINGEN GELDEN VOOR ZOWEL DE LINKER- ALS DE RECHTERKANT.**

- A) LET OP: SCHAKEL DE RAAMHEFFER NIET IN VOORDAT HET DEURPANEEL VOLLEDIG EN CORRECT GEMONTEERD IS.** Demonteer het deurpaneel en de raamheffer. Demonteer de luidspreker.
- B) Zet de beugel van de raammotor met de originele schroef op punt 3 op het paneel vast en laat de schroef zo los mogelijk zitten.
- C) Breng het paneel weer in het portier aan en zet het met de originele schroeven vast.
- D) Breng de geleiderail via de opening voor de luidspreker dichterbij en zet hem met de originele schroeven op de punten 1 en 2 vast. Draai schroef nr. 3 vast. Laat de ruit zakken en zet hem op punt 4 vast.
- E) Maak de elektrische aansluitingen. Controleer de werking van de ramen voordat u het deurpaneel weer aanbrengt.
- F) Om het reserveonderdeel te vervangen, verricht u de elektrische aansluiting met de kabel of de bijgeleverde connector wanneer de motorconnector niet compatibel is met de originele connector.

Ελληνικά**Η ΠΑΡΟΥΣΑ ΟΔΗΓΙΑ ΑΦΟΡΑ ΤΟΣΟ ΤΗΝ ΑΡΙΣΤΕΡΗ ΟΣΟ ΚΑΙ ΤΗ ΔΕΞΙΑ ΠΛΕΥΡΑ.**

- A) ΠΡΟΣΟΧΗ: ΜΗ ΘΕΣΕΤΕ ΣΕ ΛΕΙΤΟΥΡΓΙΑ ΤΟ ΓΡΥΛΟ ΧΩΡΙΣ ΝΑ ΕΙΝΑΙ ΠΛΗΡΩΣ ΚΑΙ ΣΩΣΤΑ ΤΟΠΟΘΕΤΗΜΕΝΟΣ ΣΤΟ ΠΛΑΙΣΙΟ ΤΗΣ ΠΟΡΤΑΣ.** Αφαιρέστε το πλαίσιο της πόρτας και το γρύλο. Αφαιρέστε το ηχείο.
- B) Τοποθετήστε το βραχίονα της της βάσης του μοτέρ στο πλαίσιο στο σημείο 3 με το γνήσιο κοχλία, αφήνοντας τον χαλαρό όσο το δυνατόν περισσότερο.
- C) Επανατοποθετήστε το πλαίσιο της πόρτας στερεώνοντάς το με τις γνήσιες βίδες.
- D) Δια μέσω της οπής του ηχείου, πλησιάστε τον οδηγό και στερεώστε τον στα σημεία 1 και 2 με τους γνήσιους κοχλίες. Σφίξτε τον κοχλία «3». Κατεβάστε το τζάμι και στερεώστε το στο σημείο 4.
- E) Πραγματοποιήστε τις ηλεκτρικές συνδέσεις. Ελέγξτε τη λειτουργία των κρυστάλλων πριν επανατοποθετήσετε το πλαίσιο πόρτας.
- F) Για την αντικατάσταση του ανταλλακτικού, σε περίπτωση που ο συνδετήρας του μοτέρ δεν είναι συμβατός με τον αρχικό συνδετήρα, πραγματοποιήστε την ηλεκτρική σύνδεση με το καλώδιο που παρέχεται.

ITALIANO**LA PRESENTE ISTRUZIONE VALE SIA PER IL LATO SINISTRO CHE PER IL LATO DESTRO.**

- A) ATTENZIONE: NON METTERE IN FUNZIONE L'ALZACRISTALLI PRIMA CHE SIA MONTATO COMPLETAMENTE E CORRETTAMENTE SUL PANNELLO PORTA.** Smontare il pannello portiera e l'alzacristalli. Smontare l'altoparlante.
- B) Fissare la staffa della piastra motore sul pannello nel punto n° 3 con la sua viti originale, lasciandola allentata il più possibile.
- C) Rimontare il pannello portiera fissandolo con le sue viti originali.
- D) Attraverso il foro dell'altoparlante, avvicinare la guida e fissarla nei punti n° 1 e 2 con le sue viti originali. Stringere la vite n° 3. Far scendere il vetro e bloccarlo nel punto n° 4.
- E) Eseguire i collegamenti elettrici. Controllare il funzionamento dei cristalli prima di rimontare il pannello portiera.
- F) Per la sostituzione del ricambio, nel caso il connettore motore non fosse compatibile con il connettore originale, effettuare il collegamento elettrico mediante il cavo o il connettore in dotazione.