



rear doors (4d), portes arriere (4p), hintere türen (4t), puertas posteriores (4p), portas traseiras (4p), achterportieren (4p), porte posteriori (4p)

FT714

Pour / For

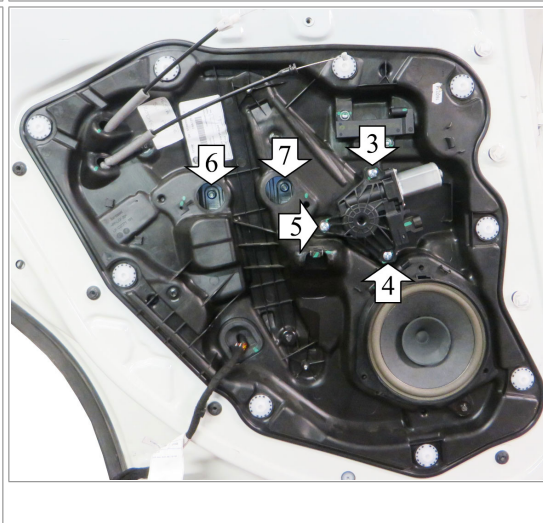
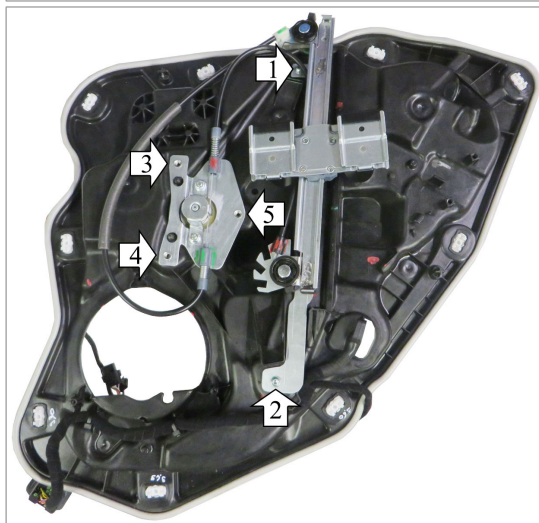
Fiat 500X (2014>)

Solo meccanismo per motori originali a 2 contatti / Mechanical part only. Replaces window regulator already provided with original motor with 2 pins connectors / Solo mecanismo para motor original con 2 conectores

- LH 51960725
- RH 51960590
- LH 51969596
- RH 51969586
- LH 51969598
- RH 51969588

left door - portière gauche - linke tür - puerta lado izquierdo - porta esquerda - linkerportier - porta lato sinistro

THIS INSTALLATION INSTRUCTION IS FOR BOTH LEFT AND RIGHT SIDE.
 CETTE INSTRUCTION DE MONTAGE EST POUR LES DEUX COTES DROIT ET GAUCHE.
 DIESE MONTAGE-ANLEITUNG IST FÜR DIE BEIDE LINKE UND RECHTE SEITE.
 ESTA INSTRUCCION DE MONTAJE ES PARA LOS DOS LADOS IZQUIERDO Y DERECHO.
 ESTAS INSTRUÇÕES VALEM TANTO PARA O LADO ESQUERDO QUANTO PARA O DIREITO.
 DEZE AANWIJZINGEN GELDEN VOOR ZOWEL DE LINKER- ALS DE RECHTERKANT.
 Η ΠΑΡΟΥΣΑ ΟΔΗΓΙΑ ΑΦΟΡΑ ΤΟΣΟ ΤΗΝ ΑΡΙΣΤΕΡΗ ΟΣΟ ΚΑΙ ΤΗ ΔΕΞΙΑ ΠΛΕΥΡΑ.
 LA PRESENTE ISTRUZIONE VALE SIA PER IL LATO SINISTRO CHE PER IL LATO DESTRO.



ENGLISH

THIS INSTALLATION INSTRUCTION IS FOR BOTH LEFT AND RIGHT SIDE.

- A) **WARNING: DO NOT OPERATE THE WINDOW REGULATOR BEFORE IT IS COMPLETELY ASSEMBLY ON VEHICLE.** Remove door trim and window regulator.
 B) Place the electric windows regulator on the panel and fix it with the suitable screws into positions 1 and 2. Secure the window at positions 6 and 7.
 C) Insert the three spacers of the motor plate into positions 3, 4 and 5 and fix the motor with the three screws supplied, from the other side of the panel.
 D) Wire as per wiring diagram. Check for correct window operation before re-installing door trim.

FRANÇAIS

CETTE INSTRUCTION DE MONTAGE EST POUR LES DEUX COTES DROIT ET GAUCHE.

- A) **ATTENTION: NE PAS FAIRE FONCTIONNER LE LÈVE VITRE AVANT DE L'AVOIR COMPLÈTEMENT FIXÉ ET INSTALLÉ DANS LE VÉHICULE.** Démonter le panneau de la porte et le leve-vitre.
 B) Placer le leve-vitre électrique sur le panneau et le fixer avec les vis appropriées sur les points 1 et 2. Fixer la vitre sur les points 6 et 7.
 C) Insérer les trois entretoises dans la plaque du moteur sur les points 3, 4 et 5. Fixer le moteur avec les trois vis fournis sur les points 3, 4 et 5.
 D) Effectuer les liaisons électriques. Vérifier le fonctionnement de la vitre avant de remonter le panneau.

DEUTSCH

DIESE MONTAGE-ANLEITUNG IST FÜR DIE BEIDE LINKE UND RECHTE SEITE.

- A) **ACHTUNG: FENSTERHEBER ERST DANN BEDIENEN, WENN ER KOMPLETT UND KORREKT IN DER TÜRVERKLEIDUNG MONTIERT IST.** Demontieren Sie die Türverkleidung und bauen Sie den Fensterhebermechanismus aus.
 B) Setzen Sie den elektrischen Fensterheber auf die Türverkleidung auf und befestigen Sie ihn an den Punkten 1 und 2 mit den geeigneten Schrauben. Befestigen Sie das Fenster an den Punkten 6 und 7.
 C) Setzen Sie die drei Motor-Platten-Distanzstücke an den Punkten 3, 4 und 5. Befestigen Sie den Motor mit den Schrauben ein an den Punkten 3, 4 und 5 von der anderen Seite des Türinnenbleches.
 D) Verlegen Sie die elektrische Verkabelung. Vor der endgültigen Montage der Türverkleidung überprüfen Sie die einwandfreie Funktion des elektrischen Fensterhebers.

ESPAÑOL

ESTA INSTRUCCION DE MONTAJE ES PARA LOS DOS LADOS IZQUIERDO Y DERECHO.

- A) **ATENCIÓN: NO PONER EN FUNCIONAMIENTO EL ALZACRISTAL SIN HABERLO MONTADO ANTES DE MANERA COMPLETA Y CORRECTA EN EL PANEL DE LA PUERTA.** Desmontar el panel de la puerta y el elevalunas.
 B) Posicionar el elevalunas eléctrico en el panel y sujetarlo en los puntos 1 y 2. Fijar el cristal en los puntos 6 y 7.
 C) Introducir los 3 separadores del soporte motor en los puntos nº 3, 4 y 5. Sujetar el motor con los tres tornillos suministrados en los puntos nº 3, 4 y 5 por la parte opuesta del panel.
 D) Efectuar las conexiones eléctricas. Verificar el funcionamiento antes de montar el panel de la puerta.

PORTUGUÊS

ESTAS INSTRUÇÕES VALEM TANTO PARA O LADO ESQUERDO QUANTO PARA O DIREITO.

- A) **ATENÇÃO: NÃO ACIONAR A MÁQUINA DE VIDRO ANTES QUE A MESMA ESTEJA TOTALMENTE E CORRETAMENTE INSTALADA NO PAINEL DA PORTA.** Desmontar o painel da porta e a máquina de vidro.
 B) Posicionar a máquina de vidro elétrico no painel e fixá-la com os parafusos específicos, nos pontos nº 1 e 2. Fixar o vidro nos pontos nº 6 e 7.
 C) Inserir os três separadores da chapa do motor nos pontos nº 3, 4 e 5. Fixar o motor utilizando os parafusos fornecidos, nos pontos nº 3, 4 e 5 pela parte oposta do painel.
 D) Efetuar as ligações elétricas. Verificar o funcionamento dos vidros antes de montar o painel da porta.

NEDERLANDS

DEZE AANWIJZINGEN GELDEN VOOR ZOWEL DE LINKER- ALS DE RECHTERKANT.

- A) **LET OP: SCHAKEL DE RAAMHEFFER NIET IN VOORDAT HET DEURPANEEL VOLLEDIG EN CORRECT GEMONTEERD IS.** Demonteer het deurpaneel en de raamheffer.
 B) Plaats de elektrische raamheffer op het paneel en zet hem met de hiervoor bestemde schroeven op de punten 1 en 2 vast. Zet de ruit op de punten 6 en 7 vast.
 C) Breng de drie afstanddstukken van de motorplaat op de punten 3, 4 en 5 aan. Zet de motor met de drie meegeleverde schroeven op de punten 3, 4 en 5 aan de andere kant van het paneel vast.
 D) Maak de elektrische aansluitingen. Controleer de werking van de ramen voordat u het deurpaneel weer aanbrengt.

Ελληνικά

Η ΠΑΡΟΥΣΑ ΟΔΗΓΙΑ ΑΦΟΡΑ ΤΟΣΟ ΤΗΝ ΑΡΙΣΤΕΡΗ ΟΣΟ ΚΑΙ ΤΗ ΔΕΞΙΑ ΠΛΕΥΡΑ.

- A) **ΠΡΟΣΟΧΗ: ΜΗ ΘΕΣΕΤΕ ΣΕ ΛΕΙΤΟΥΡΓΙΑ ΤΟ ΓΡΥΛΟ ΧΩΡΙΣ ΝΑ ΕΙΝΑΙ ΠΛΗΡΩΣ ΚΑΙ ΣΩΣΤΑ ΤΟΠΟΘΕΤΗΜΕΝΟΣ ΣΤΟ ΠΛΑΙΣΙΟ ΤΗΣ ΠΟΡΤΑΣ.** Αφαιρέστε το πλαίσιο πόρτας και το γρύλο.
 B) Τοποθετήστε τον ηλεκτρικό γρύλο στο πλαίσιο και στερεώστε το με τις κατάλληλες βίδες στα σημεία 1 και 2. Στερεώστε το τζάμι στα σημεία 6 και 7.
 C) Τοποθετήστε τους τρεις αποστάτες της βάσης του μοτέρ στα σημεία 3, 4 και 5. Στερεώστε το μοτέρ με τις τρεις βίδες που παρέχονται στα σημεία 3, 4 και 5 από την αντίθετη πλευρά του πλαισίου.
 D) Πραγματοποιήστε τις ηλεκτρικές συνδέσεις. Ελέγξτε τη λειτουργία των κρυστάλλων πριν επανατοποθετήσετε το πλαίσιο πόρτας.

ITALIANO

LA PRESENTE ISTRUZIONE VALE SIA PER IL LATO SINISTRO CHE PER IL LATO DESTRO.

- A) **ATTENZIONE: NON METTERE IN FUNZIONE L'ALZACRISTALLI PRIMA CHE SIA MONTATO COMPLETAMENTE E CORRETTAMENTE SUL PANNELLO PORTA.** Smontare il pannello portiera e l'alzacristalli.
 B) Posizionare l'alzacristalli elettrico sul pannello e fissarlo con le apposite viti nei punti nº 1 e 2. Fissare il vetro nei punti nº 6 e 7.
 C) Inserire i tre distanziali della piastra motore nei punti nº 3, 4 e 5. Fissare il motore con le tre viti fornite, nei punti nº 3, 4 e 5 dalla parte opposta del pannello.
 D) Eseguire i collegamenti elettrici. Controllare il funzionamento dei cristalli prima di rimontare il pannello portiera.