



rear doors (4d), portes arriere (4p), hintere türen (4t), puertas posteriores (4p), portas traseiras (4p), achterportieren (4p), porte posteriori (4p)

**CT712**

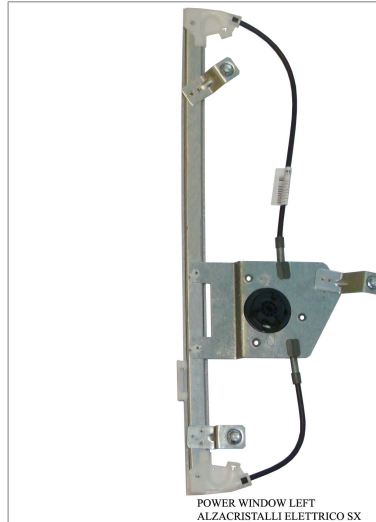
## Pour / For

**Citroën Grand C4 Picasso**  
 (10/2006>2013)

Solo meccanismo per motori originali con elettronica / Mechanical part only. Replaces window regulator already provided with original motor with electronic box / Solo mecanismo para motor original con sistema confort  
 LH 9223C1  
 RH 9224C5

left door - portière gauche - linke tür - puerta lado izquierdo - porta esquerda - linkerportier - porta lato sinistro

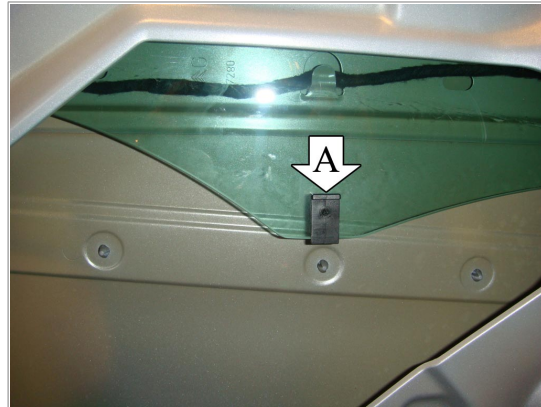
THIS INSTALLATION INSTRUCTION IS FOR BOTH LEFT AND RIGHT SIDE.  
 CETTE INSTRUCTION DE MONTAGE EST POUR LES DEUX COTES DROIT ET GAUCHE.  
 DIESE MONTAGE-ANLEITUNG IST FÜR DIE BEIDE LINKE UND RECHTE SEITE.  
 ESTA INSTRUCCION DE MONTAJE ES PARA LOS DOS LADOS IZQUIERDO Y DERECHO.  
 ESTAS INSTRUÇÕES VALEM TANTO PARA O LADO ESQUERDO QUANTO PARA O DIREITO.  
 DEZE AANWIJZINGEN GELDEN VOOR ZOWEL DE LINKER- ALS DE RECHTERKANT.  
 Η ΠΑΡΟΥΣΑ ΟΔΗΓΙΑ ΑΦΟΡΑ ΤΟΣΟ ΤΗΝ ΑΡΙΣΤΕΡΗ ΟΣΟ ΚΑΙ ΤΗ ΔΕΞΙΑ ΠΛΕΥΡΑ.  
 LA PRESENTE ISTRUZIONE VALE SIA PER IL LATO SINISTRO CHE PER IL LATO DESTRO.



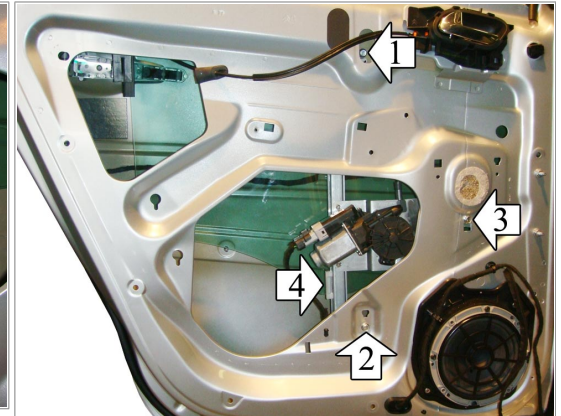
POWER WINDOW LEFT  
 ALZACRISTALLI ELETTRICO SX



ORIGINAL POWER WINDOW LEFT  
 ALZACRISTALLI ELETTRICO ORIGINALE SX



A



1

4

2

3

**ENGLISH****THIS INSTALLATION INSTRUCTION IS FOR BOTH LEFT AND RIGHT SIDE.**

- A) **WARNING: DO NOT OPERATE THE WINDOW REGULATOR BEFORE IT IS COMPLETELY ASSEMBLY ON VEHICLE.** Disassemble door panel. Remove the window regulator drilling the originally equipped fixing rivets.
- B) Remove the original motor from the window regulator to replace and re-mount it on the new window regulator using the original screws.
- C) Drill into positions 1, 2 and 3 (ø 6,5 mm.). Insert the electric window regulator into the door and secure it into the holes at positions 1, 2 and 3.
- D) Remove the original clip A from the glass-channel, in order to be able to insert the rail of the electric window regulator.
- E) Insert the pin 4 into the hole in the glass and fix with the appropriate clip.
- F) Wire as per wiring diagram.
- G) Check and correct window operation before re-fitting door trim.
- H) PLEASE NOTE! To re-establish the auto function on the replacement regulator, turn the ignition on and operate the window switch to close the window.

**FRANÇAIS****CETTE INSTRUCTION DE MONTAGE EST POUR LES DEUX COTES DROIT ET GAUCHE.**

- A) **ATTENTION: NE PAS FAIRE FONCTIONNER LE LÈVE VITRE AVANT DE L'AVOIR COMPLÈTEMENT FIXÉ ET INSTALLÉ DANS LE VÉHICULE.** Demonter le panneau de la porte. Demontez le leve-vitre en perçant les rivets originaux de fixation.
- B) Demontez le moteur d'origine du leve-vitre a remplacer et le remonter sur le leve-vitre nouveau en utilisant les vis d'origine.
- C) Percer les trous 1, 2 et 3 (ø 6,5 mm.). Insérer le leve-vitre électrique et le fixer avec les vis 1, 2 et 3.
- D) Demontez la clip d'origine A de guide de la vitre pour insérer le patin du leve-vitre électrique.
- E) Insérer le pivot 4 dans le trou de la vitre et fixer avec le clip special.
- F) Effectuer les liaisons électriques.
- G) Vérifier le bon fonctionnement de la vitre avant de remonter le panneau de la porte.
- H) ATTENTION! Après avoir pose la piece de rechange, la fermeture et l'ouverture automatique ne fonctionnent pas. Pour retablir cette fonction veuillez suivre le manuel d'usage de la voiture.

**DEUTSCH****DIESE MONTAGE-ANLEITUNG IST FÜR DIE BEIDE LINKE UND RECHTE SEITE.**

- A) **ACHTUNG: FENSTERHEBER ERST DANN BEDIENEN, WENN ER KOMPLETT UND KORREKT IN DER TÜRVERKLEIDUNG MONTIERT IST.** Demontieren Sie die Türverkleidung. Bauen Sie den Fensterheber aus, indem Sie die Original-Befestigungs-Nieten bohren.
- B) Bauen Sie den Original-Motor aus dem Fensterheber zu ersetzen aus und bauen Sie ihn an den neuen Fensterheber mit den Original-Schrauben ein.
- C) Erweitern Sie die Bohrungen 1, 2 und 3 auf 6,5 mm. Ø. Setzen Sie die elektrischen Fensterheber in die Tür ein und befestigen Sie ihn an den Punkten 1, 2 und 3.
- D) Entfernen Sie die Original-Klipp A aus dem Fenster-Führungsschienen, um die Gleitschienen des elektrischen Fensterheber einzusetzen.
- E) Setzen Sie den Bolzen 4 in die Bohrung im Fenster ein und befestigen Sie mit dem geeigneten Klipp.
- F) Verlegen Sie die elektrische Verkabelung.
- G) Vor der endgültigen Fertigstellung überprüfen Sie die einwandfreie Funktion des elektrischen Fensterhebers.
- H) ACHTUNG! Sollte, nach dem Einbau des Fensterhebers, das automatische Öffnen und Schliessen nicht funktionieren, folgen Sie das Verwendung-Handbuch des Fahrzeugs.

**ESPAÑOL****ESTA INSTRUCCION DE MONTAJE ES PARA LOS DOS LADOS IZQUIERDO Y DERECHO.**

- A) **ATENCIÓN: NO PONER EN FUNCIONAMIENTO EL ALZACRISTAL SIN HABERLO MONTADO ANTES DE MANERA COMPLETA Y CORRECTA EN EL PANEL DE LA PUERTA.** Desmontar el panel de la puerta. Sacar el mecanismo de elevación manual agujereando los remaches metálicos.
- B) Desmontar el motor original del elevación a sustituir y remontarlo en el elevación nuevo con los tornillos originales.
- C) Agrandar los taladros 1, 2 y 3 (ø 6,5 mm.). Introducir el elevación eléctrico y sujetarlo con los tornillos 1, 2 y 3.
- D) Desmontar la clip original A de la guía del vidrio, para poder montar la guía del elevación electrico.
- E) Introducir el perno 4 en el hueco del vidrio y fijar con la propia grapa.
- F) Efectuar las conexiones eléctricas.
- G) Verificar el funcionamiento del cristal antes de volver a montar el panel de la puerta.
- H) ATENCIÓN! Después del montaje del elevación, las lunas habrán perdido la función de automatismo, "Comfort". Para restablecer esta función, seguir el folleto de las instrucciones del coche.

**PORTUGUÊS****ESTAS INSTRUÇÕES VALEM TANTO PARA O LADO ESQUERDO QUANTO PARA O DIREITO.**

- A) **ATENÇÃO: NÃO ACIONAR A MÁQUINA DE VIDRO ANTES QUE A MESMA ESTEJA TOTALMENTE E CORRETAMENTE INSTALADA NO PAINEL DA PORTA.** Desmontar o painel da porta. Retirar a máquina de vidro extraíndo os rebites originais de fixação com uma broca.
- B) Desmontar o motor original da máquina de vidro a ser substituída e montá-la na máquina de vidro nova utilizando os parafusos originais.
- C) Alargar os furos nº 1, 2 e 3 (ø 6,5 mm.). Introduzir a máquina de vidro elétrico na porta e fixá-la com os parafusos nº 1, 2 e 3.
- D) Remover a presilha original A da guia do vidro para poder inserir o arraste da máquina de vidro elétrico.
- E) Inserir o pino 4 no furo do vidro e prender com a presilha específica.
- F) Efetuar as ligações elétricas.
- G) Verificar o funcionamento do vidro antes de montar o painel da porta.
- H) ATENÇÃO! Após a instalação desta máquina de vidro de reposição, a subida e a descida automática NÃO FUNCIONAM MAIS. Para restabelecer esta função, deve-se utilizar as instruções do manual de uso do automóvel.

**NEDERLANDS****DEZE AANWIJZINGEN GELDEN VOOR ZOWEL DE LINKER- ALS DE RECHTERKANT.**

- A) **LET OP: SCHAKEL DE RAAMHEFFER NIET IN VOORDAT HET DEURPANEEL VOLLEDIG EN CORRECT GEMONTEERD IS.** Demonteer het deurpaneel. Verwijder de raamheffer door de originele klinknagels met een boor los te maken.
- B) Demonteer de originele motor van de raamheffer die moet worden vervangen en breng hem met de originele schroeven op de nieuwe raamheffer aan.
- C) Maak de gaten 1, 2 en 3 groter (ø 6,5 mm). Breng de elektrische raamheffer in het portier aan en zet hem met de schroeven 1, 2 en 3 vast.
- D) Verwijder de originele clip A van de raamgeleiding om de glijshoof van de elektrische raamheffer te kunnen aanbrengen.
- E) Breng pin 4 in de opening van de ruit aan en zet hem met de hiervoor bestemde clip vast.
- F) Maak de elektrische aansluitingen.
- G) Controleer de werking van het raam voordat u het deurpaneel weer aanbrengt.
- H) LET OP! Nadat de nieuwe raamheffer is geïnstalleerd DOEN de automatische opening en sluiting HET NIET. Raadpleeg de handleiding van de auto om die functie te herstellen.

**Ελληνικά****Η ΠΑΡΟΥΣΑ ΟΔΗΓΙΑ ΑΦΟΡΑ ΤΟΣΟ ΤΗΝ ΑΡΙΣΤΕΡΗ ΟΣΟ ΚΑΙ ΤΗ ΔΕΞΙΑ ΠΛΕΥΡΑ.**

- A) **ΠΡΟΣΟΧΗ: ΜΗ ΘΕΣΕΤΕ ΣΕ ΛΕΙΤΟΥΡΓΙΑ ΤΟ ΓΡΥΛΟ ΧΩΡΙΣ ΝΑ ΕΙΝΑΙ ΠΛΗΡΩΣ ΚΑΙ ΣΩΣΤΑ ΤΟΠΟΘΕΤΗΜΕΝΟΣ ΣΤΟ ΠΛΑΙΣΙΟ ΤΗΣ ΠΟΡΤΑΣ.** Αφαιρέστε το πλαίσιο πόρτας. Αφαιρέστε το γρύλο αφαιρώντας με το τρυπάνι τα αρχικά πριτσίνια στερέωσης.
- B) Αφαιρέστε το αρχικό μοτέρ από το γρύλο που θα αντικαταστήσετε και επανατοποθετήστε το στον καινούργιο γρύλο χρησιμοποιώντας τις αρχικές βίδες.
- C) Μεγαλώστε τις οπές «1», «2» και «3» (ø 6,5 mm.). Τοποθετήστε τον ηλεκτρικό γρύλο στην πόρτα και στερεώστε το με τις βίδες «1», «2» και «3».
- D) Αφαιρέστε το αρχικό κλιπ συγκράτησης A από τον οδηγό του τζαμιού, προκειμένου να τοποθετήσετε τη γλίστρα του ηλεκτρικού γρύλου.
- E) Τοποθετήστε τον πείρο «4» στην οπή του τζαμιού και στερεώστε με το κατάλληλο κλιπ συγκράτησης.
- F) Πραγματοποιήστε τις ηλεκτρικές συνδέσεις.
- G) Ελέγξτε τη λειτουργία του κρυστάλλου πριν επανατοποθετήσετε το πλαίσιο πόρτας.
- H) ΠΡΟΣΟΧΗ! Μετά την εγκατάσταση του γρύλου που αντικαταστάθηκε, το αυτόματο κλείσιμο και άνοιγμα ΔΕΝ ΛΕΙΤΟΥΡΓΟΥΝ. Για να επαναφέρετε αυτή τη λειτουργία ακολουθήστε τις οδηγίες στο εγχειρίδιο ιδιοκτήτη του οχήματος.

**ITALIANO****LA PRESENTE ISTRUZIONE VALE SIA PER IL LATO SINISTRO CHE PER IL LATO DESTRO.**

- A) **ATTENZIONE: NON METTERE IN FUNZIONE L'ALZACRISTALLI PRIMA CHE SIA MONTATO COMPLETAMENTE E CORRETTAMENTE SUL PANNELLO PORTA.** Smontare il pannello portiera. Togliere l'alzacristalli trapanando i rivetti originali di fissaggio.
- B) Smontare il motore originale dall'alzacristalli da sostituire e rimontarlo sull'alzacristalli nuovo utilizzando le viti originali.
- C) Allargare i fori n° 1, 2 e 3 (ø 6,5 mm.). Introdurre l'alzacristalli elettrico in portiera e fissarlo con le viti n° 1, 2 e 3.
- D) Rimuovere la clip originale A dalla guida del vetro, per poter inserire il pattino dell'alzacristalli elettrico.

E) Inserire il perno 4 nel foro del vetro e fissare con l'apposita clip.

F) Effettuare i collegamenti elettrici.

G) Verificare il funzionamento del cristallo prima di rimontare il pannello-portiera.

H) **ATTENZIONE!** Dopo che l'alzacristalli ricambio è stato installato, la chiusura ed apertura automatica **NON FUNZIONA**. Per ripristinare tale funzione utilizzare le istruzioni del manuale d'uso vettura.