



front doors (4d), portes avant (4p), vordere türen (4t), puertas anteriores (4p), portas dianteira (4p), voorportieren (4p),
 porte anteriori (4p)

CT33

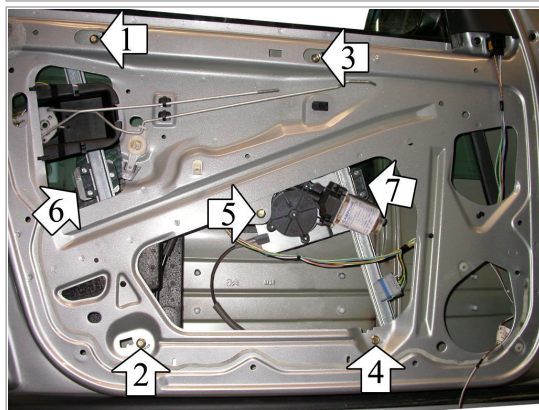
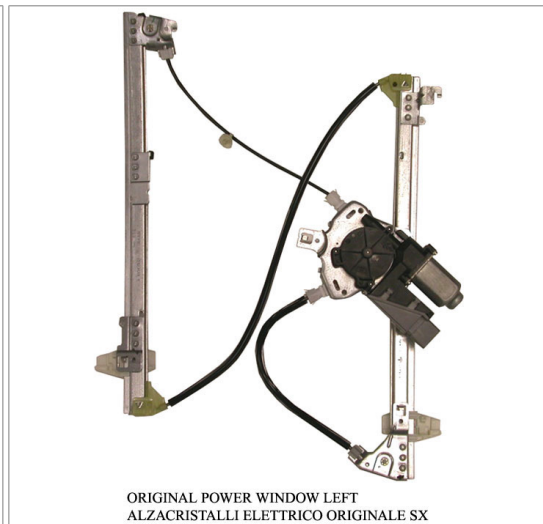
Pour / For

Citroën Xsara 2 (10/2000>2006)

Solo per sostituzione alzacristalli con motori originali a due fili / Only for replacement of window regulators with two wires original motors / Solo para sustituir elevalunas con motor original de 2 conectores] [Non prevista funzione comfort / Comfort function not provided / No prevista función confort
 LH no comfort
 RH no comfort

left door - portière gauche - linke tür - puerta lado izquierdo - porta esquierda - linkerportier - porta lato sinistro

THIS INSTALLATION INSTRUCTION IS FOR BOTH LEFT AND RIGHT SIDE.
 CETTE INSTRUCTION DE MONTAGE EST POUR LES DEUX COTES DROIT ET GAUCHE.
 DIESE MONTAGE-ANLEITUNG IST FÜR DIE BEIDE LINKE UND RECHTE SEITE.
 ESTA INSTRUCCION DE MONTAJE ES PARA LOS DOS LADOS IZQUIERDO Y DERECHO.
 ESTAS INSTRUÇÕES VALEM TANTO PARA O LADO ESQUERDO QUANTO PARA O DIREITO.
 DEZE AANWIJZINGEN GELDEN VOOR ZOWEL DE LINKER- ALS DE RECHTERKANT.
 Η ΠΑΡΟΥΣΑ ΟΔΗΓΙΑ ΑΦΟΡΑ ΤΟΣΟ ΤΗΝ ΑΡΙΣΤΕΡΗ ΟΣΟ ΚΑΙ ΤΗ ΔΕΞΙΑ ΠΛΕΥΡΑ.
 LA PRESENTE ISTRUZIONE VALE SIA PER IL LATO SINISTRO CHE PER IL LATO DESTRO.



ENGLISH**THIS INSTALLATION INSTRUCTION IS FOR BOTH LEFT AND RIGHT SIDE.**

- A) **WARNING: DO NOT OPERATE THE WINDOW REGULATOR BEFORE IT IS COMPLETELY ASSEMBLY ON VEHICLE.** Disassemble door panel.
 B) Remove the window regulator drilling the originally equipped fixing rivets.
 C) Drill into positions 1, 2, 3, 4 and 5 (ø 7 mm.).
 D) Insert the electric window regulator into the door and secure it into the holes at positions 1, 2, 3, 4 and 5.
 E) Insert the pins 6 and 7 into the hole in the glass and fix with the appropriate clip.
 F) Wire as per wiring diagram.
 G) Check and correct window operation before re-fitting door trim.
 H) For the replacement of the spare-part, in case the motor connector is not compatible with the original one, make the wiring connection with the cable supplied.

FRANÇAIS**CETTE INSTRUCTION DE MONTAGE EST POUR LES DEUX COTES DROIT ET GAUCHE.**

- A) **ATTENTION: NE PAS FAIRE FONCTIONNER LE LÈVE VITRE AVANT DE L'AVOIR COMPLÈTEMENT FIXÉ ET INSTALLÉ DANS LE VÉHICULE.** Demonter le panneau de la porte.
 B) Demonter le leve-vitre en perçant les rivets originaux de fixation.
 C) Percer les trous 1, 2, 3, 4 et 5 (ø 7 mm.).
 D) Insérer le leve-vitre électrique et le fixer avec les vis 1, 2, 3, 4 et 5.
 E) Insérer les pivots 6 et 7 dans le trou de la vitre et fixer avec le clip special.
 F) Effectuer les liaisons électriques.
 G) Vérifier le bon fonctionnement de la vitre avant de remonter le panneau de la porte.
 H) Pour le remplacement du pièce détachée, quand le connecteur du moteur n'est pas compatible avec le connecteur d'origine, effectuer les liaisons électriques avec le câble fourni.

DEUTSCH**DIESE MONTAGE-ANLEITUNG IST FÜR DIE BEIDE LINKE UND RECHTE SEITE.**

- A) **ACHTUNG: FENSTERHEBER ERST DANN BEDIENEN, WENN ER KOMPLETT UND KORREKT IN DER TÜRVERKLEIDUNG MONTIERT IST.** Demontieren Sie die Türverkleidung.
 B) Bauen Sie den Fensterheber aus, indem Sie die Original-Befestigungs-Nieten bohren.
 C) Erweitern Sie die Bohrungen 1, 2, 3, 4 und 5 auf 7 mm. Ø.
 D) Setzen Sie die elektrischen Fensterheber in die Tür ein und befestigen Sie ihn an den Punkten 1, 2, 3, 4 und 5.
 E) Setzen Sie die Bolzen 6 und 7 in die Bohrung im Fenster ein und befestigen Sie mit dem geeigneten Klipp.
 F) Verlegen Sie die elektrische Verkabelung.
 G) Vor der endgültigen Fertigstellung überprüfen Sie die einwandfreie Funktion des elektrischen Fensterhebers.
 H) Um den Ersatzteil zu ersetzen, wenn der Motor-Verbinder nicht kompatibel mit den Original-Verbinder ist, verlegen sie die elektrische Verkabelung mit dem beigefügten Kabel.

ESPAÑOL**ESTA INSTRUCCION DE MONTAJE ES PARA LOS DOS LADOS IZQUIERDO Y DERECHO.**

- A) **ATENCIÓN: NO PONER EN FUNCIONAMIENTO EL ALZACRISTAL SIN HABERLO MONTADO ANTES DE MANERA COMPLETA Y CORRECTA EN EL PANEL DE LA PUERTA.** Desmontar el panel de la puerta.
 B) Sacar el mecanismo de elevalunas manual agujereando los remaches metálicos.
 C) Agrandar los taladros 1, 2, 3, 4 y 5 (ø 7 mm.).
 D) Introducir el elevalunas eléctrico y sujetarlo con los tornillos 1, 2, 3, 4 y 5.
 E) Introducir los pernos 6 y 7 en el hueco del vidrio y fijar con la propia grapa.
 F) Efectuar las conexiones eléctricas.
 G) Verificar el funcionamiento del cristal antes de volver a montar el panel de la puerta.
 H) Para la substitucion del repuesto, caso que el conector del motor no es compatible con el conector original, hacer las conexiones electricas con el cable del kit.

PORTUGUÊS**ESTAS INSTRUÇÕES VALEM TANTO PARA O LADO ESQUERDO QUANTO PARA O DIREITO.**

- A) **ATENÇÃO: NÃO ACIONAR A MÁQUINA DE VIDRO ANTES QUE A MESMA ESTEJA TOTALMENTE E CORRETAMENTE INSTALADA NO PAINEL DA PORTA.** Desmontar o painel da porta.
 B) Retirar a máquina de vidro extraíndo os rebites originais de fixação com uma broca.
 C) Alargar os furos nº 1, 2, 3, 4 e 5 (ø 7 mm.).
 D) Introduzir a máquina de vidro elétrico na porta e fixá-la com os parafusos nº 1, 2, 3, 4 e 5.
 E) Inserir os pinos 6 e 7 no furo do vidro e prender com a presilha específica.
 F) Efetuar as ligações elétricas.
 G) Verificar o funcionamento do vidro antes de montar o painel da porta.
 H) Para a substituição da peça de reposição, caso o conector do motor não for compatível com o conector original, efetuar a ligação elétrica utilizando o cabo fornecido.

NEDERLANDS**DEZE AANWIJZINGEN GELDEN VOOR ZOWEL DE LINKER- ALS DE RECHTERKANT.**

- A) **LET OP: SCHAKEL DE RAAMHEFFER NIET IN VOORDAT HET DEURPANEEL VOLLEDIG EN CORRECT GEMONTEERD IS.** Demonteer het deurpaneel.
 B) Verwijder de raamheffer door de originele klinknagels met een boor los te maken.
 C) Maak de gaten 1, 2, 3, 4 en 5 groter (ø 7 mm).
 D) Breng de elektrische raamheffer in het portier aan en zet hem met de schroeven 1, 2, 3, 4 en 5 vast.
 E) Breng pinnen 6 en 7 in de opening van de ruit aan en zet hem met de hiervoor bestemde clip vast.
 F) Maak de elektrische aansluitingen.
 G) Controleer de werking van het raam voordat u het deurpaneel weer aanbrengt.
 H) Om het reserveonderdeel te vervangen, maakt u de elektrische aansluiting met de meegeleverde kabel wanneer de motorconnector niet compatibel is met de originele connector.

Ελληνικά**Η ΠΑΡΟΥΣΑ ΟΔΗΓΙΑ ΑΦΟΡΑ ΤΟΣΟ ΤΗΝ ΑΡΙΣΤΕΡΗ ΟΣΟ ΚΑΙ ΤΗ ΔΕΞΙΑ ΠΛΕΥΡΑ.**

- A) **ΠΡΟΣΟΧΗ: ΜΗ ΘΕΣΕΤΕ ΣΕ ΛΕΙΤΟΥΡΓΙΑ ΤΟ ΓΡΥΛΟ ΧΩΡΙΣ ΝΑ ΕΙΝΑΙ ΠΛΗΡΩΣ ΚΑΙ ΣΩΣΤΑ ΤΟΠΟΘΕΤΗΜΕΝΟΣ ΣΤΟ ΠΛΑΙΣΙΟ ΤΗΣ ΠΟΡΤΑΣ.** Αφαιρέστε το πλαίσιο πόρτας.
 B) Αφαιρέστε το γρύλο αφαιρώντας με το τρυπάνι τα αρχικά πριτσίνια στερέωσης.
 C) Μεγαλώστε τις οπές 1, 2, 3, 4 και 5 (ø 7 mm.).
 D) Τοποθετήστε τον ηλεκτρικό γρύλο στην πόρτα και στερεώστε το με τις βίδες «1», «2», «3», «4» και «5».
 E) Τοποθετήστε τους πείρους «6» και «7» στην οπή του τζαμιού και στερεώστε με το κατάλληλο κλιπ συγκράτησης.
 F) Πραγματοποιήστε τις ηλεκτρικές συνδέσεις.
 G) Ελέγξτε τη λειτουργία του κρυστάλλου πριν επανατοποθετήσετε το πλαίσιο πόρτας.
 H) Για την αντικατάσταση του ανταλλακτικού, σε περίπτωση που ο συνδετήρας του μοτέρ δεν είναι συμβατός με τον αρχικό συνδετήρα, πραγματοποιήστε την ηλεκτρική σύνδεση με το καλώδιο που παρέχεται.

ITALIANO**LA PRESENTE ISTRUZIONE VALE SIA PER IL LATO SINISTRO CHE PER IL LATO DESTRO.**

- A) **ATTENZIONE: NON METTERE IN FUNZIONE L'ALZACRISTALLI PRIMA CHE SIA MONTATO COMPLETAMENTE E CORRETTAMENTE SUL PANNELLO PORTA.** Smontare il pannello portiera.
 B) Togliere l'alzacristalli trapanando i rivetti originali di fissaggio.
 C) Allargare i fori nº 1, 2, 3, 4 e 5 (ø 7 mm.).
 D) Introdurre l'alzacristalli elettrico in portiera e fissarlo con le viti nº 1, 2, 3, 4 e 5.
 E) Inserire i perni 6 e 7 nel foro del vetro e fissare con l'apposita clip.
 F) Effettuare i collegamenti elettrici.
 G) Verificare il funzionamento del cristallo prima di rimontare il pannello-portiera.
 H) Per la sostituzione del ricambio, nel caso il connettore motore non fosse compatibile con il connettore originale, effettuare il collegamento elettrico mediante il cavo in dotazione.