



KD459.51

Préconisations de montage/démontage

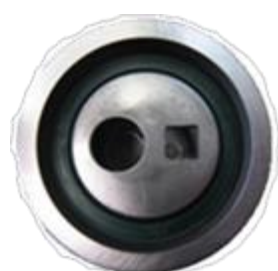
CITROEN : Berlingo (M49 et M59), Dispatch, Jumpy, Xsara FL, Xsara Picasso, C4.	MOTEURS 2.0 HDi, 2.0 JTD	Référence OE 0831-V3
FIAT : Scudo, Ulysse (U6)		9467628980
LANCIA : Zeta		
PEUGEOT : 206, 307, 307 Restyling, 406 FL, 607 (I et FL), Expert, Partner (M49 et M59), Ranch (M49, M59F/U)		

CINÉMATIQUE DE LA DISTRIBUTION DU KIT KD459.51

COURROIE CRANTÉE

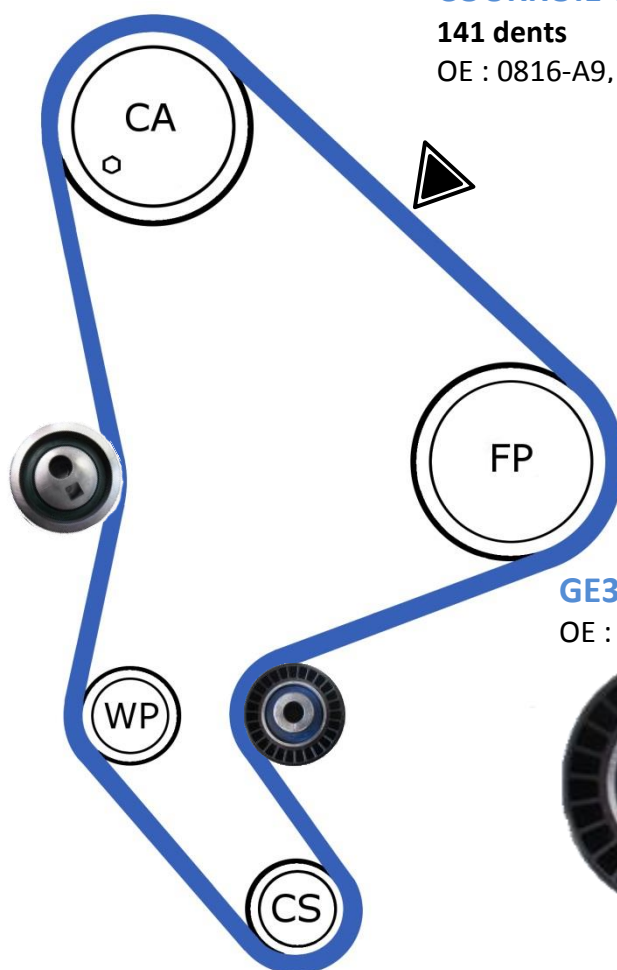
141 dents

OE : 0816-A9, 9463380680



GT359.32

OE : 0829-59, 9400829599



GE359.30

OE : 0830-63, 9400830639



PROBLÈMES RENCONTRÉS SUR LE TENDEUR GT359.32

PROBLÈME DE DÉALIGNEMENT DE LA COURROIE DE DISTRIBUTION, ET À TERME DE CASSE MOTEUR

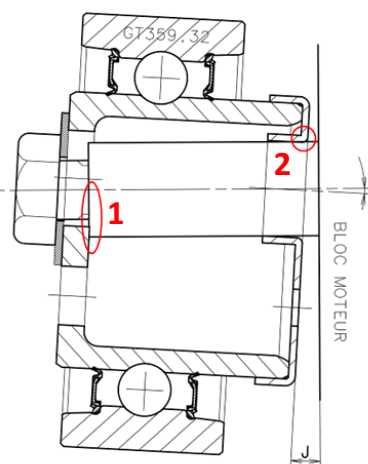
Cause probable

Un mauvais montage du galet tendeur.

Cette défaillance est la caractéristique d'un désalignement du galet tendeur entraînant le frottement de la courroie contre les carters plastiques du moteur.

Lors du serrage de la vis M8 (Couple de $25 \text{ Nm} \pm 2 \text{ Nm}$), le galet tendeur **GT359.32** n'était pas en bonne position sur le guide. Sous l'effort de la courroie, ce dernier est resté désaxé. Le maintien du galet, à l'aide de la vis M8, a donc été réalisé par le contact de la **Bague Intérieure** contre un secteur du guide tendeur, provoquant un matage dans l'alésage au niveau du trou dans la tôle de fermeture (**Rep.1**), et une trace sur l'axe guide supportant le galet tendeur (**Rep.2**).

Ce désalignement entraînera la casse du moteur.



Sur ce type de galet, il faut vérifier que le guidage est bien assuré sur les deux diamètres de centrage avant d'effectuer le serrage final.

REMPACEMENT

Outillage spécifique

- Outil de blocage du volant moteur : OE (0188-Y)
- Goupille(s) de blocage - arbre à cames : OE (0188-M)
- Agrafe de montage : OE (0188-K)
- Outil de blocage du volant moteur : OE (0188-F)
- Extracteur : OE (0188-P)
- Outil de contrôle de courroie crantée : OE (0192)
- Levier de tension : OE (0188-J2)
- Chaîne : OE (0102-M)
- Support moteur : OE (0102-D)
- Clé : OE (0117-EZ)
- Bouchon de fermeture : OE (0188-T)

Consignes de sécurité

- Tourner le moteur seulement à l'aide de la poulie de vilebrequin dans le sens de fonctionnement.
- Ne pas tourner le vilebrequin ni l'arbre à cames lorsque la courroie crantée a été retirée.
- La courroie crantée ne doit pas entrer en contact avec de l'huile ou du liquide de refroidissement.
- Effectuer des réglages sur la courroie crantée uniquement lorsque le moteur est froid.

Couples de serrages

- Vis – bielle de maintien moteur: **(Rep.4) 50 Nm ; (Rep.5) 35 Nm**
- Etriers – support moteur **(Rep.8) : 22 Nm**
- Butée **(Rep.9) : 32 Nm**
- Erou – support de moteur **(Rep.14) : 45 Nm**
- Vis – support de moteur **(Rep.15) : 45 Nm**
- Vis – galet tendeur **(Rep.17) : 23 Nm** ; à partir de DAM 09066 **25 ± 2 Nm**
- Vis – pignon d'arbre à cames **(Rep.19) : Moyeu 43 Nm ; Pignon 20 Nm ;**
Pompe à dépression **20 Nm**

DÉPOSE

1) Débrancher le pôle négatif de la batterie

2) Soulever le véhicule

3) Démonter la roue avant droite

4) Démonter la garniture de passage de roue avant droite

5) Retirer la courroie d'accessoires

6) Démontez les conduites d'air de suralimentation

7) Démontez la tôle de protection du volant moteur (Rep.1)

8) Placez l'outil de blocage du volant moteur (Rep.2)

9) Dévissez la vis de la poulie de vilebrequin

10) Démontez la poulie de vilebrequin

11) Révissez la vis de la poulie de vilebrequin

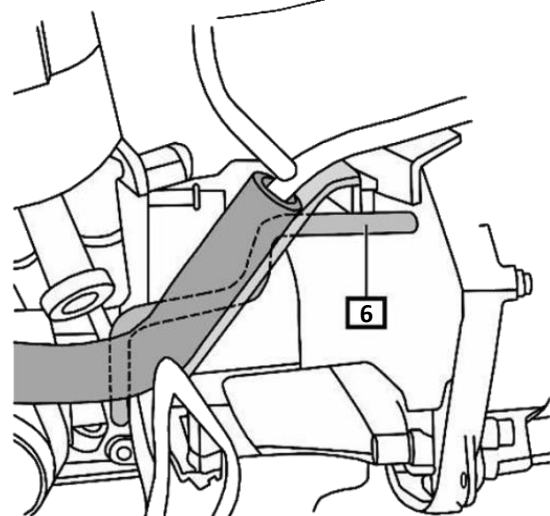
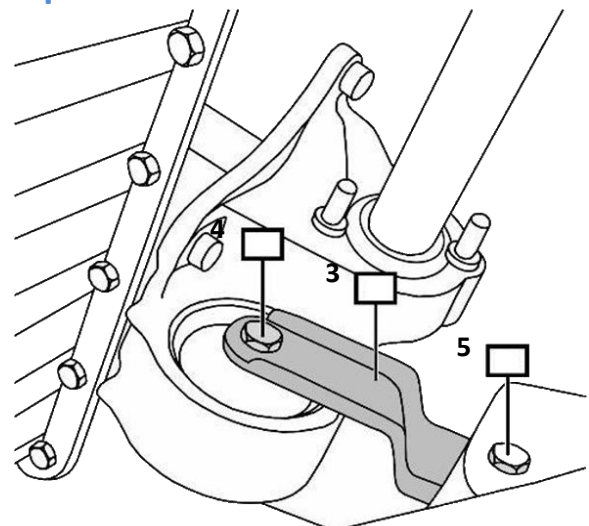
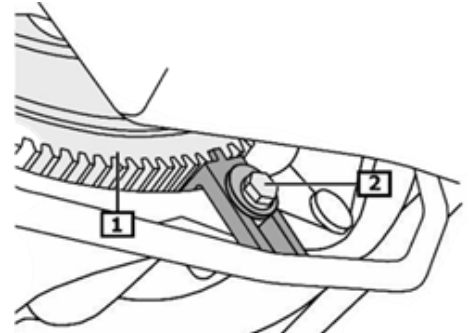
12) Retirez l'outil de blocage du volant moteur (Rep.2)

13) Dévissez les vis de la bielle de maintien moteur (Rep.4 et 5)

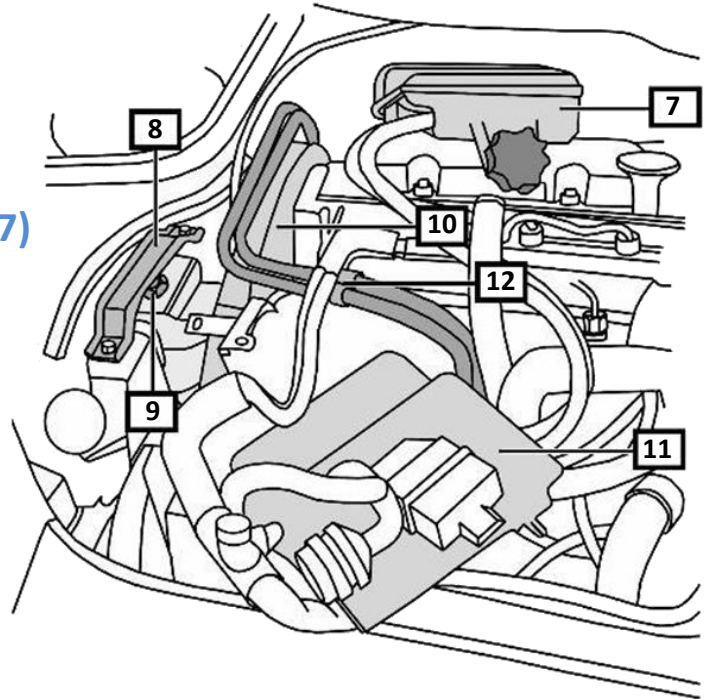
14) Démontez la bielle de maintien moteur (Rep.3)

15) Tournez le moteur pour le caler

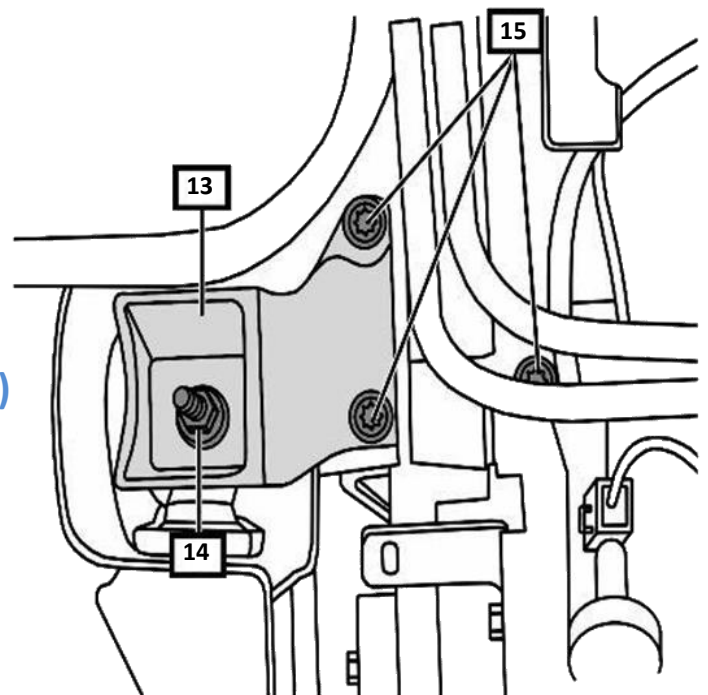
16) Placez l'outil de blocage du volant moteur (Rep.6)



- 17) Démontez le cache moteur
- 18) Retirez le vase d'expansion (Rep.7)
- 19) Retirez la fixation du calculateur (Rep.11)
- 20) Démontez le support moteur (Rep.8)
- 21) Enlevez la butée (Rep.9)
- 22) Retirez la protection de la courroie crantée (Rep.10)



- 23) Soutenez le moteur
- 24) Dévissez l'écrou du support moteur (Rep.14)
- 25) Dévissez les vis du support moteur (Rep.15)
- 26) Enlevez le support moteur (Rep.13)
- 27) Placez les piges de calage moteur

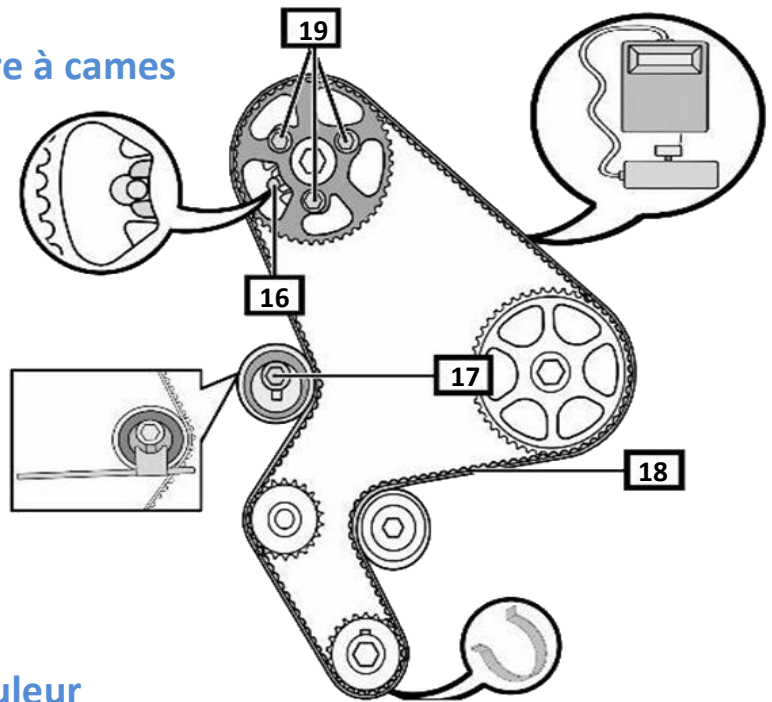


28) Placer la pignone de blocage de l'arbre à cames (Rep.16)

29) Desserrer le galet tendeur en le tournant dans le sens horaire (Rep.17)

30) Déposer la courroie crantée

31) Dévisser et déposer le galet enrouleur



Le vilebrequin et le pignon de la pompe à injection ne doivent pas être tournés lorsque la courroie crantée a été enlevée.

REPOSE

1) Reposer les galets tendeur et enrouleur

2) Desserrer d'un sixième de tour les vis du pignon d'arbre à cames (Rep.19)



Vérifier le bon fonctionnement du pignon d'arbre à cames et s'assurer que les clavettes du vilebrequin restent contre l'outil d'alignement.

3) Tourner le pignon d'arbre à cames jusqu'en butée des trous oblongs dans le sens horaire

4) Placer la courroie de distribution dans l'ordre suivant :

Pignon d'arbre à cames, Pignon de pompe à injection, galet enrouleur (GE359.30), pignon du vilebrequin, pompe à eau et galet tendeur (GT359.32)



Utiliser l'agrafe de montage : OE 0188-K

Le décalage ne doit pas dépasser une largeur de dent sur la roue d'arbre à cames.

5) Tendrer légèrement la courroie crantée (Rep.18)

6) Serrer légèrement la vis du galet tendeur (Rep.17)

7) Retirer l'agrafe de montage : OE 0188-K

8) Fixer l'outil de contrôle de la courroie crantée : OE 0192



Veiller à bien placer le levier de tension : OE 0188-J2

9) Tourner le galet tendeur dans le sens antihoraire

Jusqu'à ce que la valeur 131 ± 2 Hz ou 98 ± 2 SEEM soit atteinte

10) Serrer la vis du galet tendeur (Rep.17)

Couple de serrage 25 ± 2 Nm

11) Retirer l'outil de contrôle de la courroie crantée : OE 0192



Dévisser une vis du pignon d'arbre à cames et vérifier que les vis ne se trouvent pas en butée des trous oblongs, sinon il faudra remplacer la courroie de distribution (Rep.19).

- 12) **Serrer les vis du pignon d'arbre à cames (Rep.19)**
Couple de serrage **20 Nm**
- 13) **Enlever les piges de blocage de l'arbre à cames (Rep.16)**
- 14) **Retirer l'outil de blocage du volant moteur (Rep.6)**
- 15) **Tourner le vilebrequin de huit tours dans le sens horaire**
(ne pas tourner le vilebrequin dans le sens antihoraire)
- 16) **Placer l'outil de blocage du volant moteur (Rep.6)**
- 17) **Placer la pige de blocage de l'arbre à cames (Rep.16)**
- 18) **Desserrer la visserie du pignon d'arbre à cames (Rep.19)**
Serrer à la main la visserie du pignon d'arbre à cames **(Rep.19)**
Desserrer d'un sixième de tour la visserie du pignon d'arbre à cames **(Rep.19)**
- 19) **Desserrer la vis du galet tendeur (Rep.17)**
- 20) **Fixer l'outil de contrôle de la courroie crantée**
- 21) **Placer le levier de tension : OE 0188-J2**
- 22) **Tourner le galet tendeur dans le sens horaire jusqu'à ce que la valeur 80 ± 3 Hz ou 54 ± 2 SEEM soit atteinte**
- 23) **Serrer la vis du galet tendeur (Rep.17)**
Couple de serrage **25 ± 2 Nm**
- 24) **Serrer les vis du pignon d'arbre à cames (Rep.19)**
Couple de serrage **20 Nm**
- 25) **Retirer l'outil de contrôle de la courroie crantée**
Enlever les piges de blocage de l'arbre à cames **(Rep.16)**



La tension de la courroie crantée doit être entre 54 ± 2 SEEM/ 80 ± 3 HZ. Si la tension de la courroie crantée ne correspond pas à la valeur spécifiée, recommencer la totalité du processus de réglage.

26) Retirer l'outil de blocage du volant moteur (Rep.6)

27) Tourner le moteur de deux tours dans le sens de rotation du moteur

Placer le(s) pige(s) de blocage de l'arbre à cames (**Rep.16**)



Le décalage entre le trou de la roue d'arbre à cames et le trou de fixation ne doit pas être supérieur à 1 mm.

28) Finir la repose dans l'ordre inverse de la dépose

29) Poser une courroie d'accessoires neuve

30) Documenter le remplacement de la courroie de distribution



Recommandations

Une valeur de pré-tension de 131 ± 2 Hz ou 98 ± 2 unités SEEM est nécessaire. Puis, après les 8 tours moteur, une tension de 80 ± 3 Hz ou 54 ± 2 unités SEEM est à effectuer.

Il est obligatoire de toujours remplacer la courroie d'accessoires après le démontage.

Respecter les procédures de montage des constructeurs ainsi que les couples de serrage indiqués.

Consulter les applications véhicules sur notre catalogue en ligne : eshop.ntn-snr.com



Flashez ce QR Code pour retrouver notre catalogue en ligne.

RESPECTEZ LES PRÉCONISATIONS
DU CONSTRUCTEUR DU VÉHICULE !

©NTN-SNR ROULEMENTS

Le contenu de ce document est soumis au copyright de l'éditeur et de sa reproduction, même partielle, est interdite sans autorisation. Malgré le soin apporté à la réalisation de ce document, NTN-SNR Roulements décline toutes responsabilités pour les erreurs ou omissions qui auraient pu se glisser et pour les pertes ou dommages directs ou indirects découlant de son utilisation.

