

Nr kat. K-001

PRZEZNACZENIE

Zaczepek kulowy **K-001** do samochodu **Kia Cee'd / Hyundai i30** jest przeznaczony do holowania przyczepy. Zaczepek ten posiada aktualne Świadectwo Homologacji uprawniające do oznaczenia wyrobu znakiem homologacji **e4**.

WARUNKI MONTAŻU

Zaczepek kulowy **K-001** może być używany i eksploatowany w samochodzie o właściwym stanie technicznym elementów nadwozia. Zaczepek musi być zamontowany i eksploatowany w samochodzie zgodnie z niniejszą instrukcją.

Wszystkie śruby i nakrętki występujące w zaczepek kulowym muszą być dokręcone odpowiednim momentem obrotowym (M_0) o wartościach podanych w poniższej tabeli (dla śrub w klasie 8.8):

M8	-	25 (Nm)	M12	-	85 (Nm)
M10	-	50 (Nm)	M16	-	200 (Nm)

WARUNKI EKSPLOATACJI

Zaczepek kulowy **K-001** posiada tabliczkę znamionową określającą prawidłowe i bezpieczne obciążenie zaczepeku, tj.:

Typ: K-001 A50-X e4 00-3778 D = 8,6 kN S = 75 kg R = 1500 kg	Zaczepek kulowy do samochodu Kia Cee'd / Hyundai i30 Klasa zaczepeku kulowego (urządzenia sprzęgającego) Nr. świadectwa Homologacji zaczepeku Teoretyczna siła odniesienia działająca na zaczepek kulowy Max. dopuszczalne obciążenie pionowe kuli Max. dopuszczalne obciążenie holowanej przyczepy
---	---

Siłę D wylicza się ze wzoru:

$$D = g \times \frac{T \times R}{T + R} \text{ kN}$$

T-technicznie dopuszczalna maksymalna masa, w tonach, pojazdu ciągnącego (także ciągników holujących) łącznie, jeśli występuje, z obciążeniem pionowym przyczepy z osią centralną.

R-technicznie dopuszczalna maksymalna masa, w tonach, przyczepy samochodowej z dyszlem ruchomym w płaszczyźnie pionowej lub naczepey.

g-przyspieszenie ziemskie (przyjmowane jako 9,81 m/s²)

Podczas eksploatacji poszczególne elementy zaczepeku kulowego powinny być utrzymane w należyтым stanie technicznym i zabezpieczone przed działaniem korozji. W czasie holowania przyczepy musi być złączona dodatkowym elastycznym złączem o odpowiedniej wytrzymałości (linka, łańcuch). W czasie eksploatacji zaczepeku kulowego należy okresowo sprawdzać połączenia śrubowe, a w przypadku poluzowania nakrętek należy je dokręcić.

MONTAŻ

Zaczepek kulowy **K-001** do samochodu **Kia Cee'd / Hyundai i30** składa się z następujących elementów:

- | | | | |
|------------------------------------|----------|------------------------------|----------|
| 1. Korpus | - 1 szt. | 8. Śruba M10x(1,25)x40 | - 6 szt. |
| 2. Kula | - 1 szt. | 9. Śruba M12x40 | - 4 szt. |
| 3. Uchwyt do gniazda elektrycznego | - 1 szt. | 10. Śruba M12x100 | - 2 szt. |
| 4. Wspornik prawy | - 1 szt. | 11. Podkładka zwykła 13,0 | - 6 szt. |
| 5. Wspornik lewy | - 1 szt. | 12. Podkładka sprężysta 10,2 | - 6 szt. |
| 6. Wkładka dystansowa | - 2 szt. | 13. Podkładka sprężysta 12,2 | - 6 szt. |
| 7. Podkładka specjalna 40/ 10,5x3 | - 6 szt. | 14. Nakrętka M12 | - 4 szt. |

W celu zamontowania haka kulowego **K-001** należy przestrzegać poniższego opisu:

- Montaż zaczepeku kulowego **wymaga podcinania** zderzaka tylnego samochodu (podcięcie tylko spodniej plastikowej osłony). Zderzak nie wymaga demontażu do zamontowania haka.

30.10.2015.

Nr kat. K-001

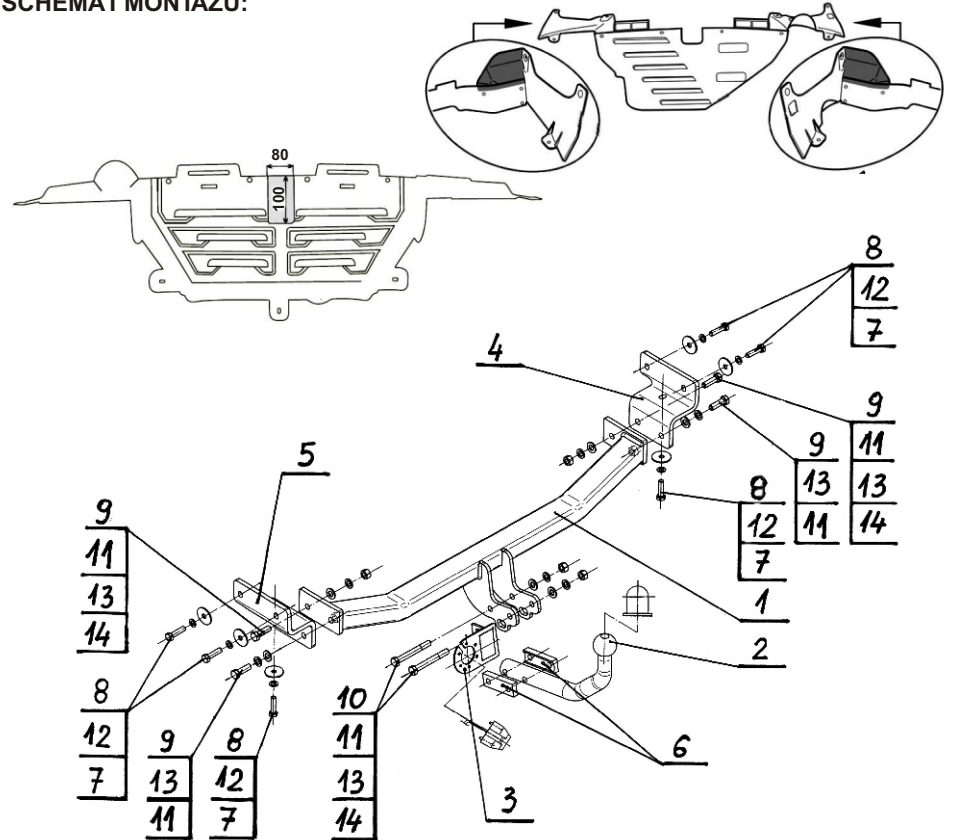
- Opuścić tłumik z wieszaka.
- Zdemontować spodnią plastikową osłonę i wyciąć według rysunku.
- Zamontować luźno wspornik prawy (4) i lewy (5) do podłużnic za pomocą śrub M10x(1,25)x40 (8) wraz z podkładkami specjalnymi 40/ 10,5x3 (7) i podkładkami sprężystymi 10,2 (12).
- Wsunąć korpus (1) między wsporniki (4, 5) i skrócić luźno za pomocą śrub M12x40 (9) wraz z podkładkami zwykłymi 13,0 (11), sprężystymi 12,2 (13) oraz nakrętkami M12 (14).
- Dokręcić kulę (2) do uchwytów korpusu (1) wraz z wkładkami dystansowymi (6) i uchwytem gniazda elektrycznego (3) za pomocą śrub M12x100 (10), podkładek zwykłych 13,0 (11), sprężystych 12,2 (13) oraz nakrętek M12 (14).
- Dokręcić wszystkie śruby z odpowiednim momentem podanym w tabeli.
- Podwiesić tłumik na wieszak.
- Zamontować spodnią osłonę zderzaka.
- Sprawdzić czy wszystkie połączenia śrubowe zostały odpowiednio mocno dokręcone.

Przestrzeżenie niniejszej instrukcji zapewnia prawidłowy montaż i eksploatację zaczepeku kulowego K-001 w samochodzie Kia Cee'd / Hyundai i30.

Po zamontowaniu zaczepeku kulowego **K-001** należy uzyskać wpis w **dowodzie rejestracyjnym** pojazdu na dowolnej stacji kontroli technicznej pojazdu.

UWAGA: Wszystkie uszkodzenia mechaniczne zaczepeku kulowego **K-001** wykluczają dalszą jego eksploatację. Uszkodzony zaczepek **nie może być naprawiany**. W przypadku nie przestrzegania opisanego sposobu montażu lub niewłaściwego jego użytkowania producent **nie ponosi odpowiedzialności** za powstałe szkody.

SCHEMAT MONTAŻU:



UWAGA:

Cena zaczepeku nie obejmuje wiązki elektrycznej.

Nr kat. K-001

Cat. No. K-001

DESTINATION

Tow bar **K-001** for a **Kia Cee'd / Hyundai i30** is designed for towing a trailer. This ball hook has a current certification of approval authorizing the product with **e4** certification sign.

FITTING CONDITIONS

Tow bar **K-001** can be used and operated in a car with proper technical conditions of body elements. Those parts cannot be mechanically damaged. The ball hook has to be installed and operated in a car according to this instruction. All bolts and nuts in ball hook have to be screwed down with proper torque (M_0). Torque values are given below:

M8	-	25 (Nm)	M12	-	85 (Nm)
M10	-	50 (Nm)	M16	-	200 (Nm)

OPERATION CONDITIONS

The tow bar **K-001** has a rating plate describing correct and safe loads of the hook:

Typ: K-001 A50-X e4 00 - 3778 D = 8,6 kN S = 75 kg R = 1500 kg	The tow bar for Kia Cee'd / Hyundai i30 Tow bar class (compressing device) Tow bar certification of approval number Theoretical related force working on a ball hook Max permissible vertical load of the hook ball Max permissible load of towing trailer
---	--

D - force is calculated using the following formula:

$$D = g \times \frac{T \times R}{T + R} \text{ kN}$$

T-technically permissible maximum mass in tonnes of the towing vehicle (also towing tractors) including, if necessary, the vertical load of a centrale axle trailer.

R-technically permissible maximum mass in tonnes of the full trailer with drawbar free to move in the vertical plane or of the semi-trailer.

g-acceleration due to gravity (assumed as 9,81 m/s²)

During operating individual elements of ball hook should be kept in a proper technical condition and protected from corrosion. The trailer must be linked with an elastic joint with proper durability (cord, chain) while towing. It is necessary to check periodically bolt joints during operating the ball hook. If screws are eased, it is necessary to screw them down.

FITTING

The tow bar **K-001** for **Kia Cee'd / Hyundai i30** is made up of elements as follows:

- | | | | |
|--------------------------------|------------|------------------------|------------|
| 1. Towbar mainframe | - 1 piece | 8. Bolt M10x(1,25)x40 | - 6 pieces |
| 2. Tow ball | - 1 piece | 9. Bolt M12x40 | - 4 pieces |
| 3. Electrical socket plate | - 1 piece | 10. Bolt M12x100 | - 2 pieces |
| 4. Right support | - 1 piece | 11. Flat washer 13,0 | - 6 pieces |
| 5. Left support | - 1 piece | 12. Spring washer 10,2 | - 6 pieces |
| 6. Distance insert | - 2 pieces | 13. Spring washer 12,2 | - 6 pieces |
| 7. Special washer 40/ 10,5x2,5 | - 6 pieces | 14. Nut M12 | - 4 pieces |

Follow the general directions in order to fit **K-001** tow bar properly:

- Rear bumper cutting is **required** (lower edge). Rear bumper removing is not required.

30.10.2015.

Cat. No. K-001

- Dismount exhaust silencer.
- Dismount plastic shield and cut slot according to the drawing.
- Attach loosely (4) and (5) to chassis rail using (8) with (7) and (12).
- Insert (1) between (4) and (5) and attach loosely using (9) with (11), (13) and (14).
- Tighten (2) to (1) with (6) and (3) using (10), (11), (13) and (14).
- Tighten all nuts and bolts to the torque stated in the table.
- Refit exhaust silencer.
- Refit plastic shield.
- Check if all bolts and nuts are correctly tightened.

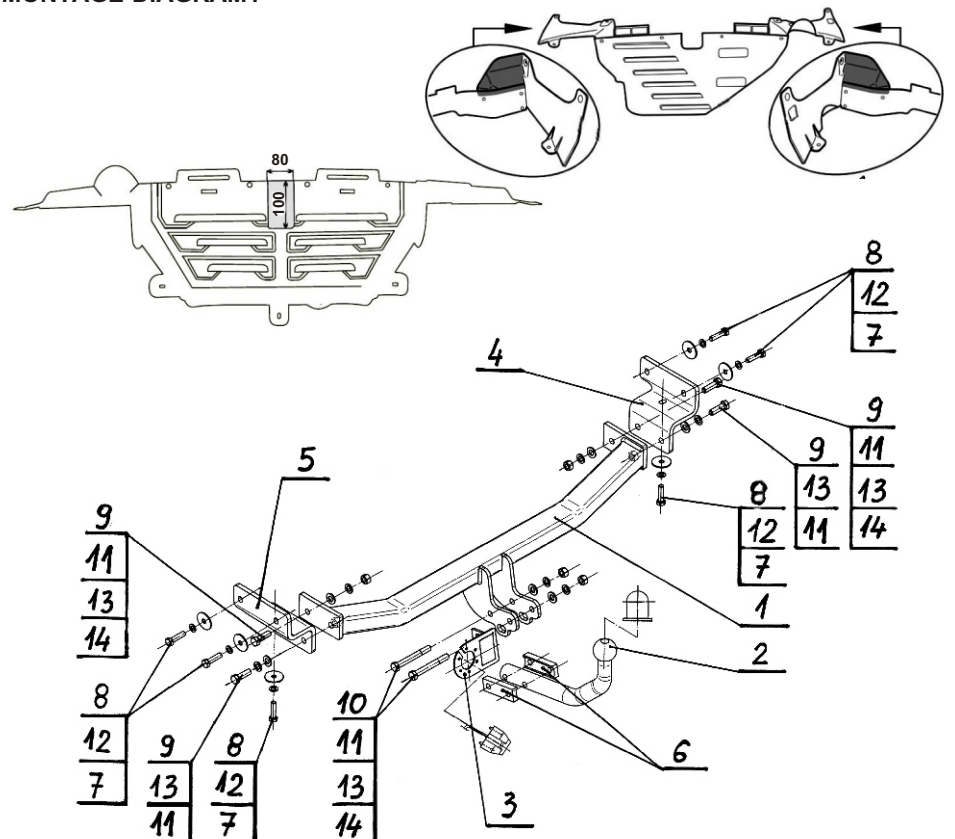
Obeying this instruction assures correct montage and the tow bar operating in a Kia Cee'd / Hyundai i30.

After assembling of the tow bar **K-001** you have to get entry in cars **registration book** in a quality control station.

CAUTION:

All mechanical damages of tow bar excludes its further exploitation. Damaged ball hook **cannot be repaired**. In case of braking the rules of montage or unproper usage manufacturer **do not take responsibility** for arised damages.

MONTAGE DIAGRAM:



NOTE:

Bunch of wires is not included (in total price).

Cat. No. K-001

STEINHOFF Montage und Gebrauchsanleitung für die Anhängerkupplung:

Kia Cee'd (2007 - r.) /
Hyundai i30 (2007 - r.)



Каталогnummer K-001

Verwendungsbereich

Die Anhängerkupplung **K-001** für den Fahrzeugtyp **Kia Cee'd / Hyundai i30** ist für das Ziehen eines Anhängers bestimmt. Die Anhängerkupplung besitzt das Prüfzeichen **e4**.

Vorbedingungen für die Montage der Anhängerkupplung

Die Anhängerkupplung **K-001** darf nur an Fahrzeugen montiert und genutzt werden, deren Karosserie in einem einwandfreien technischen Zustand ist. Die Anhängerkupplung darf nur entsprechend der folgenden Anleitungen montiert und genutzt werden.

Alle Schrauben und Muttern entsprechend dem in der folgenden Tabelle angegebenen Drehmoment (Mo) anziehen (das Drehmoment bezieht sich jeweils auf Schrauben der Festigkeitsklasse 8.8):

M8	-	25 (Nm)	M12	-	85 (Nm)
M10	-	50 (Nm)	M16	-	200 (Nm)

Nutzungsbedingungen

Die Anhängerkupplung **K-001** besitzt ein Typenschild, das die Parameter für eine ordnungsgemäße und sichere Belastung der Kupplung angibt:

Typ: K-001 A50-X 00-3778 D = 8,6 kN S = 75 kg R = 1500 kg	Die Anhängerkupplung für den Kia Cee'd / Hyundai i30 Kupplungsklasse Die Homologationsnummer der Anhängerkupplung D-Wert Stützlast Max. Anhängerlast
--	--

Der D-Wert wird nach folgender Formel berechnet:

$$D = g \times \frac{T \times R}{T + R} \text{ kN}$$

T-zulässiges Gesamtgewicht des Zugfahrzeugs (oder auch eines Schleppzuges) in Tonnen; einschließlich, falls gegeben, der senkrechten Achslast des Anhängers auf die Zentralachse
R- zulässiges Gesamtgewicht eines PKW-Anhängers mit einer in der Senkrechten beweglichen Deichsel oder eines Aufliegers (in Tonnen)
g- Erdbeschleunigung (9,81 m/s²).

Während der Nutzung sind die einzelnen Kupplungsteile in einem einwandfreien technischen Zustand zu halten und vor Korrosion zu schützen. Während des Schleppvorgangs ist der Anhänger zusätzlich mit einem Seil oder einer Kette von entsprechender Stärke mit dem Zugfahrzeug zu verbinden. Während der Nutzung der Anhängerkupplung sind von Zeit zu Zeit die Verschraubungen zu überprüfen und gegebenenfalls nachzuziehen.

Montageanleitung:

Die Anhängerkupplung **K-001** für den Fahrzeugtyp **Kia Cee'd / Hyundai i30** besteht aus folgenden Teilen:

1. Gestell	- 1 Stück	8. Schraube M10x(1,25)x40	- 6 Stück
2. Kugelkupplung	- 1 Stück	9. Schraube M12x40	- 4 Stück
3. Steckdosenhalterung	- 1 Stück	10. Schraube M12x100	- 2 Stück
4. Rechte Stütze	- 1 Stück	11. Unterlegscheibe Ø13,0	- 6 Stück
5. Linke Stütze	- 1 Stück	12. Federring Ø10,2	- 6 Stück
6. Distanzhülse	- 2 Stück	13. Federring Ø12,2	- 6 Stück
7. Spezielle Unterlegscheibe Ø40/Ø10,5x3	- 6 Stück	14. Mutter M12	- 4 Stück

Bei der Montage der Anhängerkupplung **K-001** ist gemäß folgender Anleitung vorzugehen:

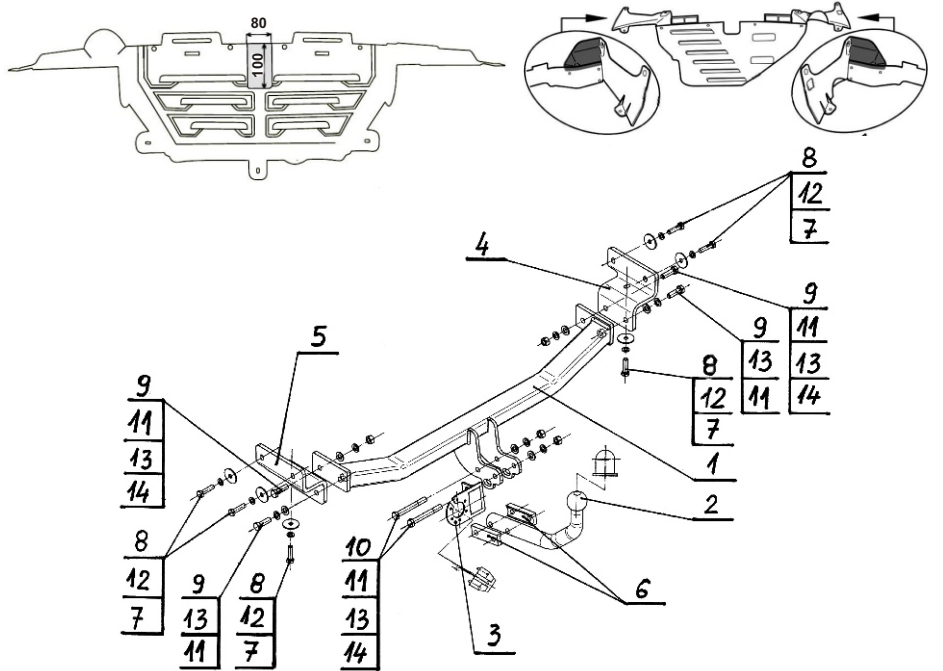
1. Die Montage der Anhängerkupplung erfordert einen Anschnitt der hinteren Stoßstange (nur die untere Plastikschutzhaube soll angeschnitten werden). Die Stoßstange erfordert keine Demontage um die Anhängerkupplung zu montieren.
2. Den Auspufftopf aus dem Aufhänger abhängen.
3. Die untere Plastikschutzhaube demontieren und nach dem Muster ausschneiden.
4. Die rechte Stütze (4) und die linke Stütze (5) locker an die Längsträger mit den Schrauben M10x(1,25)x40 (8), den speziellen Unterlegscheiben Ø40/Ø10,5x3(7) und den Federringen Ø10,2 (12) montieren.
5. Das Gestell (1) zwischen die Stützen (4 und 5) hineinlegen und locker mit den Schrauben M12x40(9), den Unterlegscheiben Ø13,0(11), den Federringen Ø12,2(13) und den Muttern 12(14) montieren.
6. Die Kugelkupplung (1) an die Gestellhalter (2) mit den Distanzeinlagen (6) und der Steckdosenhalterung (3), mit den Schrauben M12x100 (10), den Unterlegscheiben 13,0(11), den Federringen 12,2(13) und den Muttern M12(14) festschrauben.
7. Alle Schrauben mit dem in der Tabelle angegebenen Moment festziehen.
8. Den Auspufftopf auf den Aufhänger aufhängen.
9. Die untere Plastikschutzhaube montieren.
10. Alle Schraubverbindungen prüfen und ggf. festziehen.

Die Befolgung der vorliegenden Bedienungsanleitung garantiert die richtige Montage und Nutzung der Anhängerkupplung K-001 an dem Fahrzeugtyp Kia Cee'd / Hyundai i30.

Vorsicht: Bei Beschädigung darf die Anhängerkupplung **K-001** nicht weiter benutzt werden.

Eine Reparatur der beschädigten Anhängerkupplung ist nicht möglich. Nach der Montage der Kugelanhängerkupplung K-001 ist der Eintrag im Fahrzeugschein des Fahrzeugs zu erwerben.

Montageschema:



Achtung: Im Preis der Anhängerkupplung ist kein Elektrosetz enthalten.

Die Anhängerkupplung muss nicht beim TÜV vorgeführt werden, da diese mit dem Zeichen e4 ausgezeichnet ist, es sei denn, dass aktuelle Vorschriften es anders bestimmen. Diese Montageanleitung dient als ABE und muss mit den Fahrzeugpapieren mitgeführt werden.



Инструкция по эксплуатации и пользованию ТСУ для

KIA Cee'd (2007- r)
Hyundai i30 (2007- r)



Нр. кат. K-001

Применение:

Фаркоп **K-001** к автомобилю **KIA Cee'd / Hyundai i30** предназначен для буксировки прицепа. Фаркоп имеет актуальный европейский сертификат соответствия **e4**.

Указания по монтажу

Фаркоп **K-001** можно применить и эксплуатировать в автомобиле в соответствующем техническом состоянии деталей кузова. Фаркоп должен быть закреплен и эксплуатирован в автомобиле в полном соответствии с настоящим руководством.

Все винты и гайки, находящиеся в составе с фаркопом, должны быть затянуты соответствующим вращательным моментом (M0), указанным в таблице (для винтов класса 8,8):

M8	-	25 (Nm)	M12	-	85 (Nm)
M10	-	50 (Nm)	M16	-	200 (Nm)

Условия эксплуатации

Фаркоп имеет идентификационную табличку, обозначающую следующее

Тип: K-001 A50-X 00-3778 D = 8,6 kN S = 75 kg R = 1500 kg	Фаркоп для KIA Cee'd (2007- r) / Hyundai i30 (2007- r) Класс фаркопа (соединяющее устройство) Нр. Утверждения ЕС Теоретическая подъемная сила действующая на фаркоп Макс. вертикальная нагрузка действующая на сцепную головку Максимальная допустимая тяговая масса буксируемого прицепа
--	---

Силу D считается ниже представленным образом:

$$D = g \times \frac{T \times R}{T + R} \text{ kN}$$

T-техническая допустимая максимальная масса в тоннах автомобиля с вертикальной нагрузкой прицепа на центральную ось
R-техническая допустимая максимальная масса в тоннах прицепа с подвижным дышло
G-земное ускорение (принято 9,81 м/с²)

Во время эксплуатации все детали фаркопа должны сохраняться в соответствующем техническом состоянии и предохранены от коррозии.

Во время буксировки прицеп должен быть соединен дополнительной гибкой муфтой, соответствующей прочности (цепь, тросик).

Во время эксплуатации автомобиля с использованием фаркопа нужно проверить затяжку всех винтов крепления фаркопа, и при необходимости, затянуть установленным моментом затяжки.

Указания по монтажу

Фаркоп **K-001** для **KIA Cee'd (2007- r) / Hyundai i30 (2007- r)** состоит из следующих деталей:

1. Корпус фаркопа	- 1 шт	8. Болт M10x(1,25)x40	- 6 шт
2. Шар	- 1 шт	9. Болт M12x40	- 4 шт
3. Кронштейн розетки	- 1 шт	10. Болт M12x100	- 2 шт
4. Кронштейн правый	- 1 шт	11. Шайба плоская Ø13,0	- 6 шт
5. Кронштейн левый	- 1 шт	12. Шайба Пружинная Ø10,2	- 6 шт
6. Дистанционная пластина	- 2 шт	13. Шайба Пружинная Ø12,2	- 6 шт
7. Шайба специальная Ø40/Ø10,5x3	- 6 шт	14. Гайка M12	- 4 шт

Для правильной установки фаркопа **K-001** следует соблюдать указанную ниже инструкцию:

1. Монтаж фаркопа **требует** подрезки заднего бампера в автомобиле (вырез только в нижнем пластмассовом вкладыше). Сам бампер не требует демонтажа.

30.10.2015.

Нр. кат. K-001

2. Снять глушитель с подвески.
3. Снять нижний пластмассовый вкладыш и сделать надрез на основании рисунка.
4. Прикрепить слегка кронштейн правый (4) и левый (5) к лонжеронам, используя при этом болты M10x(1,25)x40 (8), специальные шайбы 40/10,5x3 (7) и пружинные 10,2 (12)
5. Вложить корпус фаркопа (1) между кронштейнами фаркопа (4 и 5) и слегка прикрепить приложенными болтами M12x40 (9), плоскими шайбами 13,0 (11), пружинными шайбами 12,2 (13) и гайками M12 (14)
6. Докрутить шар (2) до балки фаркопа (1) с приложенными дистанционными пластинами (6) и кронштейном розетки (3), используя при этом болты M12x100 (10), плоские шайбы 13,0 (11), пружинные шайбы 12,2 (13) и гайки M12 (14).
7. Дотянуть все винтовые соединения соответствующим моментом (указания в таблице)
8. Подвесить выхлопную трубу
9. Установить пластмассовый вкладыш.
10. Тщательно проверить все винтовые соединения и при необходимости затянуть.

Соблюдение данной инструкции гарантирует правильную установку, а впоследствии и эксплуатацию фаркопа **K-001** в автомобиле **KIA Cee'd / Hyundai i30**

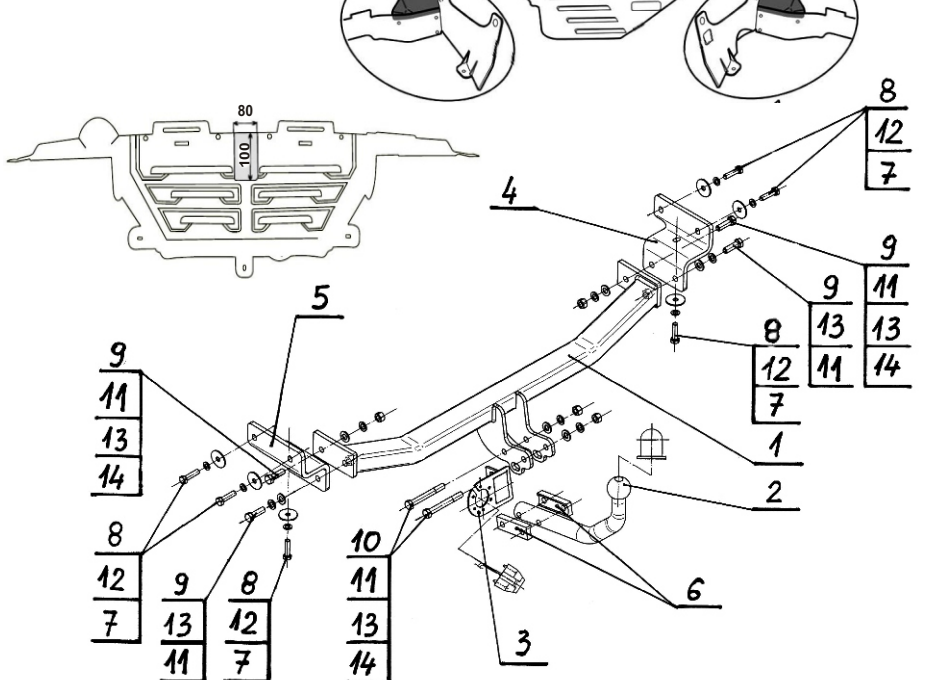
После установки фаркопа **K-001** надо получить запись в регистрационном свидетельстве автомобиля (зависит от предписаний страны). Указания по монтажу необходимо приложить к документам автомобиля.

Внимание:

После пробега 1000 км проверить затяжку винтов. Сцепной шар следует держать в чистоте и смазать пластичной смазкой. Закрыть сцепной шар колпачком. Все механические повреждения фаркопа **K-001** исключают его дальнейшую эксплуатацию. Поврежденный фаркоп не может быть отремонтирован.

В случае, когда пользователь не будет соблюдать описанного способа монтажа фаркопа или будет пользоваться им неправильно, производитель не несет ответственности за возникшие повреждения.

Схема монтажа:



Внимание:

В цену фаркопа не входит электропроводка

Нр. кат. K-001