

# Bollettino Tecnico

Supporto Tecnico: 0362 584725 supportotecnico@blue-print.com

Mazda RX8 – Vaschetta espansione liquido refrigerante

Applicable References: ADM59860

Applicazioni: Mazda RX8

Data di pubblicazione: 09/2011

## Spia livello raffreddamento accesa quando il livello è corretto?

### Il problema:

Il sensore livello liquido refrigerante è un componente soggetto a malfunzionamento.

Ciò è causato dal deterioramento della superficie del sensore che permette l'assorbimento del liquido, causando quindi un errato funzionamento.

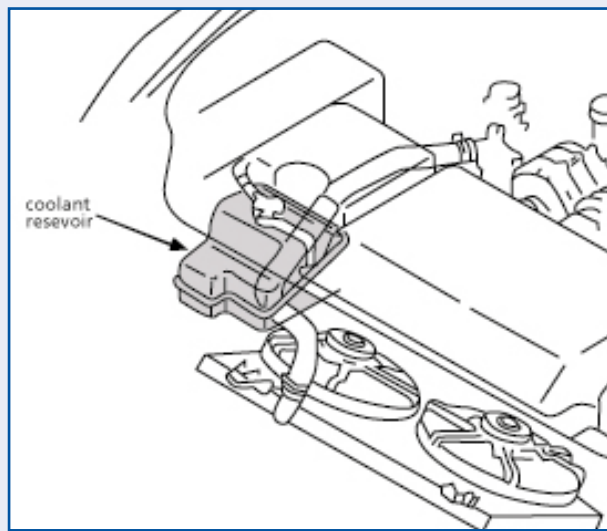
### I sintomi:

La spia del livello che si trova sul cruscotto è accesa e indica un livello insufficiente di liquido, anche quando il livello stesso è corretto.

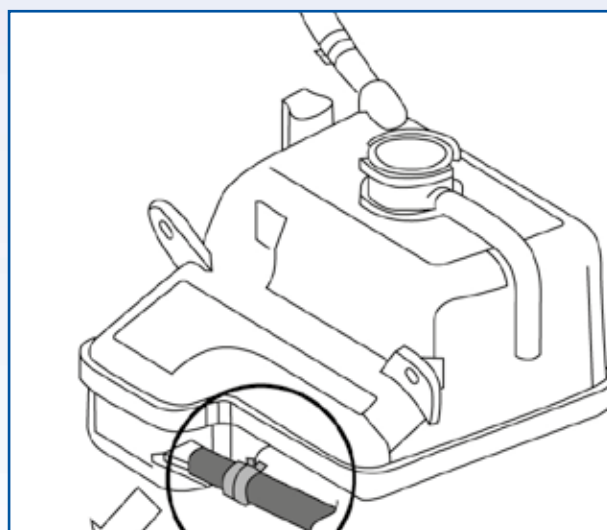
### La soluzione

Il sensore e il galleggiante non sono disponibili separatamente, occorre quindi sostituire tutta la vaschetta di espansione.

Blue Print è in grado di fornire una vaschetta espansione di qualità certificata – **ADM59860** – coperta dai tre anni di garanzia Blue Print contro i difetti di fabbricazione.



**Nota:** è necessaria estrema cura nella rimozione del manicotto refrigerante mostrato in figura per evitare di danneggiare il radiatore.



**Dichiarazione di non responsabilità:** tutti i suggerimenti tecnici sono offerti in buona fede. Ferdinand Bilstein UK Ltd. raccomanda che la diagnosi e la manutenzione dei veicoli siano sempre effettuate esclusivamente da personale esperto in materia, tramite l'uso di strumenti appropriati, in modo non rischioso e in officina. Ferdinand Bilstein UK Ltd. e i suoi clienti non possono essere ritenuti responsabili del fraintendimento dei suggerimenti tecnici forniti. Le figure di corredo al testo hanno solo scopo illustrativo e possono non rappresentare esattamente il prodotto o la vettura descritti.

[www.blue-print.com/it](http://www.blue-print.com/it)  
Blue Print è un marchio bilstein group