



SERVICE INFO



Steuerketten-KIT 559 0024 30

Wechsel von Sintermetall auf gestanztes Stahlblech

Hersteller: Opel, Vauxhall
 Modelle: Agila, Astra, Corsa/Combo
 Baujahr:
 Agila: 2000 - 2005
 Astra: 2001 - 2005
 Corsa/Combo: 1998 - 2005
 Motoren: 1.0, 1.2, 1.4
 Art.-Nr.: 559 0024 30

Aktuelle Zuordnung siehe Teilekatalog

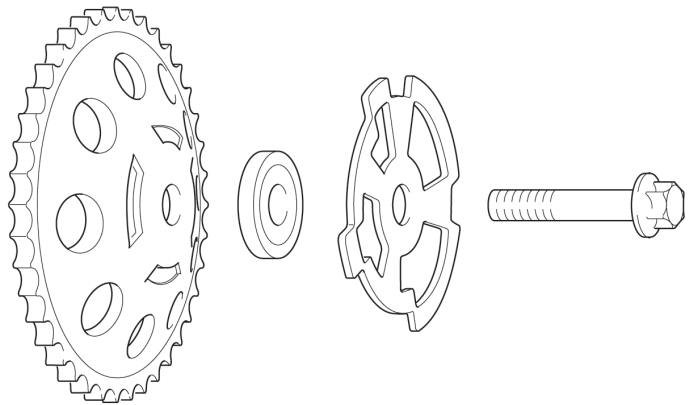


Bild 2: Korrekte Montagereihenfolge an der Einlassnockenwelle bei der Umrüstung von gesinterten auf gestanzte Kettenräder.

Bei den aufgeführten Motoren können gesinterte oder aus Stahlblech gestanzte Kettenräder auf den Nockenwellen montiert sein.

Gesinterte Kettenräder werden beim Austausch auf Stahlblech umgerüstet. Hierbei ist ein Umbau des Kettenrades auf der Einlassnockenwelle notwendig.

Kettenräder aus Sintermetall: Geberrad und Distanzscheibe sind zweigeteilt (Bild 1). Die Distanzscheibe ist in das Kettenrad eingepresst. Das Geberrad für den Nockenwellensensor ist vor dem Kettenrad mit eingepresster Distanzscheibe auf der Einlassnockenwelle montiert.

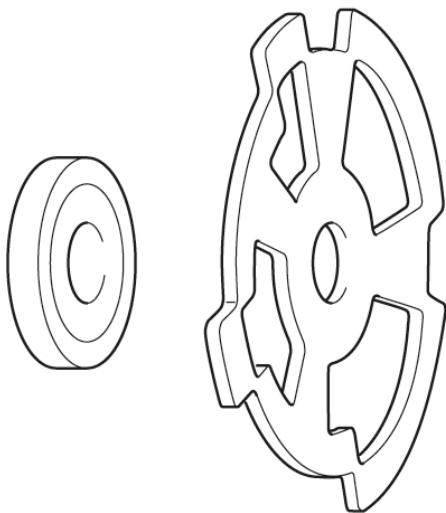


Bild 1: Geberrad mit ausgepresster Distanzscheibe

Montagehinweis:

Nach dem Ausbau muss die Distanzscheibe aus dem alten Kettenrad ausgepresst werden. Neues Kettenrad, ausgepresste Distanzscheibe und Geberrad mit beiliegender Befestigungsschraube M10x60, wie in Bild 2 dargestellt, auf der Einlassnockenwelle montieren. Das Geberrad muss in der selben Richtung eingebaut werden, wie es eingebaut wurde.

Für die Auslassnockenwelle ist kein Umbau notwendig. Das neue Kettenrad muss mit der beiliegenden Schraube M10x55 montiert werden.

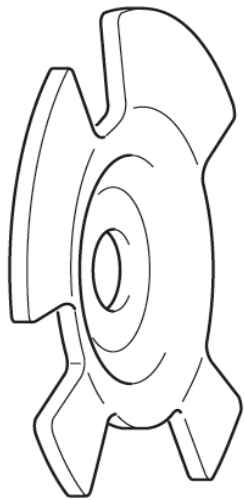


Bild 3: Gewölbtes Geberrad

Kettenräder aus gestanztem Stahlblech: Das Geberrad hat eine gewölbte Form (Bild 3). Eine Distanzscheibe ist dadurch nicht mehr notwendig.

Montagehinweis:
Nach dem Ausbau erfolgt der Einbau in umgekehrter Reihenfolge. Eine falsche Montage ist nahezu ausgeschlossen. Zum Befestigen der Kettenräder auf der Einlass- und der Auslassnockenwelle müssen die beiliegenden Schrauben M10x55 verwendet werden.

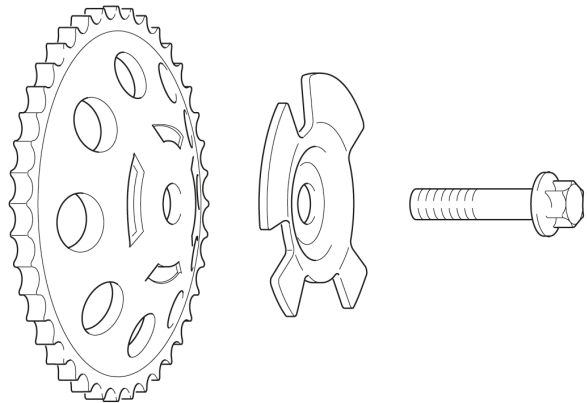


Bild 4: Korrekte Montagerihenfolge an der Einlassnockenwelle beim Austausch von Kettenrädern aus gestanztem Stahlblech.

Angaben des Fahrzeugherstellers beachten!

Mehr Werkstattwissen unter:

www.repxpert.de

Schaeffler REPERT Service Center: 00800 1753-3333*

*kostenfreie Rufnummer, Mo.–Fr. von 8.00–17.00 Uhr

www.schaeffler-aftermarket.de