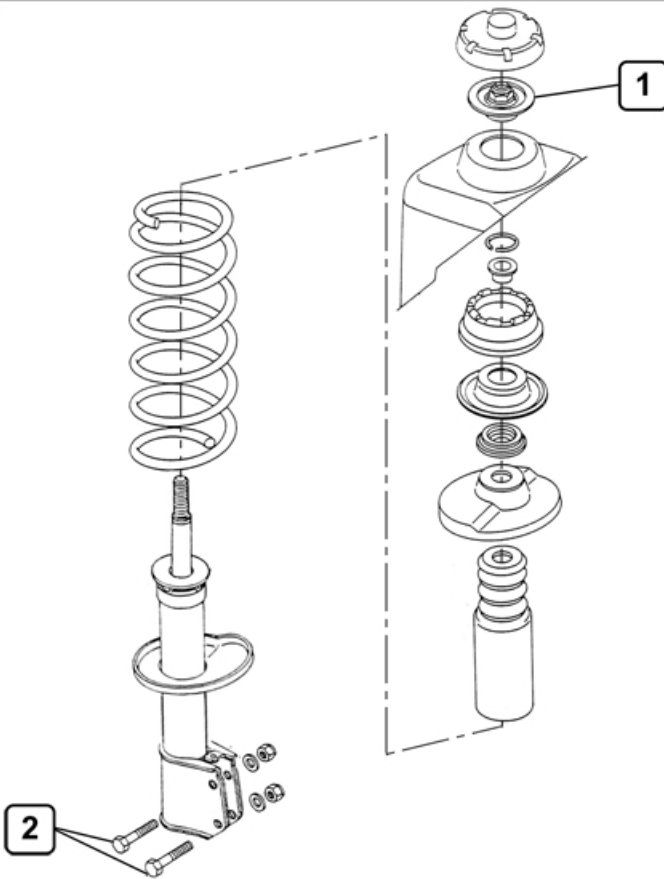


IN-025



- 1** 60 Nm
- 2** 110 Nm



O.E
KYB

