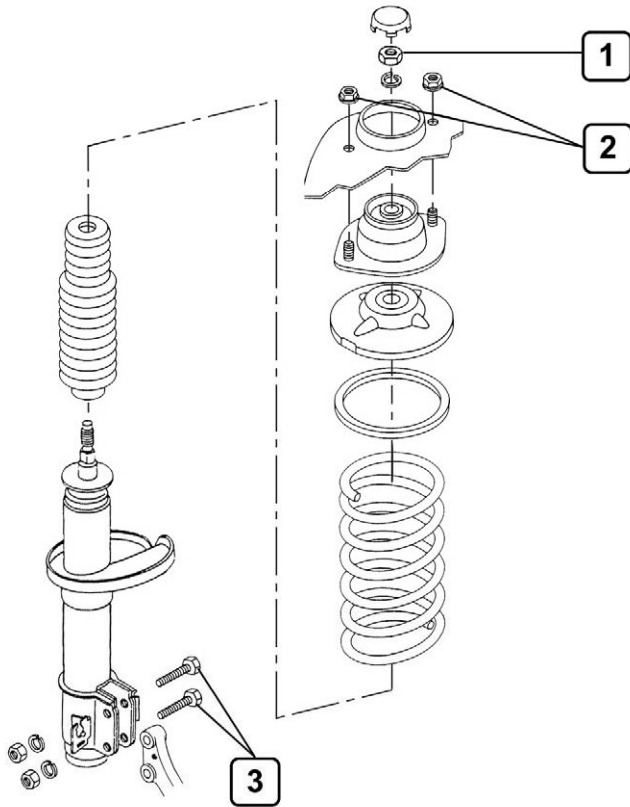


**IN-009**



- 1** 62 Nm
- 2** 26 Nm
- 3** 105 Nm



 O.E.  
 KYB

