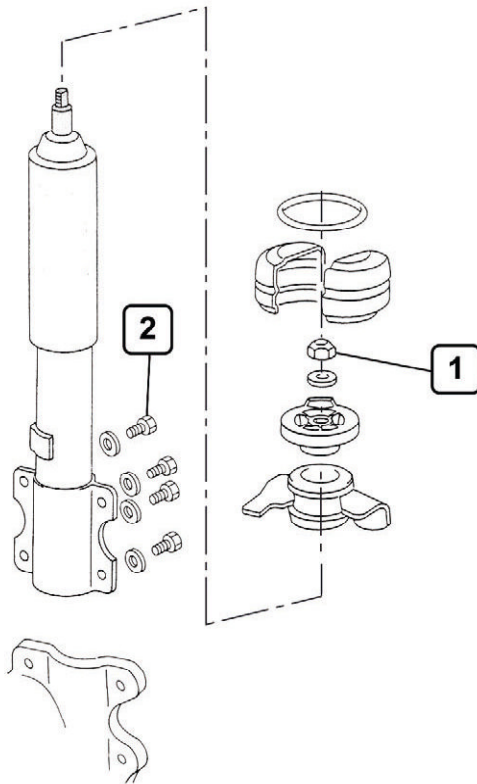


IN-008



- 1** 45 Nm
- 2** 47,5 Nm
- 3** 100 Nm



 O.E
 KYB

