

# System-Spannungsfreischaltung

## 1. VORSICHTSMASSNAHMEN

### VORSICHT

- Vor dem Prüfen der Hochspannungsanlage oder dem Abziehen des Niederspannungsteckverbinders von der Umrichter-Einheit mit Wandler sind Sicherheitsvorkehrungen gegen elektrischen Schlag zu treffen, z. B. Tragen von Schutzhandschuhen, Trennen des Wartungssteckers. Den abgezogenen Wartungsstecker einstecken um zu vermeiden, dass ein anderer Techniker den Stecker wieder irrtümlich anschließt, während an der Hochspannungsanlage gearbeitet wird.
- Nach dem Entfernen des Wartungssteckers mindestens 10 Minuten warten, bevor irgendwelche Hochspannungsteckverbinder oder -anschlussklemmen berührt werden. 10 Minuten warten und dann an den Anschlussklemmen der Prüfpunkte der Umrichtereinheit die Spannung prüfen. Die Spannung muss vor Beginn der Arbeiten 0 V betragen (siehe Anhang: REPARATURANWEISUNG VORSICHTSMASSNAHMEN).

### Anmerkung:

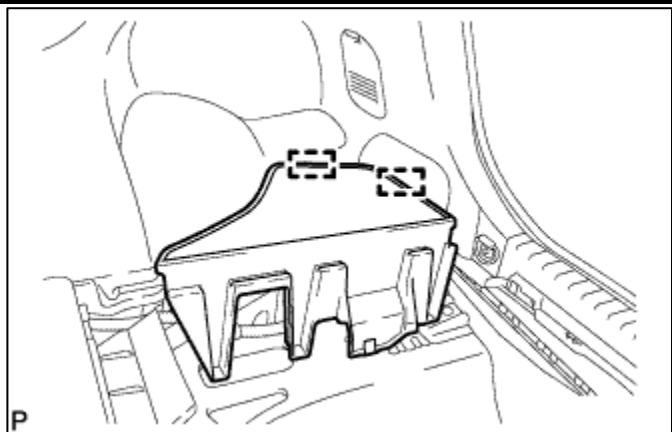
Wird der Power-Schalter nach dem Abziehen des Wartungssteckers eingeschaltet (READY), kann es zu einer Funktionsstörung kommen. Den Power-Schalter nicht einschalten (READY), wenn nicht im Reparaturhandbuch ausdrücklich dazu aufgefördert wird.

### Tipp

Für die Entladung des Hochspannungs-Kondensators der Umrichter-Einheit mit Wandler ist eine Wartezeit von mindestens 10 Minuten erforderlich.

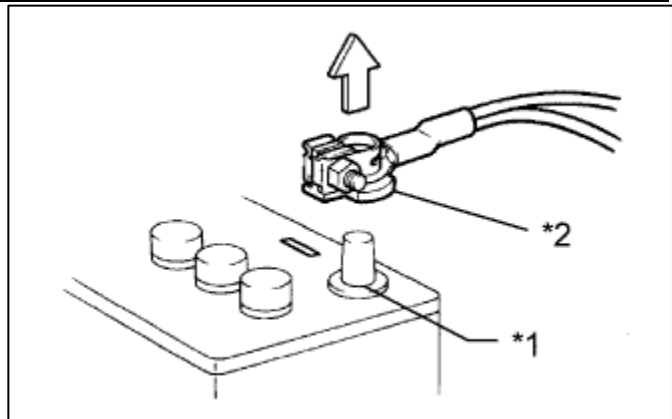
## 2. HECKBODENABDECKUNG NR. 3 EINBAUEN

- a.  
Die 2 Führungen lösen und die Heckbodenabdeckung Nr. 3 ausbauen.



### 3. KABEL VON MINUSPOL DER BATTERIE LÖSEN

- a. Vor Arbeiten an Elektronikkomponenten das Kabel vom Minuspol (-) der Batterie abklemmen, um Schäden an der elektrischen Anlage bzw. elektrischen Bauteilen zu verhindern.
- b. Vor dem Ab- und Anklemmen des Batteriekabels den Power-Schalter ausschalten und Scheinwerferschalter ausschalten. Anschlussklemmenmutter vollständig lösen. Kabel oder Anschlussklemme nicht beschädigen.
- c. Wenn das Batteriekabel abgeklemmt wird, werden die Uhr- und Radioeinstellungen sowie die gespeicherten DTCs gelöscht. Vor dem Abklemmen des Batteriekabels diese Werte aufschreiben.



Text in der Abbildung

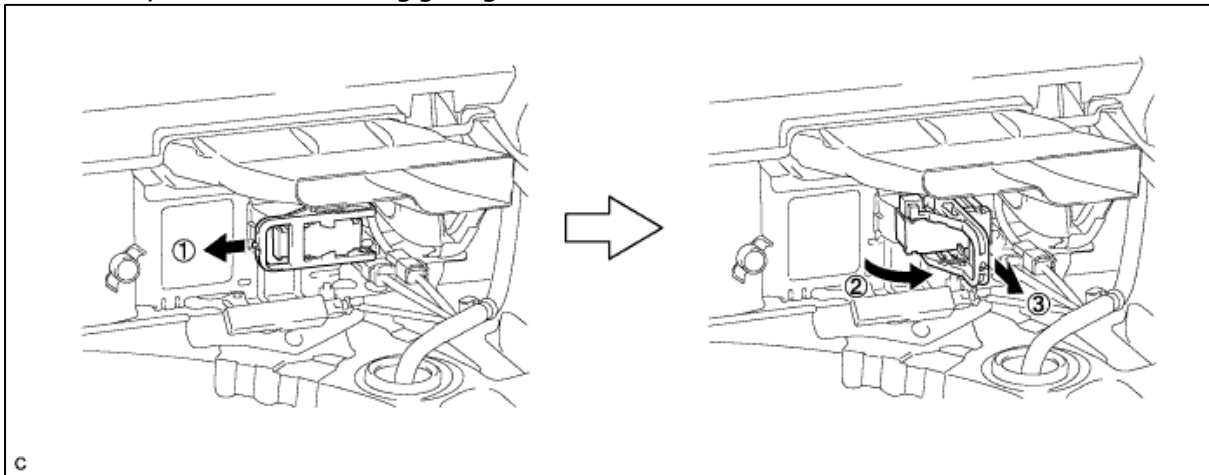
*1	Batterie-Minuspol (-) Anschlussklemme
*2	Kabel

### 4. WARTUNGSSTECKER AUSBAUEN

#### VORSICHT:

- Isolierhandschuhe tragen.
- Wartungsstecker entfernen, um zum Zeitpunkt der Prüfung oder Instandsetzung den Hochspannungskreis zu unterbrechen.
- Den abgezogenen Wartungsstecker am besten in der Hosentasche tragen, damit ihn andere Techniker nicht versehentlich wieder einsetzen können, während das Fahrzeug noch gewartet wird.
- Alle Kabelbaumsteckverbinder von Hochspannungssystemen sind orange gekennzeichnet.

- a. Isolierte Schutzhandschuhe tragen und nach Hochschieben des Hebels den Wartungsstecker entfernen, wie in der Abbildung gezeigt.



#### VORSICHT:

- Den abgezogenen Wartungsstecker am besten in der Hosentasche tragen, damit ihn andere Techniker nicht versehentlich wieder einsetzen können, während das Fahrzeug noch gewartet wird.
- Nach dem Abziehen des Wartungssteckers 10 Minuten warten, bevor Hochspannungssteckverbinder oder Anschlussklemmen berührt werden.

#### Technische Ratschläge

Für die Entladung des Hochspannungs-Kondensators der Umrichter-Einheit mit Wandler ist eine Wartezeit von mindestens 10 Minuten erforderlich.

## 5. UMRICHTER-KLEMMENABDECKUNG AUSBAUEN

### **VORSICHT:**

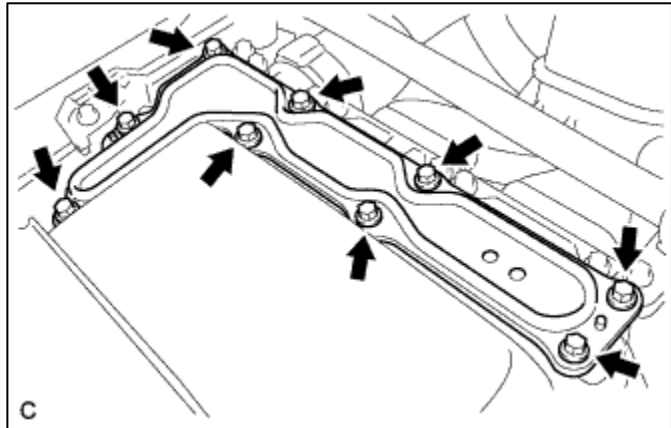
Isolierhandschuhe tragen.

#### **a.**

Die 9 Bolzen und Kondensator-Klemmenabdeckung entfernen.

### **Anmerkung**

Sicherstellen, dass die Umrichter-Klemmenabdeckung gerade herausgezogen wird, da auf der Unterseite der Abdeckung ein Steckverbinder angeschlossen ist.



## 6. KLEMMENSPIGUNG PRÜFEN

### **VORSICHT:**

Isolierhandschuhe tragen.

### **Anmerkung**

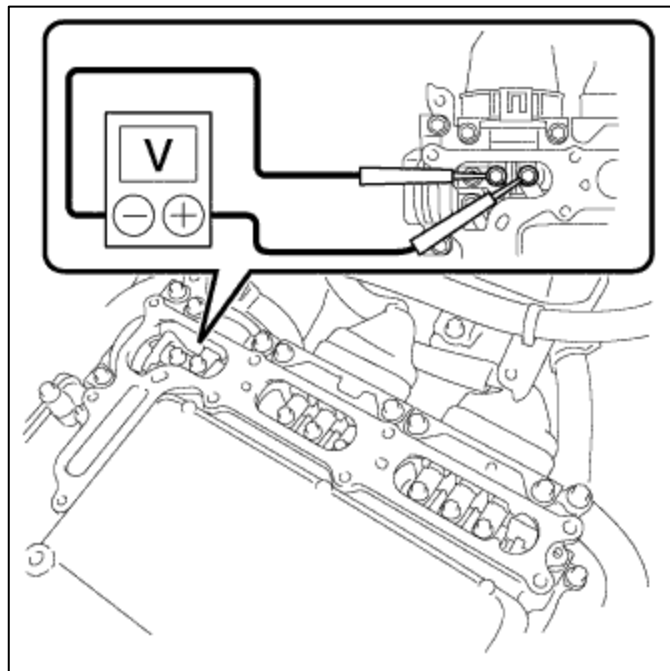
Es dürfen keine Fremdkörper oder und keine Feuchtigkeit in die Wandler-Umrichtereinheit gelangen.

#### **a.**

Mit einem Voltmeter die Spannung zwischen den 2 Phasensteckverbindern messen.

### **Standardspannung**

0 V



### **Technische Ratschläge**

Einen Messbereich von 750 V DC oder höher auf dem Spannungsmesser einstellen.

# System Wiederinbetriebnahme

## 1. UMRICHTER-ABDECKUNG EINBAUEN

### VORSICHT

Isolierhandschuhe tragen.

### Anmerkung:

- Sicherstellen, dass die Sperre vollständig eingerastet ist.
- Es dürfen keine Fremdkörper und keine Feuchtigkeit in die Wechselrichter mit Wandlereinheit gelangen.

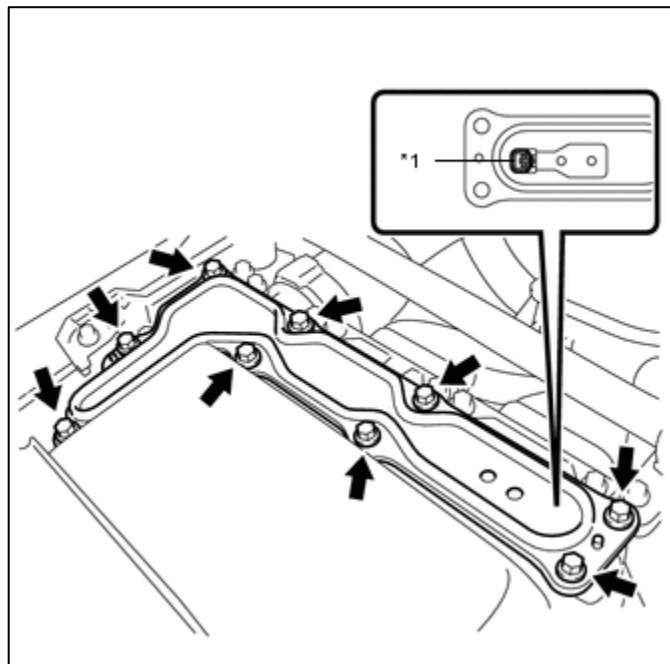
- a. Umrichter-Abdeckung mit den 9 Bolzen an der Wandler-Umrichtereinheit befestigen.

Tabelle 4. Text in der Abbildung
-------------------------------------

*1 Sperre
-----------

### Anzugsmoment:

11 N\*m { 112 kgf\*cm, 8 ft.\*lbf }



## 2. DEN WARTUNGSSTECKERGRIFF EINBAUEN

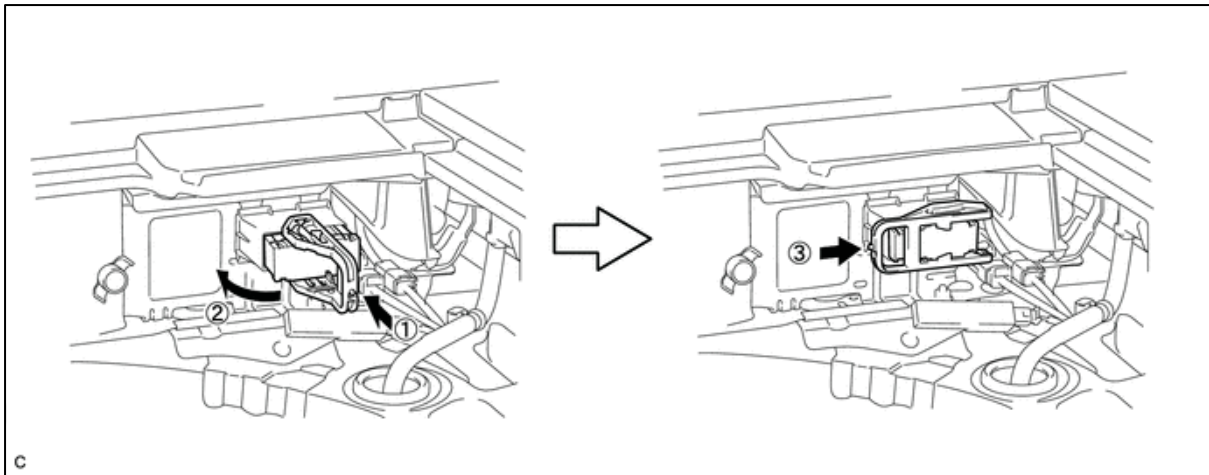
### VORSICHT

Isolierhandschuhe tragen.

### Anmerkung:

Vor dem Anschluss des Wartungssteckers sicherstellen, dass sich keine Teile oder Werkzeuge mehr an der Einbaustelle befinden und dass die Hochspannungsanschlussklemmen und -steckverbinder sicher sitzen.

- a. Isolierte Handschuhe tragen und den Wartungsstecker in der abgebildeten Reihenfolge einsetzen.



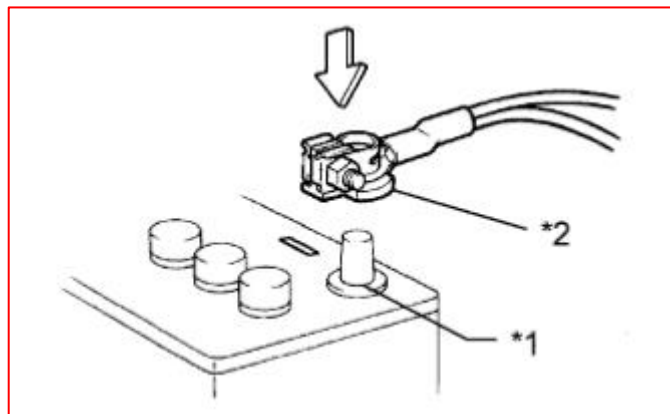
b. Den Griff des Wartungssteckers um 90° zur Batterie drehen und in Pfeilrichtung schieben, bis einklickendes Geräusch zu hören ist.

### 3. KABEL AN ZUSATZBATTERIE-MINUSPOL ANSCHLIEßEN

**Anmerkung:**

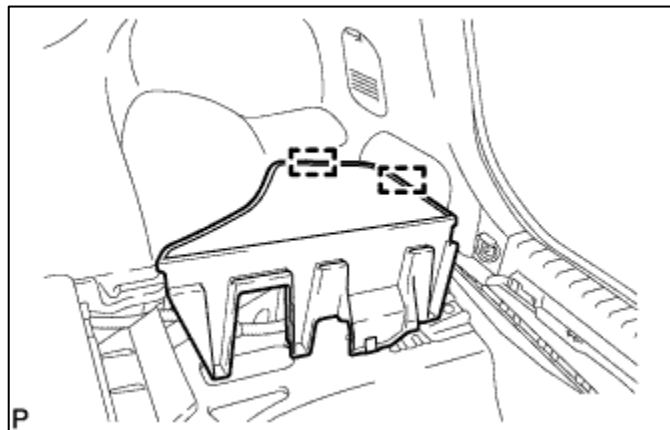
Nach dem Wiederanschießen des Kabels müssen bestimmte Systeme wieder initialisiert werden

Name des Systems
Intelligentes Parkhilfesystem



### 4. HECKBODENABDECKUNG NR. 3 EINBAUEN

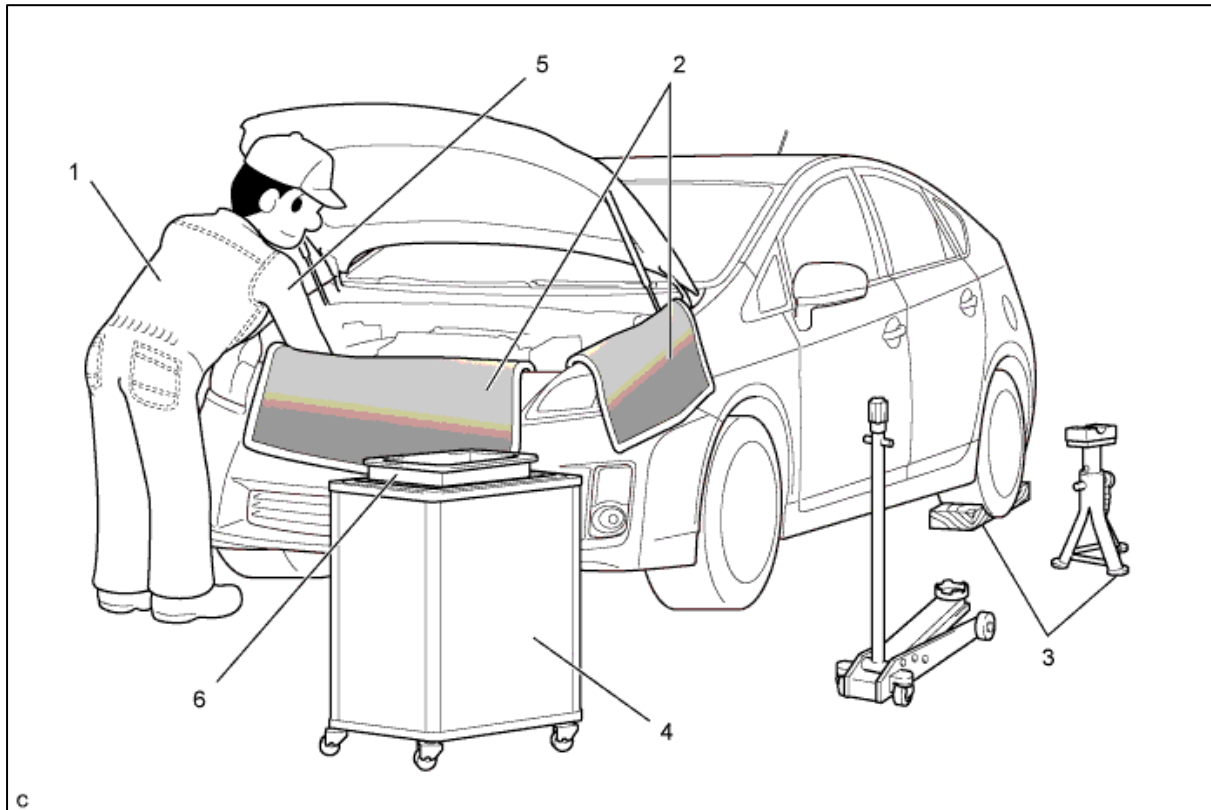
a. Die 2 Führungen befestigen, um die Heckbodenabdeckung Nr. 3 zu montieren.



# REPARATURANWEISUNG VORSICHTSMASSNAHMEN

## 1. GRUNDLEGENDE REPARATURHINWEISE

### a. HINWEISE ZUM ARBEITEN



c

1	Kleidung	<ul style="list-style-type: none"> <li>• Stets saubere Arbeitskleidung tragen.</li> <li>• Mütze und Sicherheitsschuhe tragen.</li> </ul>
2	Fahrzeugschutz	Vor Arbeitsbeginn den Kühlergrill, die Kotflügel, den Sitzbezug und die Bodenmatte abdecken.
3	Sicherheitsvorkehrungen	<ul style="list-style-type: none"> <li>• Wenn 2 oder mehr Personen an der Arbeit beteiligt sind, stets auf die gegenseitige Sicherheit achten.</li> <li>• Bei Arbeiten mit laufendem Motor die Werkstatt ausreichend belüften, um eine Gefährdung durch Abgase zu vermeiden.</li> <li>• Bei Arbeiten an heißen, unter Druck stehenden, rotierenden, sich bewegenden oder vibrierenden Teilen immer geeignete Schutzkleidung tragen und besonders vorsichtig vorgehen, um Verletzungen der eigenen oder anderer Person(en) zu vermeiden.</li> <li>• Aufgebockte Fahrzeuge müssen unbedingt mit Sicherheitsständern an den vorgeschriebenen Ansatzstellen abgestützt</li> </ul>

		<p>werden.</p> <ul style="list-style-type: none"> <li>• Beim Anheben des Fahrzeugs die geeignete Sicherheitsausrüstung verwenden.</li> </ul>
4	Vorbereitung der Werkzeuge und Messinstrumente	Vor Beginn einer Arbeit einen Werkzeugständer, SST, Messgeräte, Öl und etwaige Ersatzteile je nach Bedarf bereithalten.
5	Aus- und Einbau, Abbau und Zusammenbau	<ul style="list-style-type: none"> <li>• Diagnosen immer mit fundierten Kenntnissen bezüglich der korrekten Vorgänge und der festgestellten Probleme durchführen.</li> <li>• Vor dem Ausbau von Teilen die Einheit auf ihren allgemeinen Zustand, Deformierungen und Schäden untersuchen.</li> <li>• Bei komplizierten Verfahren Notizen machen. Beispielsweise die Anzahl elektrischer Anschlüsse, Bolzen und ausgebauter Schläuche notieren. Richtmarkierungen anbringen, um den korrekten Wiedereinbau der Bauteile an der richtigen Stelle zu gewährleisten. Die Schläuche und die dazugehörigen Anschlussstücke markieren, falls erforderlich.</li> <li>• Die ausgebauten Teile gegebenenfalls reinigen und waschen und nach gründlicher Überprüfung wieder einbauen.</li> </ul>
6	Ausgebaute Teile	<ul style="list-style-type: none"> <li>• Die ausgebauten Teile in einen separaten Behälter geben, um ein Vermischen von Neuteilen mit Altteilen bzw. ein Verschmutzen der Neuteile zu verhindern.</li> <li>• Nicht wieder verwendbare Teile wie Dichtungen, O-Ringe und selbstsichernde Muttern müssen entsprechend den Anweisungen im Handbuch durch Neuteile ersetzt werden.</li> <li>• Die ausgebauten Teile aufheben, um sie bei Bedarf dem Kunden vorlegen zu können.</li> </ul>

### **VORSICHT**

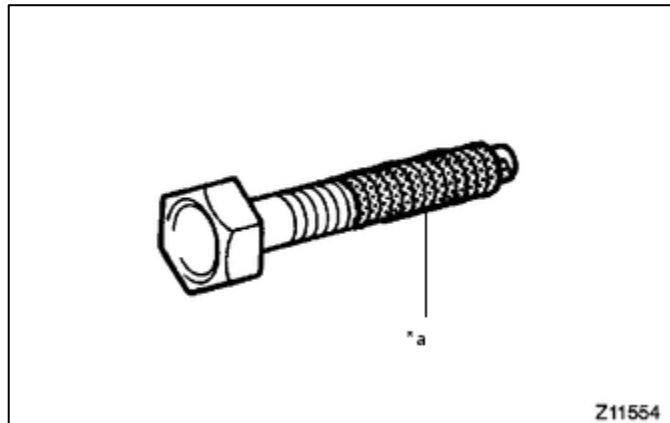
\*: Sicherstellen, dass diese Prüfungen sorgfältig und ordnungsgemäß ausgeführt werden, da ansonsten Unfälle mit schwerwiegenden oder lebensgefährlichen Verletzungen die Folge sein können.

#### b. FAHRZEUG ANHEBEN UND AUFBOCKEN

- i. Beim Aufbocken und Abstützen des Fahrzeugs ist mit besonderer Umsicht vorzugehen. Das Fahrzeug nur an den vorgesehenen Stellen anheben und aufbocken.

### c. BESCHICHTETE TEILE

- i. Beschichtete Teile sind Bolzen, Muttern usw., die werkseitig mit einem Klebemittel beschichtet wurden.
- ii. Wenn ein beschichtetes Teil wieder angezogen, gelöst oder in irgendeiner Weise bewegt wird, so muss es mit dem jeweiligen speziellen Klebemittel neu beschichtet werden.



*a	Klebemittel
----	-------------

- iii. Bei Wiederverwendung eines beschichteten Teils das alte Klebemittel entfernen, das Teil reinigen und mit Druckluft trocknen. Neuen Kleber sorgfältig auf dieses Teil auftragen.
- iv. Einige Klebemittel härten langsam aus. Gegebenenfalls warten, bis das Klebemittel ausgehärtet ist.

### d. DICHTUNGEN

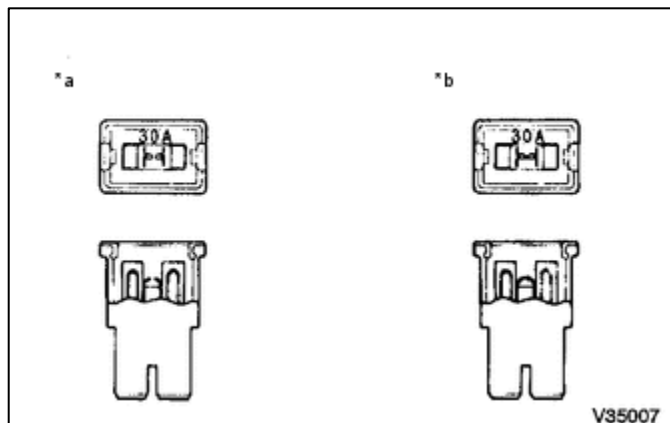
- i. Falls erforderlich, sind Dichtungen mit einem Dichtmittel zu bestreichen, um Lecks zu verhindern.

### e. BOLZEN, MUTTERN UND SCHRAUBEN

- i. Vorgeschriebene Anzugsmomente sind sorgfältig zu beachten. Stets einen Drehmomentschlüssel benutzen.



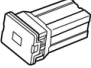

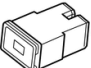



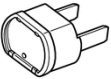

### f. SICHERUNGEN

- i. Beim Test einer Sicherung prüfen, ob der Draht der Sicherung nicht gebrochen ist.
- ii. Ist eine Sicherungsleitung unterbrochen, bestätigen, dass keine Kurzschlüsse vorliegen.
- iii. Beim Ersetzen einer Sicherung muss eine Sicherung mit gleicher Amperezahl verwendet werden.



*a	FALSCH
*b	KORREKT



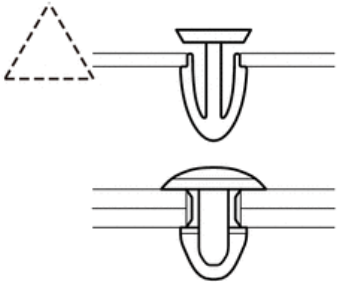
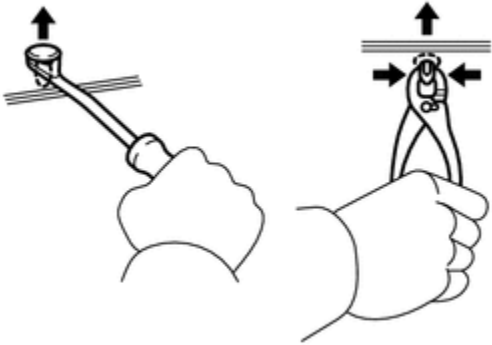
Abbildung	Symbol	Teilebezeichnung	Abkürzung
		SICHERUNG	SICHERUNG
		MITTELSTROMSICHERUNG	SICHERUNG M
		STARKSTROMSICHERUNG	SICHERUNG H
		SCHMELZSICHERUNG	FL
		SCHUTZSCHALTER	CB

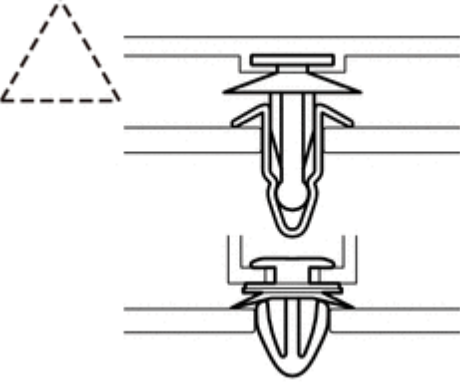
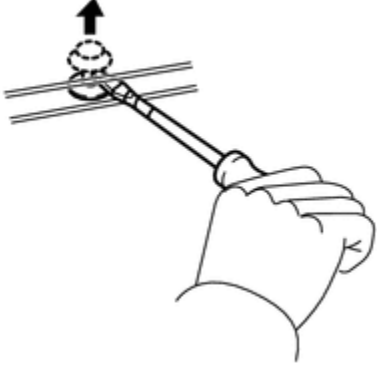
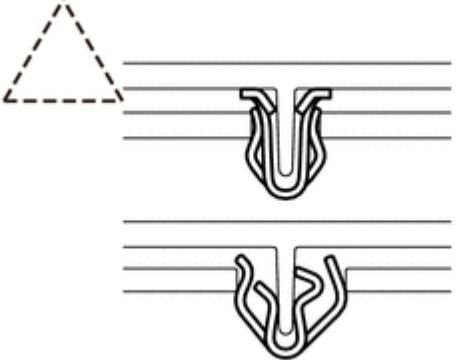
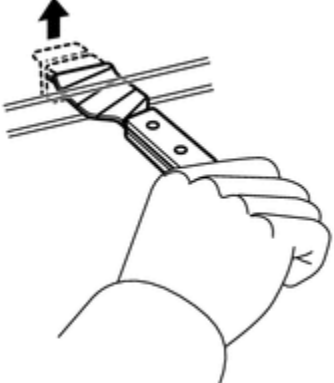
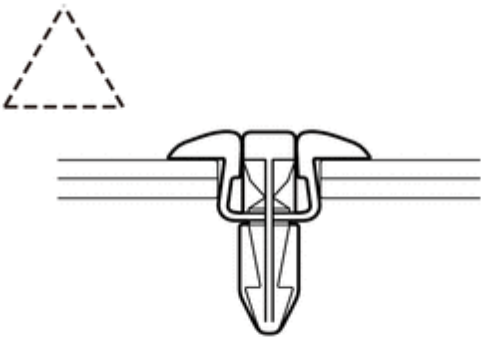
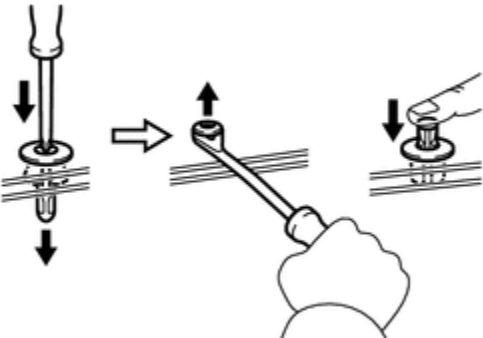
g. CLIPS

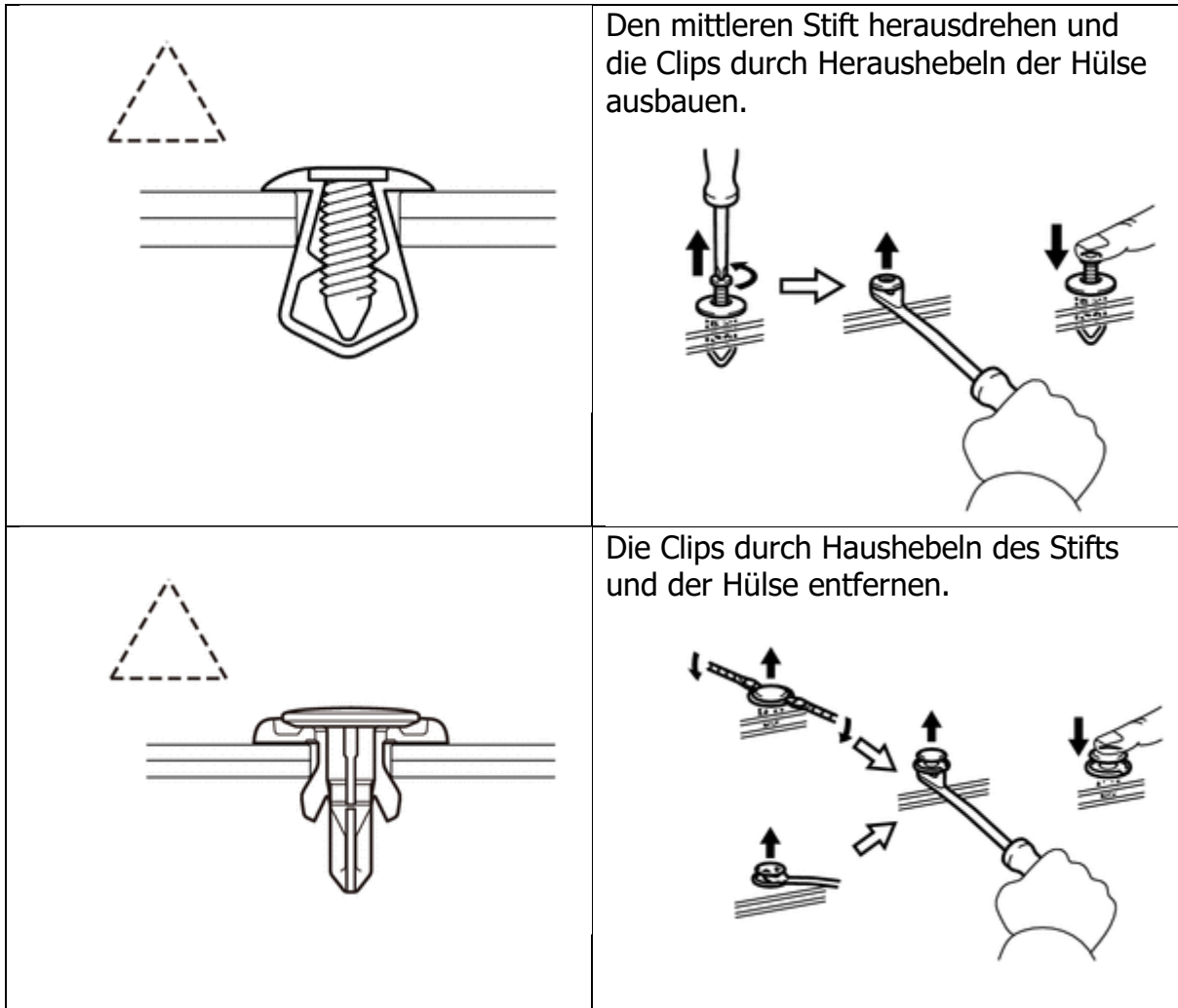
- i. Die nachfolgende Tabelle enthält die Aus- und Einbauverfahren für typische Clips der Karosseriebauteile.

**Technische Ratschläge**

Falls Clips bei einem Verfahren beschädigt werden, sind diese stets durch neue Clips zu ersetzen.

Form (Beispiel)	Ausbau/Einbau
	<p>Die Clips mit einem Clipentferner bzw. einer Zange entfernen.</p> 

	<p>Die Clips mit einem Clipentferner bzw. einem Schraubendreher entfernen.</p> 
	<p>Die Clips mit einem breiten Schaber entfernen, um Schäden am Panel zu verhindern.</p> 
	<p>Die Clips entfernen, dazu den Nietstift herausdrücken und den Nietschaft herausstemmen.</p> 



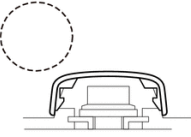
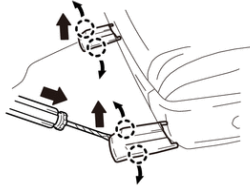
#### h. KLAUEN

- i. Die nachfolgende Tabelle enthält die Aus- und Einbauverfahren für typische Halteklauen der Karosseriebauteile.

#### Technische Ratschläge

Werden Halteklauen während eines Vorgangs beschädigt, die Kappen oder Abdeckungen mit beschädigten Klauen ersetzen.

Form (Beispiel)	Abbildung	Verfahren
		<p>Mit einem Schraubendreher die Klauen lösen und die Kappe oder Abdeckung entfernen.</p>
		<p>Mit einem Schraubendreher die Klauen lösen und die Kappe oder Abdeckung entfernen.</p>

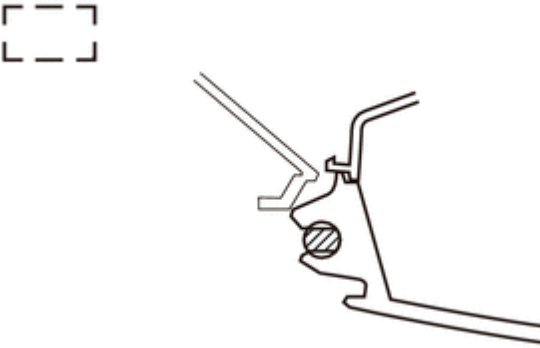
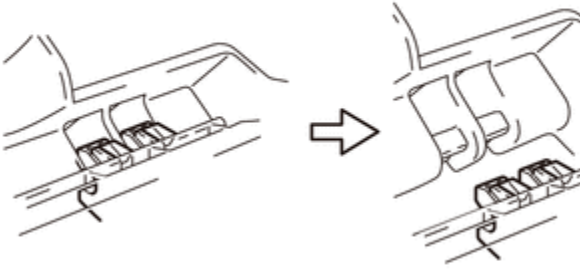
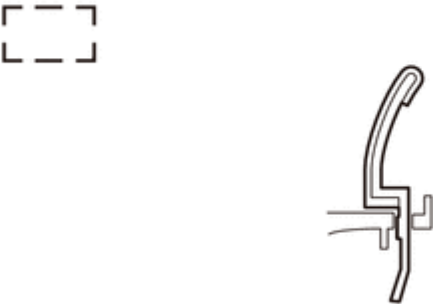
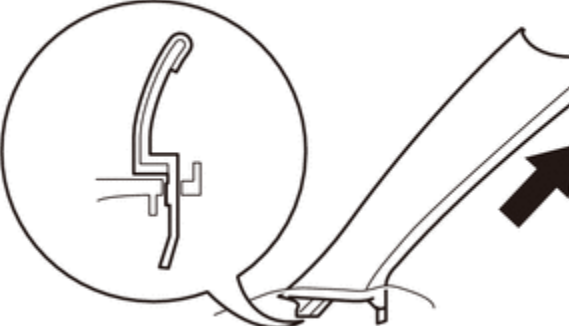
		<p>Mit einem Schraubendreher die Klauen lösen und die Kappe oder Abdeckung entfernen.</p>

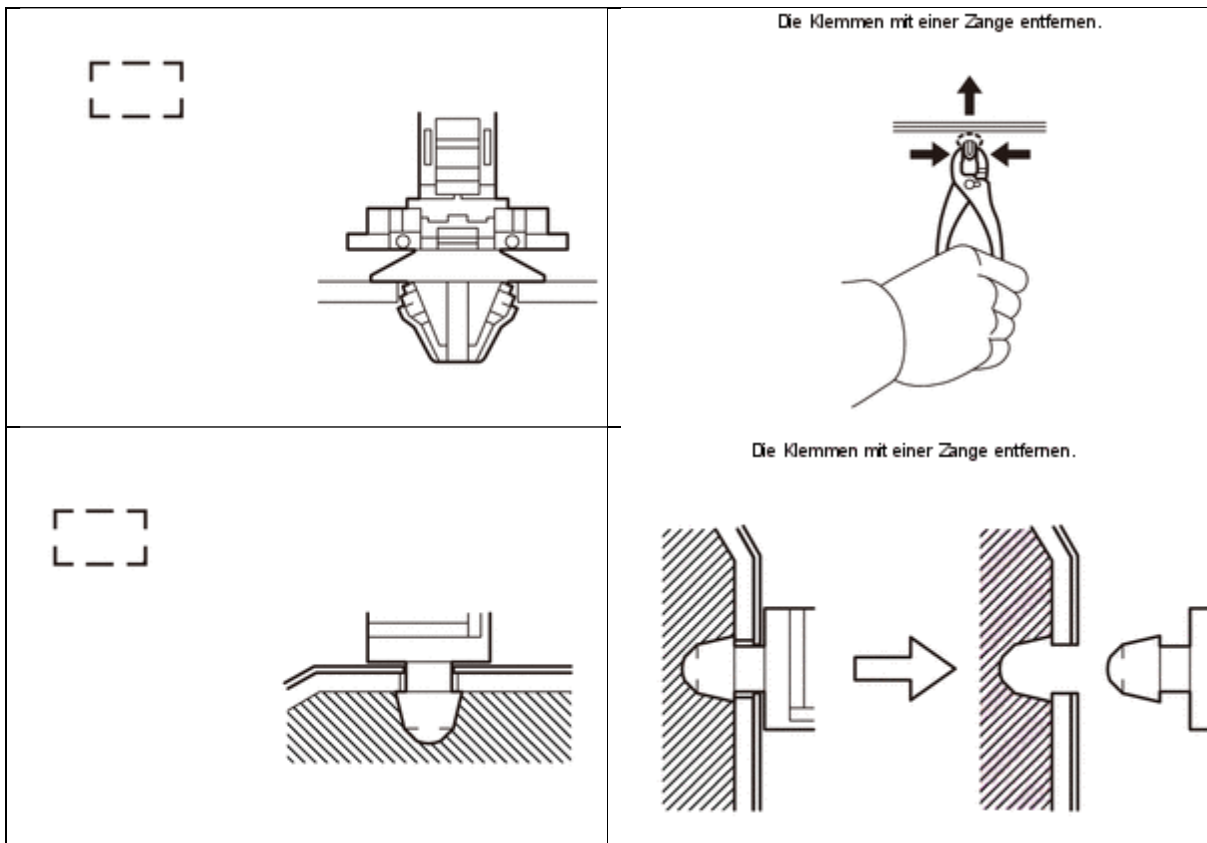
i. GELENKE, FÜHRUNGEN, KLEMMEN, STIFTE USW.

- i. Die Vorgehensweisen zum Ausbauen und Einbauen typischer Gelenke, Führungen, Klemmen und Stifte für Teile der Fahrzeugkarosserie sind in der folgenden Tabelle dargestellt.

**Technische Ratschläge**

Wenn während eines Vorgangs Klemmen beschädigt werden, die Kappe oder Abdeckung mit der beschädigten Klemme immer durch eine neue austauschen.

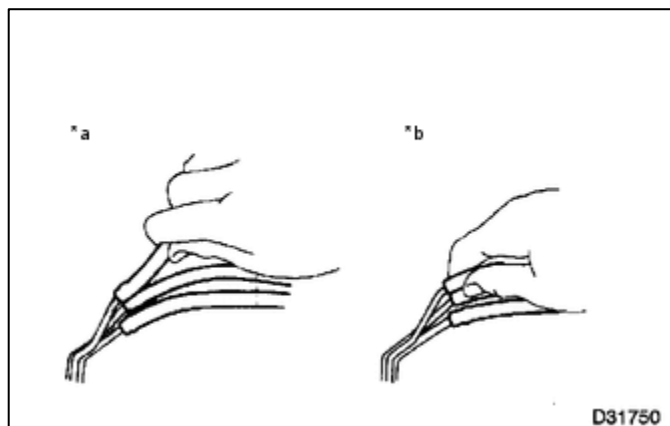
Form (Beispiel)	Ausbau/Einbau
	<p>Zur Ausrückung von den Stifte wegziehen.</p> 
	<p>Die Stifte durch Ziehen lösen.</p> 



## j. AUS- UND EINBAU VON UNTERDRUCKSCHLÄUCHEN

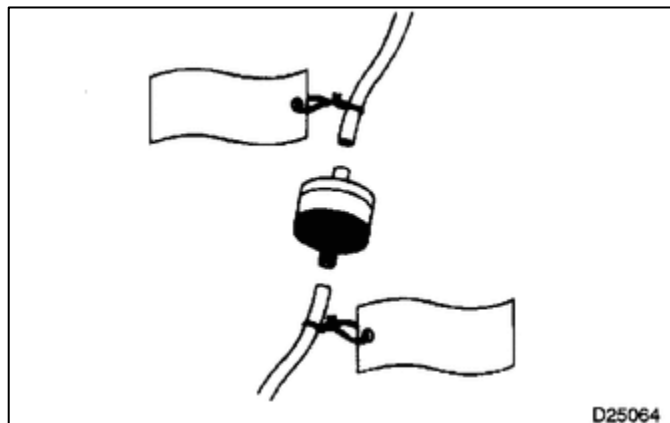
- i. Zum Abziehen eines Unterdruckschlauchs den Schlauch an dessen Ende ziehen und drehen. Den Schlauch niemals in der Mitte ziehen, da dies zu Beschädigungen des Schlauches führen kann.

*a	FALSCH
*b	KORREKT



- ii. Beim Abziehen von Unterdruckschläuchen Anhänger anbringen, um sie später wieder richtig anschließen zu können.

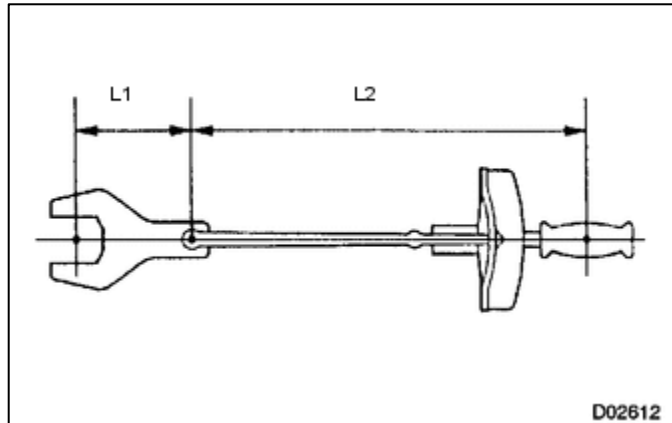
- iii. Nach Beendigung von Reparaturarbeiten am Schlauch noch einmal prüfen, ob die Unterdruckschläuche korrekt angeschlossen sind. Der Aufkleber unter



der Motorhaube zeigt die korrekte Schlauchanordnung.

- iv. Bei Benutzung eines Unterdruckmessers den Schlauch keinesfalls mit Gewalt auf einen Steckverbinder mit zu großem Durchmesser schieben. Einmal überdehnte Schläuche können undicht sein. Falls erforderlich, ein Reduzierstück verwenden.

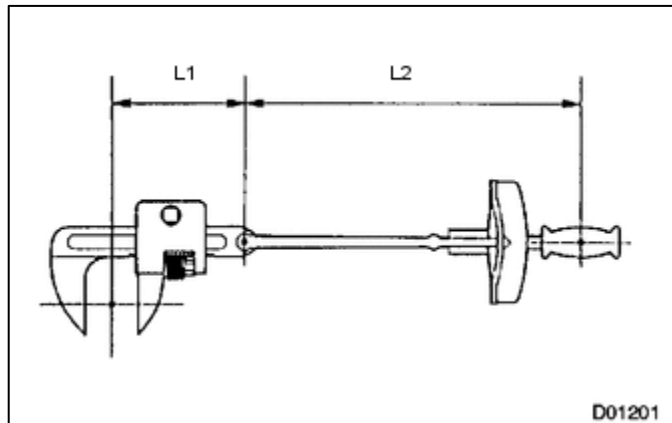
k. ANZUGSDREHMOMENT BEI VERWENDUNG EINES DREHMOMENTSCHLÜSSELS MIT VERLÄNGERUNG



- i. Mit Hilfe der nachstehenden Formel die Sonder-Drehmomentwerte für Anwendungsfälle berechnen, bei welchen ein SST oder eine Verlängerung zusammen mit einem Drehmomentschlüssel zum Einsatz kommt.

Formel

$$T' = (L2 / (L1 + L2)) * T$$



T'	Wert am Drehmomentschlüssel {Nm (kpcm, ft.*lbf)}
T	Anzugsmoment {Nm (kpcm, ft.*lbf)}
L1	Länge des SST oder der Verlängerung {cm (in.)}
L2	Länge des Drehmomentschlüssels {cm (in.)}

**Anmerkung:**

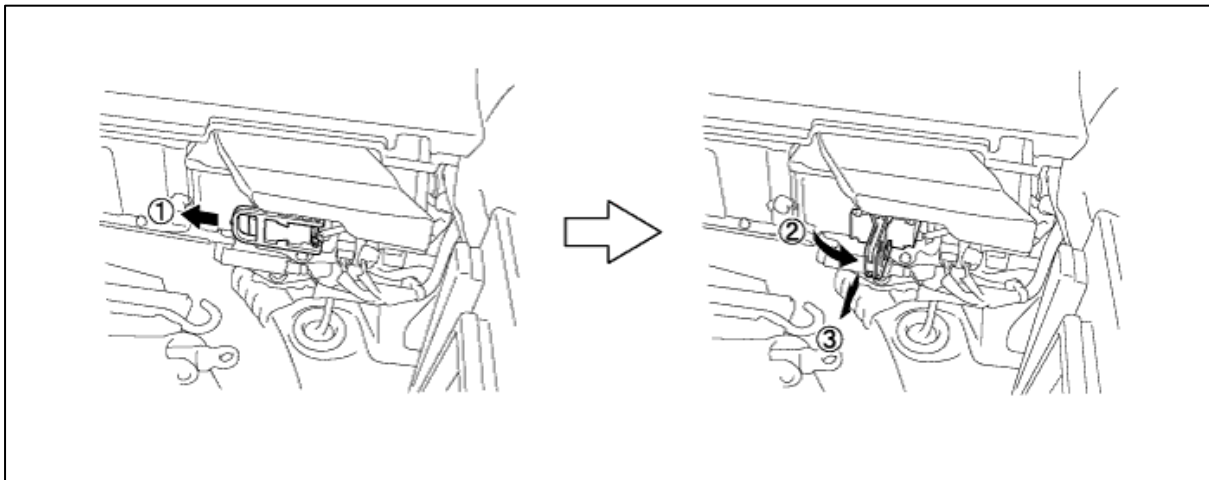
Wird eine Verlängerung oder ein SST mit einem Drehmomentschlüssel kombiniert, um ein Befestigungsteil mit dem in diesem Handbuch angegebenen Anzugsmoment anzuziehen, ist das tatsächliche Moment zu groß, und Teile werden beschädigt.

## 2. VORSICHTSMASSNAHMEN FÜR PRÜFUNG UND WARTUNG VON HOCHSPANNUNGSSTROMKREISEN

### VORSICHT

Das Hybridsystem des Fahrzeugs arbeitet mit Spannungen bis zu 650 V. Die HV-Batterie enthält ein Elektrolyt, das sich aus einer starken alkalischen Lösung mit Kaliumhydroxid zusammensetzt. Zum korrekten Umgang mit dem System unbedingt die Anweisungen in diesem Handbuch befolgen. Andernfalls können schwere Verletzungen oder ein tödlicher elektrischer Schlag die Folge sein.

- Techniker müssen eine spezielle Schulung absolvieren, um in der Lage zu sein, Inspektions- und Wartungsarbeiten an Hochspannungssystemen durchzuführen.
- Alle Hochspannungs-Kabelbäume und -Steckverbinder sind orangefarben. Die HV-Batterie und andere Hochspannungskomponenten sind mit einem Hochspannungsaufkleber ("High Voltage") versehen. Diese Leitungen und Bauteile niemals berühren, ohne vorab die entsprechenden Vorsichtsmaßnahmen ergriffen zu haben.
- Wenn Kabelbäume oder Steckverbinder eines Hochspannungssystems defekt sind, dürfen diese keinesfalls repariert werden. Beschädigte oder mangelhafte Hochspannungskabel und -Steckverbinder stets erneuern.
- Vor Beginn der Inspektion oder Wartung des Hochspannungssystems unbedingt alle entsprechenden Vorsichtsmaßnahmen ergreifen, z. B. isolierte Schutzhandschuhe anziehen und den Wartungsstecker abziehen, um Lebensgefahr durch einen Stromschlag zu verhindern. Den abgezogenen Wartungsstecker am besten in der Hosentasche tragen, damit ihn Dritte nicht versehentlich wiedereinsetzen können, während noch am Fahrzeug gearbeitet wird.



### Anmerkung:

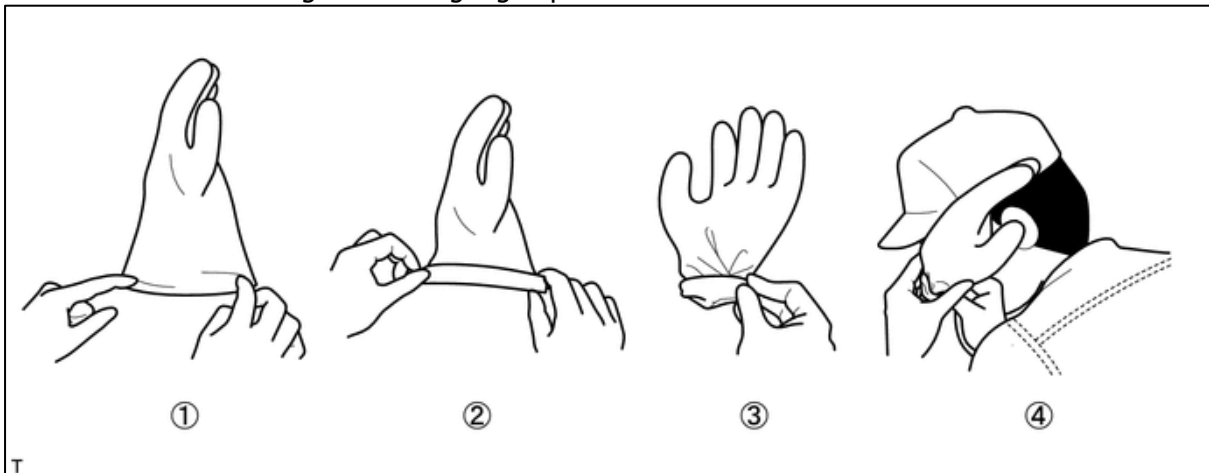
Nach Entfernen des Wartungssteckers nicht den Power-Schalter einschalten (READY), sofern nicht im Reparaturhandbuch ausdrücklich dazu aufgefordert wird. Andernfalls kann es zu Funktionsstörungen kommen.

- Nach dem Abziehen des Wartungssteckers 10 Minuten warten, bevor Hochspannungssteckverbinder und -klemmen berührt werden.

### Technische Ratschläge

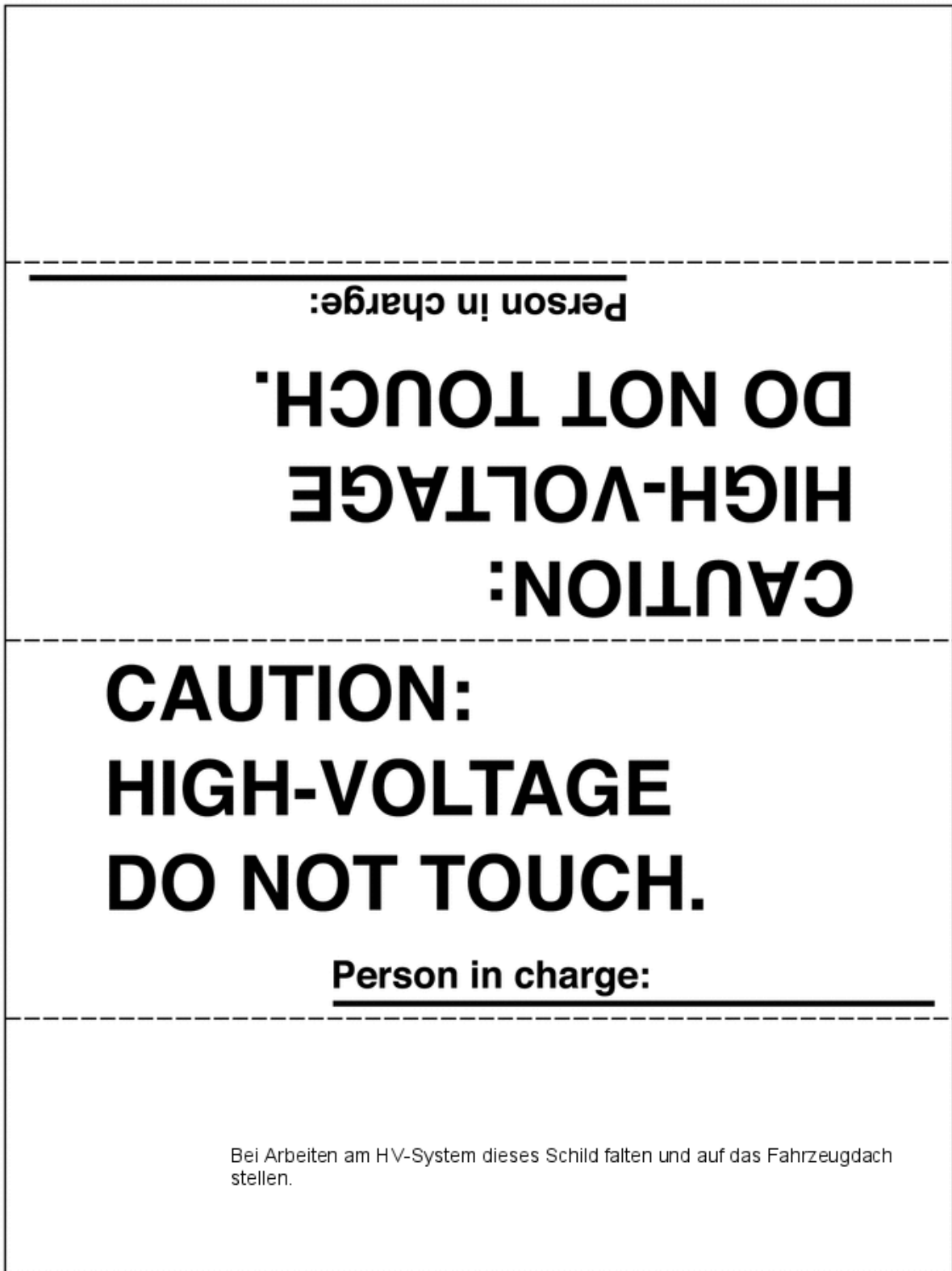
Für die Entladung des Hochspannungs-Kondensators der Umrichter-Einheit mit Wandler ist eine Wartezeit von mindestens 10 Minuten erforderlich.

- f. Vor Benutzung der isolierten Handschuhe diese gemäß dem folgenden Verfahren auf Risse, Blasen und anderweitige Beschädigungen prüfen.



- Den Handschuh auf seine Seite legen.
  - Die Stulpe 2 oder 3 Wicklungen hochrollen.
  - Die Öffnung zusammenfalten um sie zu verschließen.
  - Sicherstellen, dass keine Luftleckstellen vorhanden sind.
- g. Bei der Durchführung von Wartungsmaßnahmen keine Metallteile (z. B. Kugelschreiber oder Messlehre) am Körper tragen, da diese versehentlich in das Fahrzeug fallen und einen Kurzschluss verursachen können.
- h. Vor dem Berühren von freiliegenden Anschlussklemmen der Hochspannungsanlage mit einem Prüfgerät prüfen, dass die Anschlussklemmenspannung 0 V ist, und Anschlussklemmen nur mit ausreichend isolierten Schutzhandschuhen berühren.
- Nach der Demontage oder dem Freilegen eines Hochspannungssteckverbinders oder einer Hochspannungsklemme müssen diese sofort mit Isolierband umwickelt werden.
- j. Bolzen und Muttern von Hochspannungsklemmen müssen sicher mit dem vorgeschriebenen Anzugsmoment festgezogen werden. Ein unzureichendes bzw. übermäßiges Drehmoment kann Störungen verursachen.
- 
- Die Illustration zeigt eine Hand, die ein Kabel mit Isolierband umwickelt. Im Hintergrund sind weitere Hochspannungsklemmen und Kabel in einem Fahrzeuginneren zu sehen. Die Illustration ist mit einem kleinen 'H' in der unteren linken Ecke beschriftet.
- k. Mit den Warnschildern "VORSICHT: HOCHSPANNUNG, NICHT BERÜHREN", um andere Techniker darauf hinzuweisen, dass gerade am Hochspannungssystem Wartungs- und/oder Reparaturarbeiten durchgeführt werden.





P

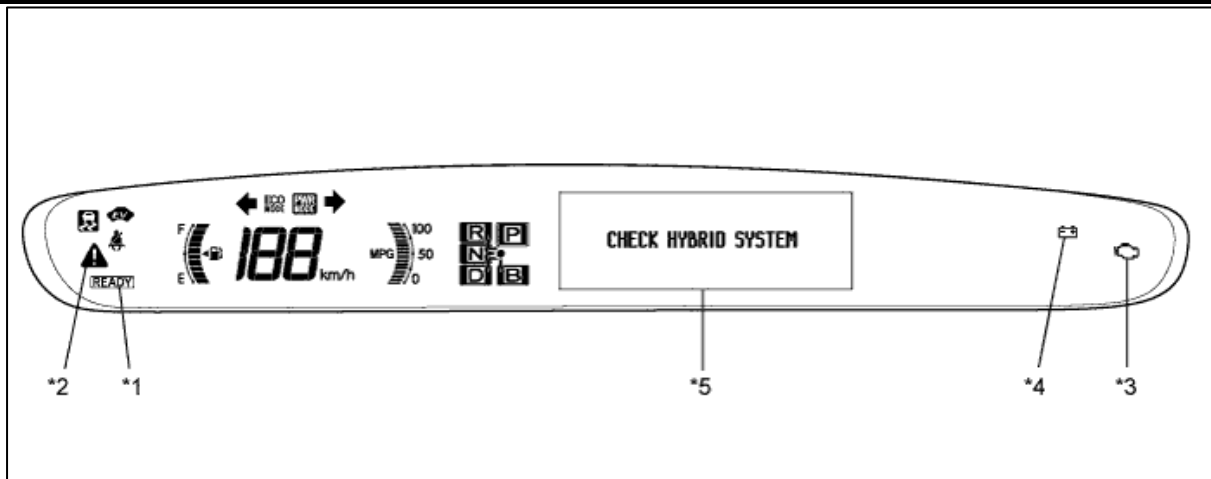
- I. Nach der Wartung des Hochspannungssystems und vor dem Wiedereinsetzen des Wartungssteckers sicherstellen, dass keine Teile oder Werkzeuge im

- Hochspannungssystem vergessen wurden, und dass alle Hochspannungsklemmen ordnungsgemäß angezogen und alle Steckverbinder ordnungsgemäß eingesteckt sind.
- m. Bei der Montage von Hybridsystemkomponenten, beispielsweise der HV-Batterie, sicherstellen, dass die Polarität aller Anschlüsse korrekt ist.

### 3. VORSICHTSMASSNAHMEN BEI DER PRÜFUNG UND WARTUNG DES MOTORRAUMS

- a. Das Fahrzeug schaltet den Motor automatisch EIN und AUS, wenn die Leuchte READY im Armaturenbrett leuchtet. Um Verletzungen zu vermeiden, darauf achten, dass sowohl die Anzeigeleuchte auf dem Power-Schalter als auch die READY-Leuchte im Messgerät ausgeschaltet sind.

### 4. MASSNAHMEN BEI LEUCHTENDER WARNLEUCHE



#### Text in der Abbildung

*1	Leuchte READY	*2	Hauptwarnleuchte
*3	MIL	*4	Ladewarnleuchte
*5	Multi-Information-Display	-	-

- a. Wenn eine der Warnleuchten (2) bis (4) aufleuchtet, ein intelligentes Testgerät an den Datenübertragungsstecker DLC3 anschließen, um die Diagnose-Fehlercodes (DTCs) zu prüfen. Anschließend anhand der in diesem Handbuch beschriebenen Schritte zur Fehlersuche den betroffenen Bereich prüfen und den Fehler beheben. Die obigen Schritte sind auch auszuführen, wenn die READY-Anzeigeleuchte beim versuchsweisen Drehen des Power-Schalters auf (READY) nicht leuchtet.

Anzeigeleuchte	Fahrzeugzustand
(1) READY (ZU FAHRBEREIT)	Leuchtet beim Drehen des Power-Schalters auf (READY) auf und zeigt die Fahrbereitschaft des Fahrzeugs an.
(2) Hauptwarnleuchte	Die Hauptwarnleuchte schaltet sich ein oder blinkt, um anzuzeigen, dass am Multiinformationsdisplay eine aktuelle Warnung ausgegeben wird. Je nach Warnung kann auch der Summer ertönen. Wenn im Hybridsystem oder im Hybridbatteriesystem eine Störung auftritt, schaltet sich die Hauptwarnleuchte zusammen mit dem Summer ein bzw. blinkt, und am Multi-Information-Display erscheint die Warnung "CHECK HYBRID SYSTEM".

(3) MIL	Geht an, wenn eine Funktionsstörung der Verbrennungsmotorsteuerung vorliegt. (Leuchtet auch beim Einschalten des Power-Schalters auf.)
(4) Ladewarnleuchte	Geht an, wenn eine Funktionsstörung des Batterie-Ladesystems vorliegt. (Wenn diese Warnleuchte zusammen mit der Hauptwarnleuchte angeht, unbedingt die DTCs (Diagnose-Fehlercodes) abrufen.)

## 5. MASSNAHMEN BEI ENTLADENEN BATTERIEN

### Technische Ratschläge

Das Fahrzeug ist mit einer 12 V-Zusatzbatterie und einer 201,6 V HV-Batterie ausgestattet. Bei entladenen Batterien gibt es daher 2 unterschiedliche Verfahren zum Wiederaufladen der Batterien.

a. Diesen Vorgang durchführen, wenn die Zusatzbatterie vollständig entladen ist.

### Technische Ratschläge

Folgende Anzeichen deuten darauf hin, dass die Zusatzbatterie entladen ist:

- Beim Drehen des Power-Schalters auf (IG) erscheint am Armaturenbrett keine Anzeige.
- Das Hybridsystem startet nicht.
- Die Scheinwerfer sind schwach.
- Die Hupe ist schwach.
- Park (P) kann nicht ausgerastet werden.

### Anmerkung:

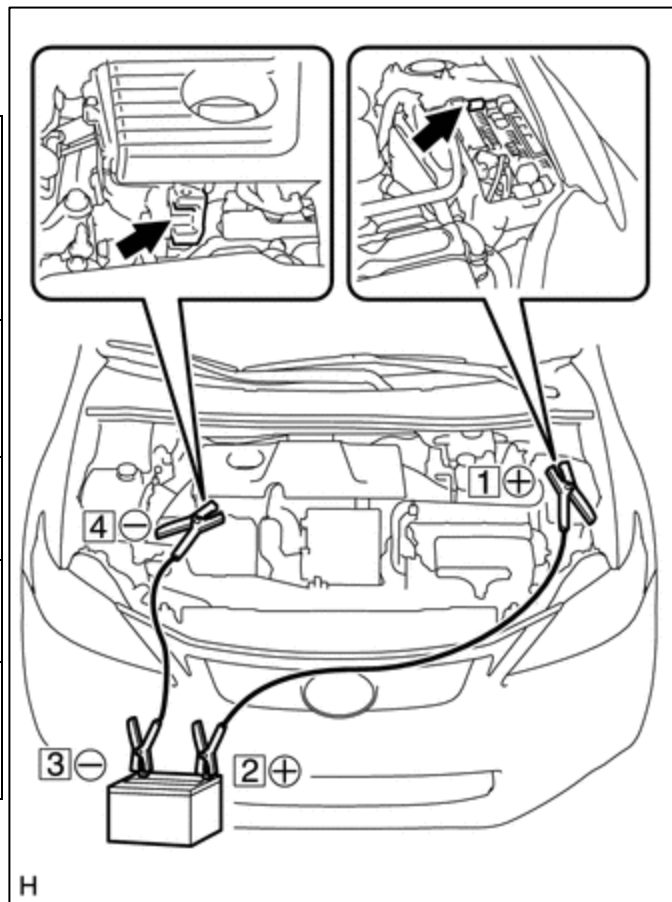
Niemals ein Schnellladegerät verwenden.

- i. Feststellbremse einrasten.
- ii. Den Power-Schalter ausschalten und den Schlüssel aus dem Innenraum-Erfassungsbereich entfernen.
- iii. Mit Starthilfekabeln die 12 V-Batterie des Starthilfegebenden Fahrzeugs an die Zusatzbatterie des Starthilfegebenden Fahrzeugs anschließen, wie in der Abbildung gezeigt.

### Technische Ratschläge

Die Starthilfeklemme mit Motorraum verwenden.

Reihenfolge des Anschließens	Anschlussstelle
1	Starthilfe-Plusklemme des Starthilfe bekommenden Fahrzeugs
2	Plusklemme der Batterie des Starthilfe gebenden Fahrzeugs
3	Minusklemme der Batterie des Starthilfe gebenden Fahrzeugs
4	Position in Starthilfe bekommendem Fahrzeug gemäß Abbildung

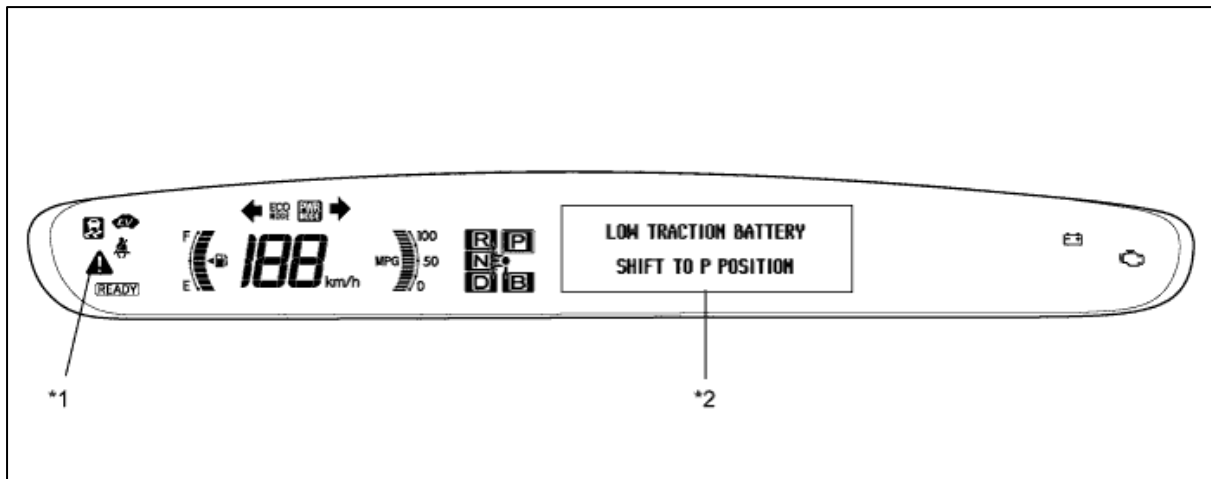


- iv. Den Motor des Starthilfe gebenden Fahrzeugs starten und mit etwas erhöhter Leerlaufdrehzahl laufen lassen.
- v. Den Power-Schalter einschalten (READY).

**Anmerkung:**

Sofort nach dem Start des Hybridsystems die Starthilfekabel in der umgekehrten Reihenfolge abklemmen. Die Starthilfekabel nicht angeschlossen lassen, da sie sich nicht zum Wiederaufladen eignen.

Wenn das Hybridsystem nicht startet, und die HV-Batterie-Warnung angezeigt wird, ist unter Umständen die HV-Batterie entladen.



#### Text in der Abbildung

*1	Hauptwarnleuchte	*2	Multi-Informations-Display
----	------------------	----	----------------------------

- b. Wenn die HV-Batterie entladen ist:  
 i. HV-Batterie mit dem THS-Lader aufladen.

#### Technische Ratschläge

Dieses Verfahren durchführen, wenn die Hybridfahrzeugbatterie entladen oder schwach ist, oder wenn "Low Traction Battery" angezeigt wird und der P3000-388 oder 389 im Stromüberwachungs-ECU (HV-CPU) gespeichert wird.

## 6. MASSNAHMEN FÜR FAHRZEUGE MIT UNFALLSCHÄDEN

### VORSICHT

Das Hybridsystem des Fahrzeugs arbeitet mit Spannungen von bis zu 650 V. Die HV-Batterie enthält ein Elektrolyt, das sich aus einer starken alkalischen Lösung mit Kaliumhydroxid zusammensetzt. Zum korrekten Umgang mit dem System unbedingt die Anweisungen in diesem Handbuch befolgen. Andernfalls können schwere Verletzungen oder ein tödlicher elektrischer Schlag die Folge sein.

- a. Gegenstände, die für den Einsatz am Unfallort vorbereitet werden müssen
- Schutzkleidung (Sicherheitshandschuhe (isoliert), Gummihandschuhe, Brille und Sicherheitsschuhe)
  - Gesättigte Borsäurelösung 20 Liter (21,1 US qts, 17,6 Imp.qts) (800 g, (1,76 lb) Borsäurepulver in einen Behälter geben und in Wasser auflösen)
  - Rotes Lackmuspapier
  - ABC-Feuerlöscher (wirksam gegen Öl- und Elektrobrand)
  - Lappen (zum Aufwischen der Elektrolytlösung)
  - Isolierband (zum Isolieren von Kabeln)
  - Elektroprüfgerät

- a. Zu treffende Maßnahmen am Unfallort

### VORSICHT

- Keine blanken Kabel berühren, sie könnten unter Hochspannung stehen. Wenn ein blankes Kabel berührt werden muss oder eine unabsichtliche Berührung eines blanken Kabels nicht ausgeschlossen werden kann, isolierte Schutzhandschuhe tragen und das Kabel mit Isolierband abisolieren.
- Falls das Fahrzeug in Brand gerät, mit einem ABC-Feuerlöscher den Brand löschen. Der Versuch einen Brand mit etwas Wasser zu löschen kann gefährlicher

als effektiv sein. Ausreichend Wasser verwenden oder warten auf die Feuerwehr warten.

- Die HV-Batterie und die unmittelbare Umgebung der Batterie durch Sichtprüfung auf eventuell ausgetretene Elektrolytlösung untersuchen. Ausgelaufene Flüssigkeit nicht berühren, da es sich um stark alkalische Elektrolytflüssigkeit handeln könnte.
- Erst mit Arbeiten am Fahrzeug beginnen, nachdem es aus dem Wasser gezogen wurde.

i. Die Umgebung der Hybridfahrzeugbatterie auf ausgetretene Elektrolytlösung prüfen.

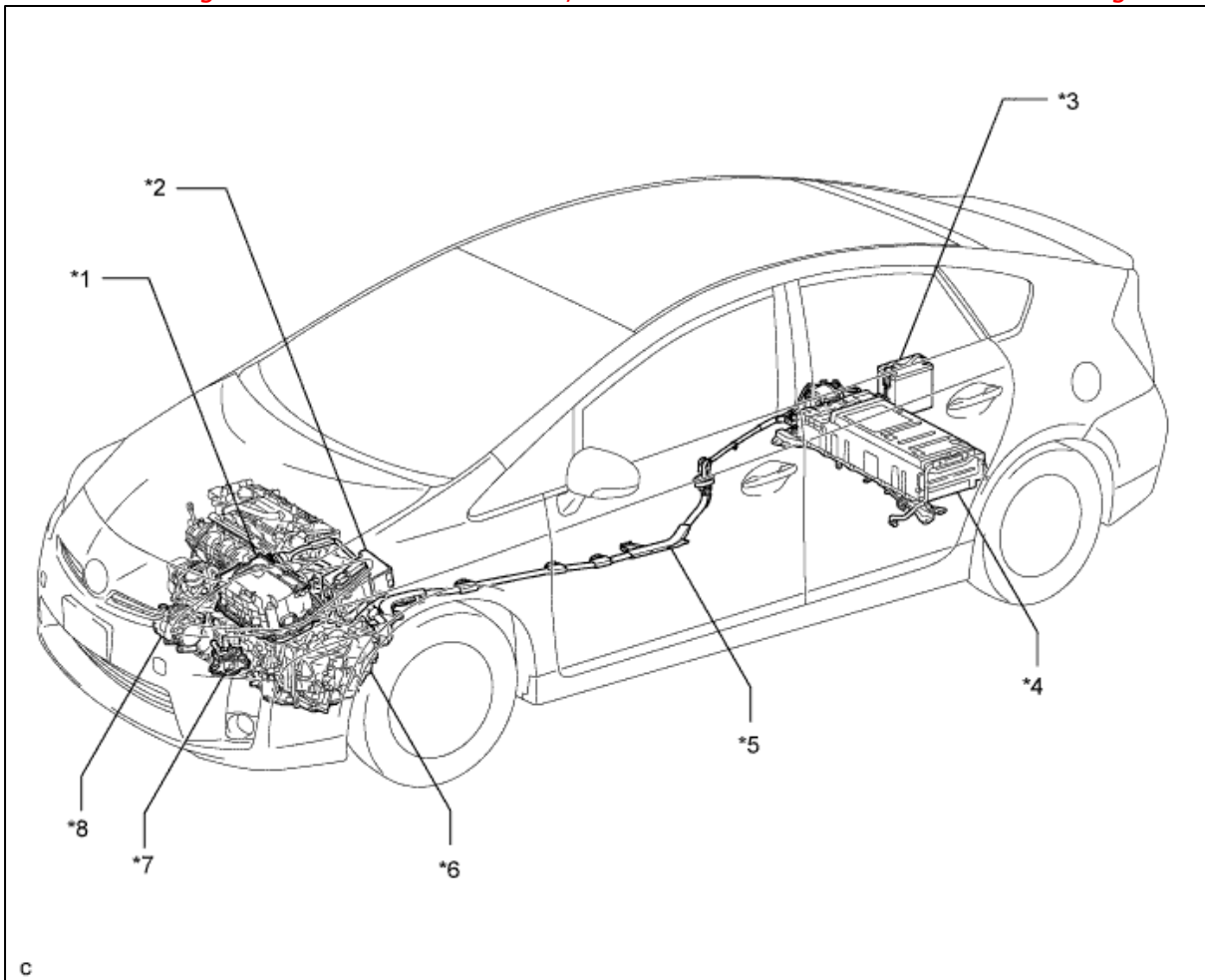
### **VORSICHT**

Ausgelaufene Flüssigkeit nicht berühren, da es sich um stark alkalische Elektrolytflüssigkeit handeln könnte. Schutzhandschuhe und Schutzbrille tragen, die Flüssigkeit mit gesättigter Borsäurelösung neutralisieren, und anschließend die Flüssigkeit mit rotem Lackmuspapier prüfen. Das Lackmuspapier darf sich nicht blau färben. Die neutralisierte Flüssigkeit mit einem Lappen aufwischen.

ii. Besteht der Verdacht der Beschädigung von Hochspannungsbau­teilen und -kabeln, den Hochspannungskreis wie folgt unterbrechen.

### **VORSICHT**

Unbedingt isolierte Schutzhandschuhe, eine Schutzbrille und Sicherheitsschuhe tragen.



Text in der Abbildung			
*1	Wandler-Umrichtereinheit	*2	Motorraum-Sicherungskasten-Einheit
*3	Zusatzbatterie	*4	HV-Batterie-Einheit
*5	Rahmenleitung Nr.3	*6	Hybridfahrzeug-Transaxle-Einheit
*7	Wasserpumpe mit Motoreinheit	*8	Kompressor mit Motoreinheit

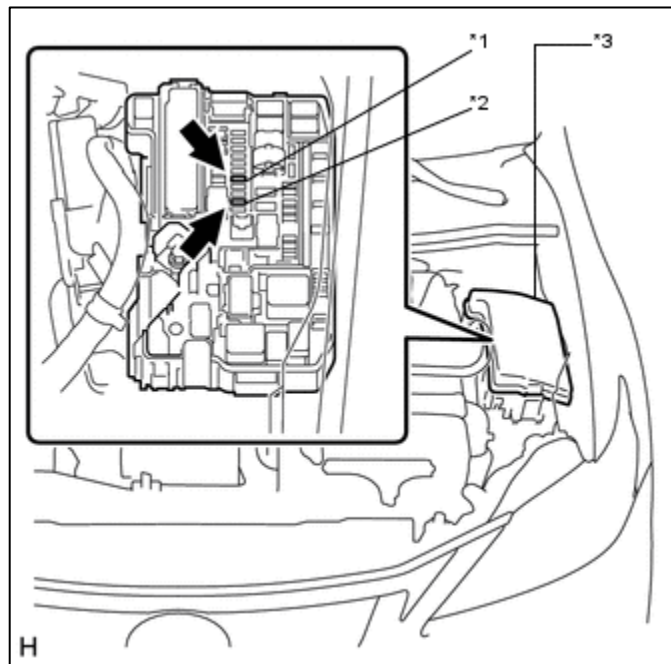
iii. Den Power-Schalter ausschalten.

### Technische Ratschläge

Falls der Power-Schalter nicht ausgeschaltet werden kann, die Sicherungen IGCT und AM2 aus der Motorraum-Sicherungskasteneinheit entfernen. Sicherstellen, dass die READY-Leuchte OFF ist.

iv. Das Kabel von der Minusklemme der Zusatzbatterie abklemmen.

v. Den Wartungsstecker mit Sicherheitshandschuhen abziehen.



### Anmerkung:

Nach Entfernen des Wartungssteckers nicht den Power-Schalter einschalten (READY), sofern nicht im

Reparaturhandbuch ausdrücklich dazu aufgefordert wird. Andernfalls kann es zu Funktionsstörungen kommen.

Text in der Abbildung	
*1	Sicherung AM2
*2	Sicherung IGCT
*3	Motorraum-Sicherungskasten-Einheit

c. Bewegen des beschädigten Fahrzeugs

Wenn eine der folgenden Bedingungen zutrifft, das Fahrzeug mit einem Abschleppwagen abschleppen.

- Ein bzw. mehrere Hochspannungskomponenten und Kabel sind beschädigt.
- Komponenten für den Fahrbetrieb, des Transaxles oder des Kraftstoffsystems sind beschädigt.
- Die Haupt-Warnleuchte leuchtet.
- Die READY-Leuchte schaltet sich nicht ein, wenn der Power-Schalter auf (READY) gedreht wird.

### VORSICHT

Vor dem Abschleppen des Fahrzeugs die Massekabel (-) der Reservebatterie lösen und den Wartungsstecker abziehen.

**Anmerkung:**

Bei erloschener READY-Leuchte bzw. bei abnormalen Geräuschen, ungewöhnlichen Gerüchen bzw. starken Vibrationen während der Fahrt wie folgt vorgehen:

- i. Das Fahrzeug an einem sicheren Ort abstellen.
- ii. Die Feststellbremse betätigen und dann den Positionsschalter "P" drücken.
- iii. Den Power-Schalter ausschalten und das Kabel von der Minusklemme (-) der Zusatzbatterie abklemmen.
- iv. Den Wartungsstecker nur mit Sicherheitshandschuhen abziehen.

**d. Maßnahmen nach dem Abtransport des Unfallfahrzeugs****i. Verfahren**

Befindet sich Flüssigkeit auf der Straße, könnte es sich um die stark alkalische Elektrolytlösung handeln.

Schutzhandschuhe und Schutzbrille tragen, die Flüssigkeit mit gesättigter Borsäurelösung neutralisieren, und anschließend die Flüssigkeit mit rotem Lackmuspapier prüfen. Das Lackmuspapier darf sich nicht blau färben. Neutralisierte Flüssigkeit mit einem Lappen aufwischen.

**e. Folgende Hilfsmittel bereithalten (für die Reparatur beschädigter Fahrzeuge)**

- Schutzkleidung (Sicherheitshandschuhe (isoliert), Gummihandschuhe, Brille und Sicherheitsschuhe)
- Gesättigte Borsäurelösung 20 Liter (21,1 US qts, 17,6 Imp.qts) (800 g, (1,76 lb) Borsäurepulver in einen Behälter geben und in Wasser auflösen)
- Rotes Lackmuspapier
- Lappen (zum Aufwischen der Elektrolytlösung)
- Isolierband (zum Isolieren von Kabeln)
- Elektroprüfgerät

**f. Vorsichtsmaßnahmen für die Reparatur beschädigter Fahrzeuge****VORSICHT**

Den Anweisungen folgen, um die Sicherheit zu gewährleisten.

- i. Isolierte bzw. Handschuhe aus Gummi, Schutzbrille und Sicherheitsschuhe tragen.
- ii. Die HV-Batterie und die Umgebung der Batterie auf Elektrolytaustritt prüfen.

**VORSICHT**

- Ausgelaufene Flüssigkeit nicht berühren, da es sich um stark alkalische Elektrolytflüssigkeit handeln könnte. Schutzhandschuhe und Schutzbrille tragen, die Flüssigkeit mit gesättigter Borsäurelösung neutralisieren, und anschließend die Flüssigkeit mit rotem Lackmuspapier prüfen. Das Lackmuspapier darf sich nicht blau färben. Die neutralisierte Flüssigkeit mit einem Lappen aufwischen.
  - Bei Hautkontakt mit der Elektrolytlösung die Elektrolytlösung mit einer gesättigten Borsäurelösung oder sehr viel Wasser abwaschen. Wenn Elektrolytlösung in Kontakt mit Kleidung gekommen ist, die Kleidungsstücke sofort ausziehen.
  - Falls Elektrolyte in die Augen geraten, laut nach Hilfe rufen. Keinesfalls die Augen reiben. Die Augen sofort mit sehr viel Wasser ausspülen und einen Arzt aufsuchen.
- iii. Keine blanken Kabel berühren, die unter Hochspannung stehen könnten. Wenn ein blankes Kabel berührt werden muss, oder eine unabsichtliche Berührung eines blanken Kabels nicht ausgeschlossen werden kann, folgende Anweisungen beachten: 1) Isolierte Schutzhandschuhe und Schutzbrille tragen, 2) Spannung zwischen Kabel und Karosseriemasse mit dem Testgerät messen und 3) Kabel mit Isolierband abisolieren.



- iv. Falls die Möglichkeit besteht, dass Hochspannungskomponenten und Kabel beschädigt sind, den Hochspannungsstromkreis wie folgt unterbrechen.

### VORSICHT

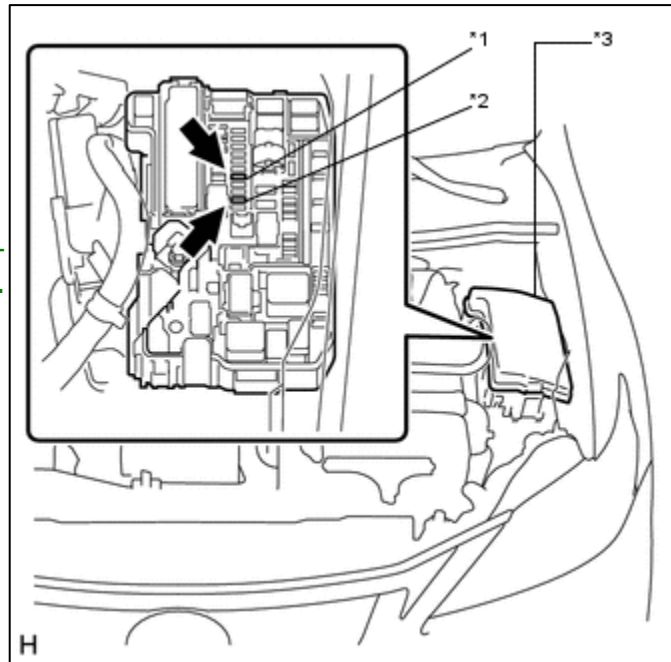
Keine blanken Kabel berühren, sie könnten unter Hochspannung stehen. Wenn ein blankes Kabel berührt werden muss oder eine unabsichtliche Berührung eines blanken Kabels nicht ausgeschlossen werden kann, isolierte Schutzhandschuhe tragen und das Kabel mit Isolierband abisolieren.

- v. Den Power-Schalter ausschalten.

### Technische Ratschläge

Falls der Power-Schalter nicht ausgeschaltet werden kann, die Sicherungen IGCT und AM2 aus der Motorraum-Sicherungskasteneinheit entfernen. Sicherstellen, dass die READY-Leuchte OFF ist.

- vi. Das Kabel von der Minusklemme der Zusatzbatterie abklemmen.  
vii. Den Wartungsstecker mit Sicherheitshandschuhen abziehen.



### Anmerkung:

Nach Entfernen des Wartungssteckers nicht den Power-Schalter einschalten (READY), sofern nicht im Reparaturhandbuch ausdrücklich dazu aufgefordert wird. Andernfalls kann es zu Funktionsstörungen kommen.

Text in der Abbildung	
*1	Sicherung AM2
*2	Sicherung IGCT
*3	Motorraum-Sicherungskasten-Einheit

- g. Vorsichtsmaßnahmen beim Entsorgen des Fahrzeugs

- i. Entsorgung der HV-Batterie

Beim Entsorgen des Fahrzeugs die HV-Batterie aus dem Fahrzeug ausbauen und an einen vom Hersteller vorgegebenen Ort entsorgen. Eine beschädigte HV-Batterie auf die gleiche Art und Weise entsorgen.

### VORSICHT

- Nach dem Ausbau darf die HV-Batterie nicht in Kontakt mit Wasser kommen. Wasser kann zu einer Überhitzung der HV-Batterie und Brandgefahr führen.
- Bei unsachgemäßer Entsorgung oder Zurücklassung des Fahrzeugs oder dessen HV-Batterie besteht die Gefahr eines elektrischen Schlags. Daher HV-Batterien immer von einem autorisierten Händler über den offiziellen Entsorgungsweg entsorgen lassen.

#### h. Vorsichtsmaßnahmen beim Abschleppen

- i. Beim Abschleppen des Fahrzeugs dürfen Vorder- und Hinterräder nicht den Boden berühren.

##### **VORSICHT**

Abschleppen des Fahrzeugs mit den Vorderrädern auf dem Boden kann dazu führen, dass der Motor Elektrizität erzeugt. Abhängig von den Schäden kann diese Elektrizität austreten und einen Brand verursachen.

#### i. Abschleppen mit Bodenberührung aller 4 Räder

##### **VORSICHT**

- Falls das Fahrzeug mit einem Abschleppseil und allen 4 Rädern auf dem Boden abgeschleppt werden muss, keinesfalls schneller als 30 km/h (19 mph) fahren und nur über eine kurze Distanz abschleppen. Dann das Fahrzeug von einem Abschleppwagen abschleppen lassen.
- Den Power-Schalter auf (IG) drehen und den Wahlhebel auf N stellen.
- Falls während des Abschleppvorgangs beim beschädigten Fahrzeug Abnormalitäten auftreten den Abschleppvorgang sofort unterbrechen.

##### **Technische Ratschläge**

- Leerlauf (N) kann nicht gewählt werden, wenn die Zusatzbatterie abgeklemmt ist.
- Eventuell kann der Leerlauf (N) nicht ausgewählt werden, wenn bei Teilen, die mit der Getriebe-ECU verbunden sind, eine Funktionsstörung vorliegt.

## REPARATURANWEISUNG INITIALISIERUNG

### 1. ERFORDERLICHE VERFAHREN, WENN ANSCHLUSSKLEMME DER BATTERIE ABGEZOGEN/WIEDER ANGESCHLOSSEN IST

Erforderliche Verfahren	Auswirkung/nicht betriebsbereite Funktion, wenn erforderliche Verfahren nicht ausgeführt werden
Maximum für den Lenkwinkel speichern	Einfaches intelligentes Einparkhilfesystem
Heckklappenverriegelung	Zentralverriegelungssystem

\*1: für Einparkhilfe-Überwachungssystem (mit Einparkhilfefunktion Parallel-Einparken)

\*2: für Einparkhilfe-Überwachungssystem (ohne Einparkhilfefunktion Parallel-Einparken)