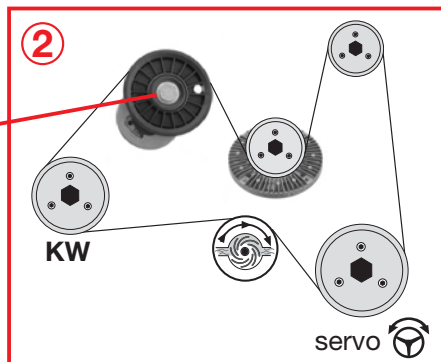
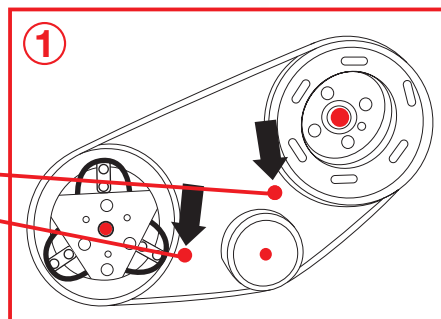
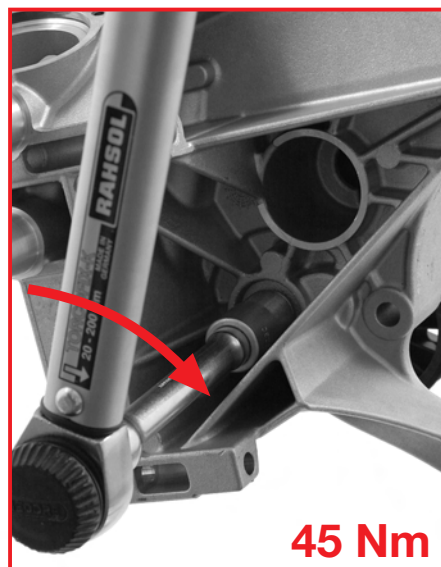
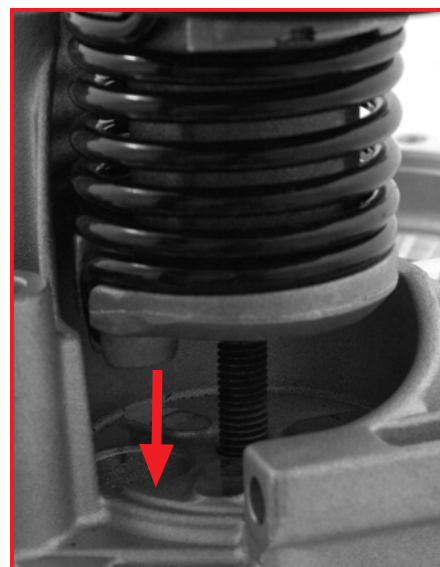
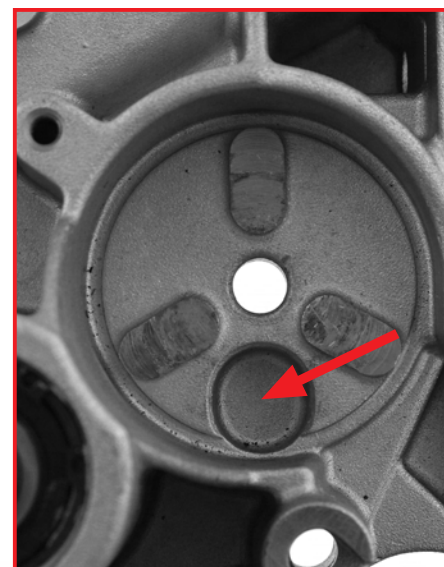




**Lösen / Release /
Desserrage / Allentare /
Allentamento / Los maken**



**Entspannen /
Untighten / Desserrer /
Distendere / Destensar /
Ontspannen**



(D)

Durch starke dynamische Bewegung des Keilrippenriemens kann es in ungünstigen Fällen zu Brüchen des Riemenstellers kommen.

Daher ist bei Bosch + Valeo Generatoren der Freilauf des Generators zu prüfen (und bei Schäden in jedem Fall zu ersetzen!).

Sollte kein Freilauf am Generator verbaut sein, ist dieser nachzurüsten!
Der Keilrippenriemen ist generell mit dem Riemenstroller zu ersetzen.

(GB)

Heavy movement of the multi-V-belt can, in the worst case, cause the belt tensioner to break.

Therefore you should check the freewheel of the alternator pulley in Bosch and Valeo alternators (and replace if damaged!).

If there is no freewheel fitted to the alternator, it should be retrofitted!
The multi-V-belt generally must be replaced together with the belt tensioner.

(F)

En raison d'un nombre croissant d'organes entraînés par la courroie trapézoïdale à nervures sur les véhicules récents, le tendeur de courroie est de plus en plus sollicité.

C'est pourquoi il convient avant tout, de contrôler les poulies débrayables d'alternateur (Bosch ou/et Valeo) et de remplacer obligatoirement cette poulie en cas de dommages!

Il faut penser à vérifier les autres organes (dampers et autres poulies - climatisation et direction assistée)

Il faut toujours remplacer la courroie trapézoïdale à nervures avec le tendeur de courroie.

(I)

Un forte movimento dinamico della cinghia trapezoidale alettata può portare, nei casi più sfavorevoli, a rotture del galoppino.

Sugli alternatori Bosch + Valeo si deve dunque controllare (e, in presenza di danni, in ogni caso sostituire!) il giunto unidirezionale dell'alternatore.

Se sull'alternatore non dovesse essere montato nessun giunto unidirezionale, bisogna necessariamente provvedere!

Generalmente la cinghia trapezoidale alettata va sostituita insieme al galoppino.

(E)

En algunos casos el fuerte movimiento dinámico de la correa trapezoidal de nervios puede provocar la rotura del tensor de correa.

Por ello en caso de generadores Bosch + Valeo es necesario comprobar la rueda libre del generador (y reemplazarlo siempre que muestre daños).

En caso de que no haya rueda libre montada en el generador, este deberá ser reequipado.

La correa trapezoidal de nervios debe ser reemplazada generalmente con un tensor de correa.

(NL)

Door de heftige dynamische beweging van de poly-V belt kan de riemenstroller in ongunstige gevallen breken.

Daarom moet bij Bosch + Valeo generatoren de vrije loop van de generator gecontroleerd worden (en bij beschadiging in ieder geval vervangen worden!).

Als er geen vrije loop aan de generator ingebouwd is, moet deze alsnog ingebouwd worden!

De poly-V belt moet steeds met de riemenstroller vervangen worden.



(D) Riemenscheibe mit Freilauf febi Nr. 15252 (Vergl. Nr. 028 903 119 T) passend für Bosch Drehstromgeneratoren

(GB) Belt pulley with freewheel febi no. 15252 (ref.-no. 028 903 119 T) fitting Bosch three-phase alternators

(F) Poulie débrayables d'alternateur febi n° 15252 (voir n° 028 903 119 T) pour alternateurs Bosch

(I) Puleggia con giunto unidirezionale codice febi 15252 (cod. equiv. 028 903 119 T) adatta per alternatori Bosch.

(E) Polea con rueda libre febi Nr. 15252 (Nro. de comp. 028 903 119 T) adecuada para generadores de corriente trifásica Bosch

(NL) Riemschijf met vrije loop febi Nr. 15252 (vergl. nr. 028 903 119 T) passend voor Bosch draaistroomgeneratoren



(D) Riemenscheibe mit Freilauf febi Nr. 15254 (Vergl. Nr. 028 903 119 AC) passend für Valeo Drehstromgeneratoren

(GB) Belt pulley with freewheel febi no. 15254 (ref. no. 028 9063 119 AC) fitting Valeo three-phase alternators

(F) Poulie débrayables d'alternateur febi n° 15254 (voir n° 028 903 119 AC) pour alternateurs Valéo

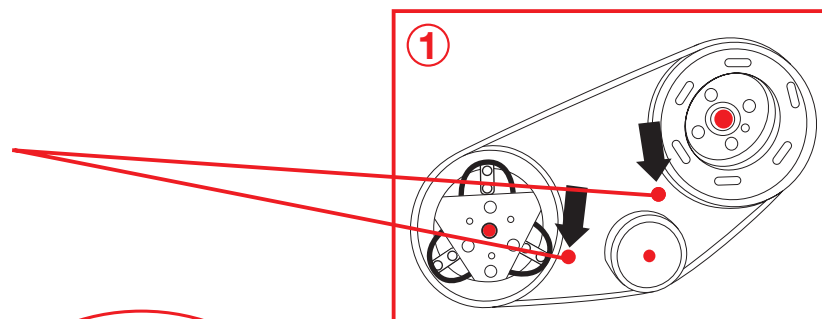
(I) Puleggia con giunto unidirezionale codice febi. 15254 (cod. equiv. 028 903 119 AC) adatta per alternatori Valeo.

(E) Polea con rueda libre febi Nr. 15254 (Nro. de comp. 028 903 119 AC) adecuada para generadores de corriente trifásica Valeo

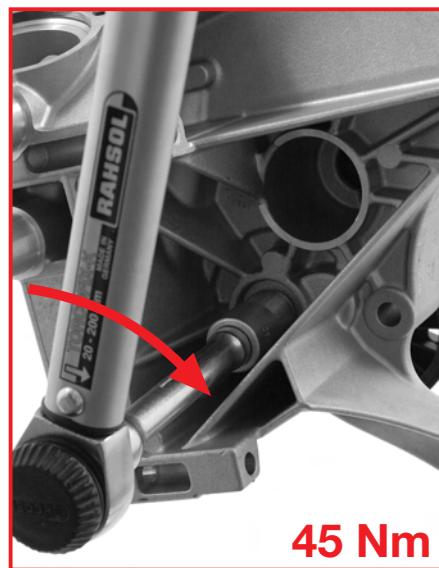
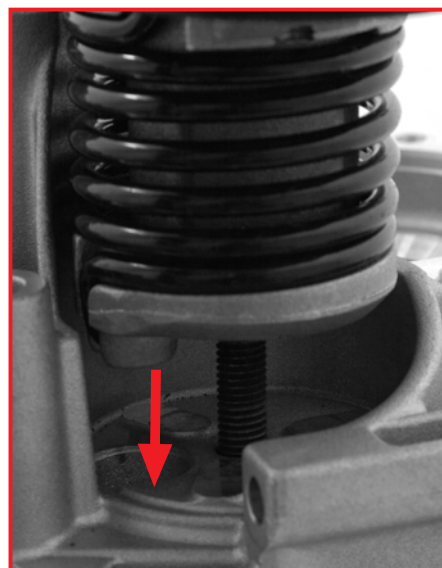
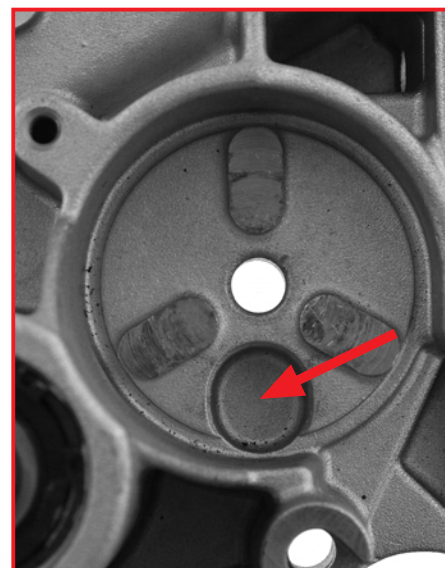
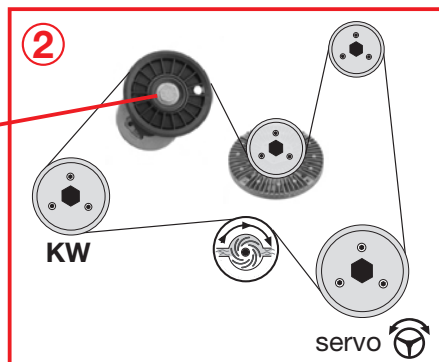
(NL) Riemschijf met vrije loop febi Nr. 15254 (vergl. nr. 028 903 119 AC) passend voor Valeo draaistroomgeneratoren



**Отпускать / Desapertar /
Poluzować / Povolení /
Oldás / Çıkarma**



**Ослабить / Folar /
Odprežyc / Uvolnění /
Iazítás / Gevşetme**

**(RUS)**

Из-за сильного динамического движения поликлинового ремня при неблагоприятном стечении обстоятельств возможно разрушение устройства для натяжения ремня.

В случае с генераторами Bosch + Valeo следует проверить их механизмы свободного хода (и при наличии повреждений обязательно произвести их замену!).

Если на генераторе не имеется механизма свободного хода, то его следует установить!

Поликлиновый ремень подлежит замене всегда вместе с устройством для натяжения ремня.

(P)

Em situações extremas, o tensor da correia pode quebrar por causa do forte movimento dinâmico da correia dentada em V.

Por esta razão é necessário controlar nos geradores da Bosch e da Valeo a acção livre do gerador (em caso de danificação, este dispositivo deve ser substituído!).

Se não estiver nenhuma polie de acção livre montada no gerador, deve ser montada uma!

A correia dentada em V em geral deve ser substituída juntamente com o tensor de correia.

(PL)

Silny ruch dynamiczny paska wieloklinowego może w niekorzystnych przypadkach spowodować pęknięcie naprężacza paska.

Dlatego w generatorach Bosch + Valeo należy sprawdzić wolny bieg generatora (i w razie uszkodzenia w każdym przypadku wymienić!).

Jeśli generator nie ma wolnego biegu, należy go doposażyć!

Pasek wieloklinowy wymienia się zasadniczo z naprężaczem paska.

(CZ)

Silnými dynamickými pohyby klínového žebrového řemenu může v nepříznivých případech dojít k jeho prasknutí.

Proto je v generátorech Bosch + Valeo nutné kontrolovat volnoběžku (a v případě poškození ji v každém případě vyměnit!).

Pokud by na generátoru nebyla namontována volnoběžka, je nutné ji doplnit!

Žebrový klínový řemen se zásadně vyměňuje společně s napínačem řemenu.

(TR)

Kamalı pervaz kayışının güçlü dinamik hareketi vasıtasıyla uygunsuz durumlarda kayış germe tertibatının kopması söz konusu olur.

Kamalı pervaz kayışı genel anlamda kayış germe tertibatı ile değiştirilmelidir. Bu nedenle Bosch + Valeo jeneratörlerinde jeneratörün serbestçe işlemesi kontrol edilmelidir (ve hasar durumunda değiştirmeye gidilmelidir!).

Eğer jeneratörde serbest işleme ünitesi monte edilmemişse, bunun sonradan donatılması gerekir!

Kamalı pervaz kayışı genel anlamda kayış germe tertibatı ile değiştirilmelidir.

(H)

A bordásszjij erősen dinamik mozgása, kedvezőtlen esetben, a szíjfeszítőt eltörheti.

A Bosch + Valeo generátoroknál ellenőrizze azok könnyű futását (hiba esetén feltétlenül cserélje ki!).

Ha a generátorra nem szereltek szabadonfutót, ezt pótolni kell!

A bordásszjiját és a szíjfeszítőt általában együtt kell cserélni



(RUS) Ременной шкив с механизмом свободного хода № febi 15252 (сп. №. 028 903 119 T) подходит для трехфазных генераторов Bosch

(P) Polie de acção livre, ref. febi 15252 (ref. Orig. 028 903 119 T), para geradores trifásicos Bosch

(PL) Koło pasowe wolnobieżne febi nr 15252 (por. nr 028 903 119 T) pasujące do generatorów prądu trójfazowego Boscha

(CZ) Řemenice s volnoběžkou febi č. 15252 (srovn. č. 028 903 119 T) vhodná pro třífázové generátory Bosch

(TR) Serbest işlemeli kayış diski febi no. 15252 (No. 028 903 119 T ile karşılaştırınız), Bosch üç fazlı jeneratörler için uygun

(H) Szabadonfutós szíjtárcsa, febi szám: 15252 (összehasonlítós szám: 028 903 119 T), háromfázisú Bosch generátorokhoz.



(RUS) Ременной шкив с механизмом свободного хода № febi 15254 (сп. №. 028 903 119 AC) подходит для трехфазных генераторов Valeo

(P) Polie de acção livre, ref. febi 15254 (ref. Orig. 028 903 119 AC), para geradores trifásicos Valeo

(PL) Koło pasowe wolnobieżne febi nr 15254 (por. nr 028 903 119 AC) pasujące do generatorów prądu trójfazowego Valeo

(CZ) Řemenice s volnoběžkou febi č. 15254 (srovn. č. 028 903 119 T) vhodná pro třífázové generátory Valeo

(TR) Serbest işlemeli kayış diski febi no. 15254 (No. 028 903 119 AC ile karşılaştırınız), Valeo üç fazlı jeneratörler için uygun

(H) Szabadonfutós szíjtárcsa, febi szám: 15254 (összehasonlítós szám: 028 903 119 T), háromfázisú Valeo generátorokhoz.