

## Einbauhinweise / Installation Instructions

Hinweis Nr./  
Instruction No.

685 30 088

Erstellt am/  
Date

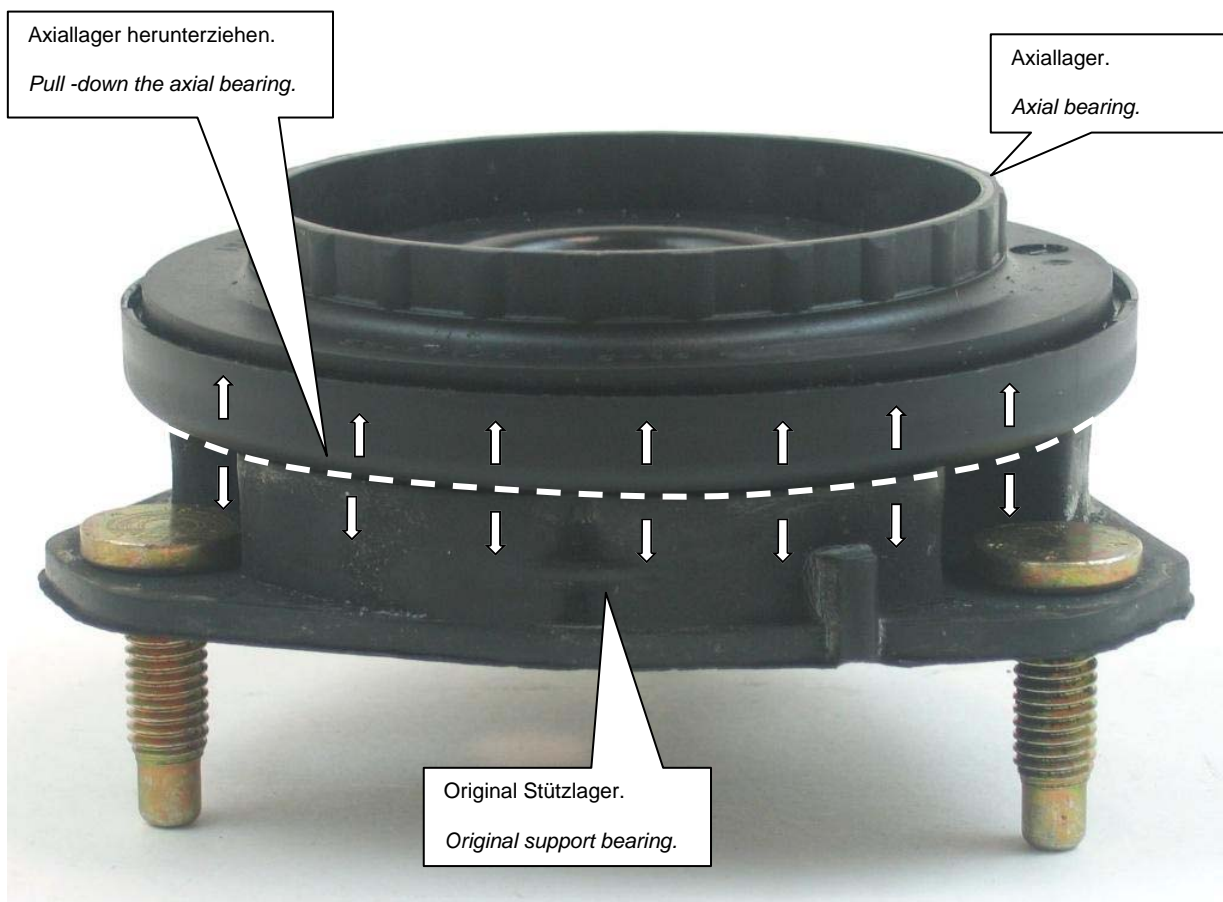
20.12.2013

### EINBAUANLEITUNG Spring Distance Kit Vorderachse

### INSTALLATION INSTRUCTION Spring Distance Kit Front axle

#### Allgemeine Montagehinweise:

1. Die Montagehinweise zum Einbau und Ausbau der Originalfeder des Fahrzeugs, entnehmen Sie bitte den Unterlagen des Fahrzeugherstellers. Einbaulage der Originalfeder beachten. / *Please install and dismantle the original spring to manufacturers recommended settings. Pay attention the installation situation of the original spring.*
2. Wir empfehlen dringend, die Fahrwerksmontage nur auf geeigneten und geprüften Hebebühnen durchzuführen. / *We recommend the use of a vehicle hoist or lift when installing the suspension.*
3. **Achtung!** Falls das Fahrzeug mit Höhensensoren ausgestattet ist (Niveauregulierung, Scheinwerferhöhenverstellung) sollten die Sensoren vor dem Ausbau der Federn bzw. Stoßdämpfer demontiert werden, da diese sonst beschädigt werden können. / **Caution:** *If the vehicle is equipped with ride height sensors, they should be removed before removal of struts or dampers, otherwise damage may occur.*
4. Spring Distance Kit (wie im Bild zu sehen) einsetzen. / *Insert the Spring Distance Kit (as see on the picture).*



## Einbauhinweise / Installation Instructions

Hinweis Nr./  
Instruction No.

685 30 088

Erstellt am/  
Date

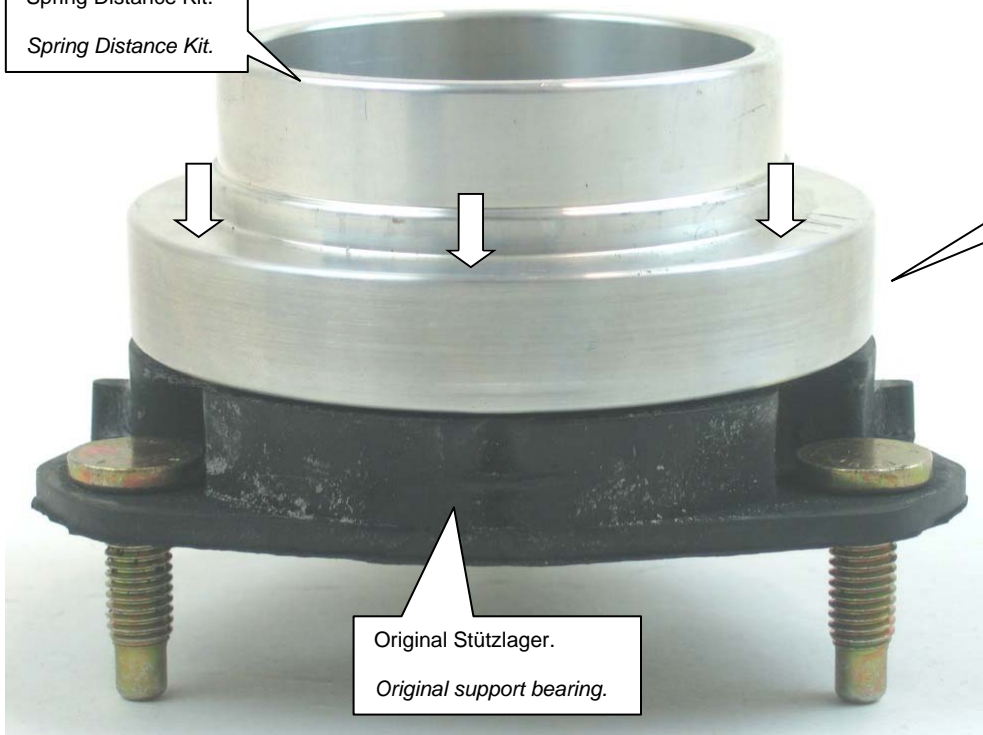
20.12.2013

Spring Distance Kit.

*Spring Distance Kit.*

Spring Distance Kit auf das  
Original Stützlager aufdrücken.  
Auf korrekten Sitz achten.

*Put on the Distance kit on the  
original support bearing. Pay  
attention to the correct seat .*



Original Stützlager.

*Original support bearing.*

Original Axiallager auf den Spring Distance Kit aufdrücken. Auf korrekten Sitz achten.

*Put on the original supporting bearing on the Spring Distance. Pay attention to the correct seat .*

