

Einbauhinweise / Installation Instructions

Hinweis Nr./
Instruction No.

685 30 087

Erstellt am/
Date

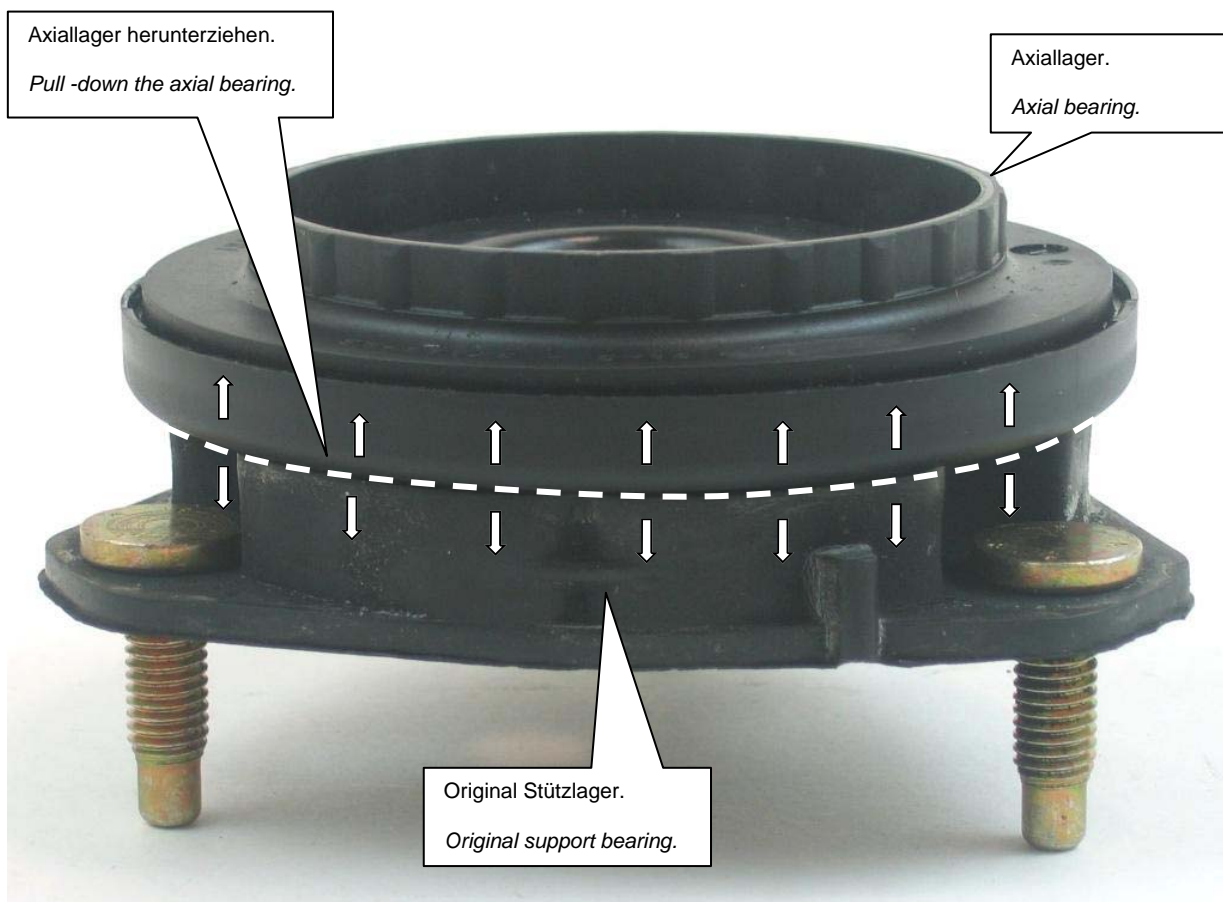
20.12.2013

EINBAUANLEITUNG Spring Distance Kit Vorderachse

INSTALLATION INSTRUCTION Spring Distance Kit Front axle

Allgemeine Montagehinweise:

1. Die Montagehinweise zum Einbau und Ausbau der Originalfeder des Fahrzeugs, entnehmen Sie bitte den Unterlagen des Fahrzeugherstellers. Einbaulage der Originalfeder beachten. / *Please install and dismantle the original spring to manufacturers recommended settings. Pay attention the installation situation of the original spring.*
2. Wir empfehlen dringend, die Fahrwerksmontage nur auf geeigneten und geprüften Hebebühnen durchzuführen. / *We recommend the use of a vehicle hoist or lift when installing the suspension.*
3. **Achtung!** Falls das Fahrzeug mit Höhensensoren ausgestattet ist (Niveauregulierung, Scheinwerferhöhenverstellung) sollten die Sensoren vor dem Ausbau der Federn bzw. Stoßdämpfer demontiert werden, da diese sonst beschädigt werden können. / **Caution:** *If the vehicle is equipped with ride height sensors, they should be removed before removal of struts or dampers, otherwise damage may occur.*
4. Spring Distance Kit (wie im Bild zu sehen) einsetzen. / *Insert the Spring Distance Kit (as see on the picture).*



Einbauhinweise / Installation Instructions

Hinweis Nr./
Instruction No.

685 30 087

Erstellt am/
Date

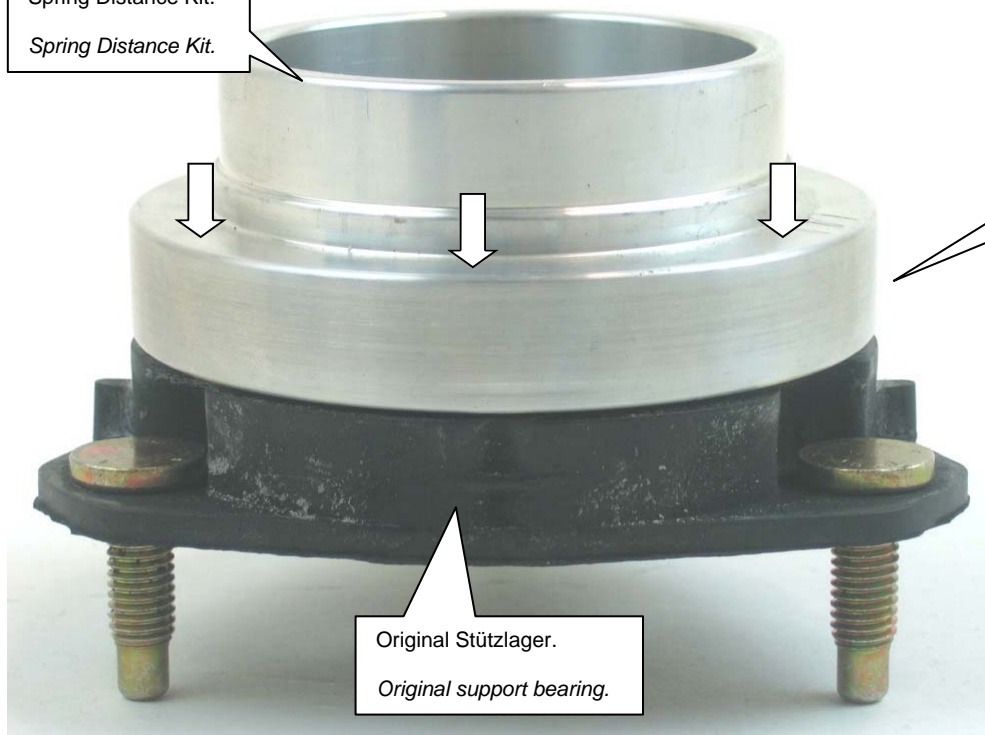
20.12.2013

Spring Distance Kit.

Spring Distance Kit.

Spring Distance Kit auf das
Original Stützlager aufdrücken.
Auf korrekten Sitz achten.

*Put on the Distance kit on the
original support bearing. Pay
attention to the correct seat .*



Original Stützlager.

Original support bearing.

Original Axiallager auf den Spring Distance Kit aufdrücken. Auf korrekten Sitz achten.

Put on the original supporting bearing on the Spring Distance. Pay attention to the correct seat .

