

EINBAUANLEITUNG E4-WM5-Y113A00

Hinweis: Für den Einbau sind Fachwissen und Spezialwerkzeuge erforderlich, daher wird empfohlen, den Umbau in einer Fachwerkstatt durchführen zu lassen. In BILSTEIN Stoßdämpfern ist die Ölfüllung durch Gas vorgespannt, sie dürfen darum nicht geöffnet werden. Um die Funktion zu gewährleisten, darf kein Teil des Stoßdämpfers im Schraubstock o.ä. gespannt werden. Aus Sicherheitsgründen darf die Schraubenfeder nur mit einem Federspanner gespannt werden. Bei der Entsorgung von Altteilen sind die in der Typenliste angeführten Vorschriften zu beachten!

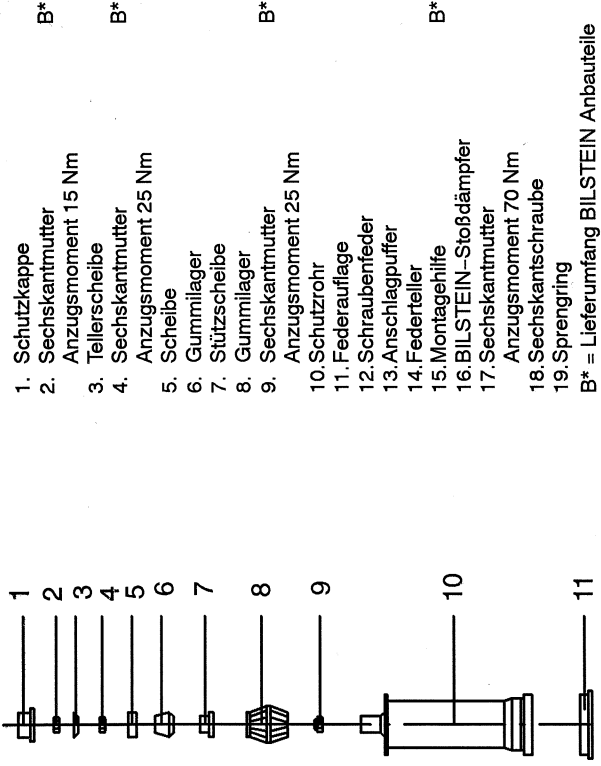
Ausbau:

- Fahrzeug auf radfreie Hebebühne stellen und Räder demontieren.
- Obere Stoßdämpferbefestigung lösen.
- Stoßdämpfer komplett ausbauen und in Spannbock z.B. BILSTEIN-EWK-9910 spannen.
- Für den Aus- und Einbau der Fahrwerksfeder ist ein Federspanngerät z.B. BILSTEIN-EWK-9915 zu verwenden.
- Feder mit dem Spanngerät soweit vorspannen, bis das Stützlager frei ist.
- Kolbenstangenmutter lösen.
- Schutzrohr und Schraubenfeder abnehmen.

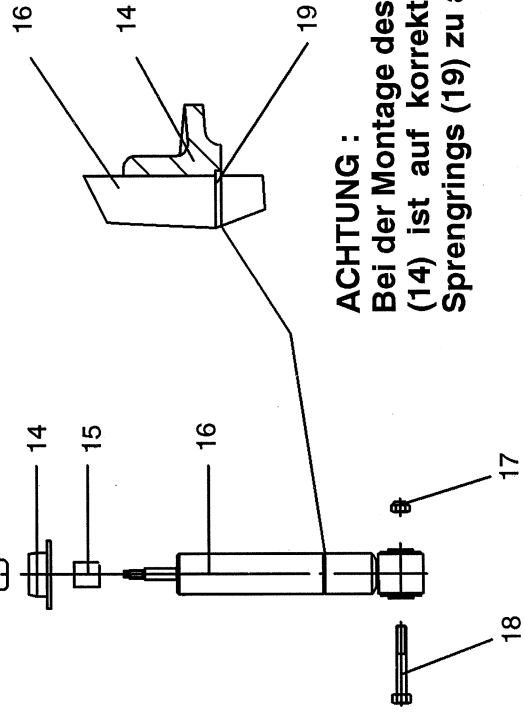
Einbau:

- BILSTEIN-Stoßdämpfer (16) mit dem mitgelieferten Federteller (14) und Montagehilfe (15) versehen.
- Original Anbauteile wiederverwenden.
- Alle selbstsichernden Muttern werden durch neue ersetzt.
- Einbau in umgekehrter Reihenfolge analog zum Ausbau.
- Untere und obere Befestigung erst endgültig festziehen, wenn das Fahrzeug auf dem Boden steht.
- Anzugsmomente siehe Skizze.

Achtung: Nach dem Umbau sind Spur, Sturz und ggf. Bremskraftregelung (lastabhängig) gemäß Werkсанgaben zu kontrollieren bzw. einzustellen. Die Scheinwerfereinstellung ist ebenfalls zu prüfen und ggf. einzustellen.



B* = Lieferumfang BILSTEIN Anbauteile



ACHTUNG:

Bei der Montage des Federtellers (14) ist auf korrekten Sitz des Sprenglings (19) zu achten.

Mounting instruction : E4-WM5-Y113A00

NOTE : Mounting shock absorbers, struts and cartridges requires special tools and expert knowledge. Therefore we recommend to carry out fitment at a suspension specialist. Inside the BILSTEIN Gas Pressure Shock Absorber the oil column is pretensioned by gas. Therefore the shock absorber may not be opened. To ensure that the shock absorber works correctly it may not be tightened in a vice. Due to safety reasons the coil spring should only be tensioned with the aid of a spring tensioner. Please observe the instructions mentioned in the type list when disposing of old shock absorbers.

Removal:

- Drive vehicle on a wheel free lifting platform and remove wheels.
- Release upper shock absorber mounting.
- Remove strut and spring assembly and clamp in BILSTEIN vice EWK 9910.
- Use spring clamp f.e. BILSTEIN-EWK-9915, in order to release the support bearing.
- Release piston rod nut and support bearing.
- Take off dust cover and helical spring

Fitment:

- Fit the spring plate (14) and spacer for fitment (15) supplied to the BILSTEIN shock absorber (16).
- Reuse original mounting parts.
- All self-locking nuts must be renewed.
- Fitment in reverse sequence.
- Finally tighten the bottom fixing bolt and piston rod nut when the vehicle is standing on the ground.
- Tightening torque (see sketch).

ATTENTION: After mounting the shock absorbers caster and camber must be checked and/or adjusted according to vehicle producers handbook. Check and reset brake power (load dependant) in accordance with manufacturers instructions. Also the headlight adjustment has to be checked and/or adjusted.

