

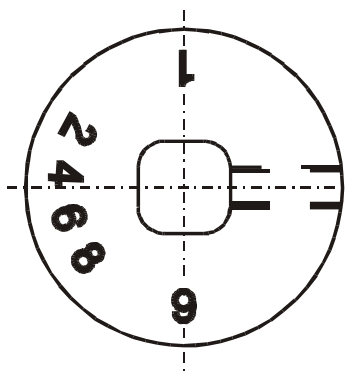
Inhalt :

- **Teile- Gutachten für:**
(herausnehmbar)
 - **HYUNDAI Coupe (GK)**
- **Einbauanleitungen**
- **englischer Anhang**

Contents:

- **certificate for:**
HYUNDAI Coupe (GK) -
 - mounting instruction -**
 - english enclosure -**

Verstellposition **9** = **weich** (im Uhrzeigersinn drehen)
 Verstellposition **1** = **hart** (gegen Uhrzeigersinn drehen)



position **9** = **soft** (clockwise direction)
 position **1** = **firm** (counter- clockwise direction)

Beim Verstellen muß das Einrasten auf den verschiedenen Positionen mit einem „ Klick“ deutlich spürbar sein.

During the adjustment you will hear a positive „ click“ at each position of the adjustment.

Hinweis zur Vorder- und Hinterachse

Die Verstelleinheit der Federbeine befindet sich an der Unterseite, geschützt durch eine blaue Kunststoffkappe, die zur Verstellung entfernt werden muß. Nach der Verstellung muß die Kappe wieder aufgedrückt werden.

Instruction for the front and rear axle

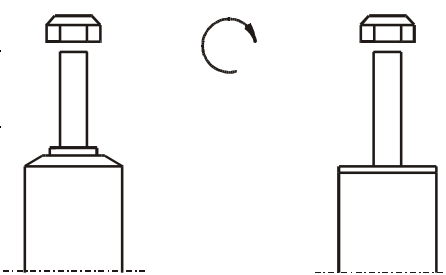
The adjusting element of the front struts is located at the bottom edge of the strut, covered by a blue plastic cap. That cap must be removed before adjusting. After the adjustment the cap must be replaced again.

Tabelle

表

List

Gewinde/ ねじ山	M8	M 10	M 12	M 14	M 16	Thread
Anzugsmoment/ トルク数 Nm	13	25	45	72	110	Torque Nm Torque ft lb





Nach dem Umbau sind folgende Maßnahmen unbedingt durchzuführen:

- Spur, Sturz und, falls nötig, die Bremskraftregelung (lastabhängig) und ABS-Sensoren sind gemäß Werksangaben zu kontrollieren und anschließend einzustellen.
- Die Scheinwerfereinstellung ist zu prüfen und bei Bedarf einzustellen.
- Die Freigängigkeit der Rad-/ Reifenkombination ist zu überprüfen.

UM EINE MOEGLICHE ZERSTOERUNG DES PRODUKTES ZU VERMEIDEN, DARF ZUM LOESEN UND ANZIEHEN DER MUTTERN KEIN SCHLAGSCHRAUBENDREHER VERWENDET WERDEN. SELBSTSICHERNDE MUTTERN DUERFEN NUR **EINMAL VERWENDET** WERDEN!

**ALLE DARSTELLUNGEN SIND SCHEMATISCH UND NICHT MASSSTABGERECHT!
KEINE DARSTELLUNG DIVERSER HALTER O. Ä. AM FEDERBEIN!**

After installation please observe the following points:

- After installing the suspension system, caster and camber must be checked and adjusted according to manufacturer´s specifications. Check and reset load- dependent brake compensator and ABS system according to manufacturer´s specifications.
- Check and adjust headlight aim.
- Because the vehicle has been lowered, freedom of movement for all wheel-/ tire- combinations must be checked.

DO NOT USE AN IMPACT TOOL TO LOOSEN OR TIGHTEN FASTENERS DUE TO POSSIBLE DAMAGE TO THE PRODUCT. SELF- LOCKING NUTS MUST ONLY BE **USED ONCE!**

**ALL DIAGRAMS ARE GENERALIZED AND NOT TO SCALE!
BRACKETS, ETC. SPECIFIC TO STRUT ARE NOT SHOWN!**

Einbauanleitung für Vorder- und Hinterachsen - mounting instruction for front and rear axle VE3-A800/ VE3-A801/ VE3-A802/ VE3-A803/ VM3-A805/ VM3-A806/ VM3-A807/ VM3-A808

Ausbau

Das Fahrzeug auf eine radfreie Hebebühne stellen, anheben und Räder demontieren.



Die Schräglenker sind beim Ausbau stets mit geeignetem Hilfswerkzeug abzustützen!

Die untere Befestigung lösen und entfernen.

Die obere Befestigungsmutter am Stützlager entfernen. Nicht die Kolbenstangen- Mutter lösen!

Das Federbein komplett ausbauen und in einem geeigneten Spannbock spannen.

Die Feder mit einem Spanngerät so weit vorspannen, bis das Stützlager frei ist.

Mutter, Original- Anbauteile und Original-Feder demontieren. Hierbei ist zu prüfen, welche Original- Anbauteile durch Bilstein-Anbauteile (Lieferumfang) ersetzt werden.

Einbau

BILSTEIN und/ oder Original- Anbauteile, sowie die neue BILSTEIN- Feder in umgekehrter Reihenfolge, analog zum Ausbau, auf BILSTEIN- Federbein montieren.



Der im Gutachten angegebene Verstellbereich der Federteller darf nicht unter- oder überschritten werden!

Die Einbaulage der Federn ist an der Bedruckung ablesbar. Die Federbezeichnung muß in Einbaulage lesbar sein.

Das komplettierte BILSTEIN- Federbein in umgekehrter Reihenfolge analog zum Ausbau wieder montieren.

Federbeine/ Dämpfer die in Gummiaufhängungen gelagert sind, dürfen erst angezogen werden, wenn das Fahrzeug wieder auf dem Boden steht. Andere Befestigungen (z. B. Schellen) müssen vor dem Herablassen des Fahrzeugs angezogen werden. Achten Sie dabei auf eine korrekte Befestigung der Gummipuffer sowie des Schutzrohres.

Removal

Place vehicle on a chassis hoist, lift it and remove wheels.



The lower control arm must be supported by suitable means!

Remove bottom mount.

Remove top fixing nut from support bearing. Do not remove center nut at this time!

Remove complete strut and clamp it in an appropriate strut vise.

Using a suitable spring compressor, compress suspension spring until tension on support bearing is released.

Release center nut and remove original mounting parts and coil spring. Please refer to diagram to identify which parts will be replaced with BILSTEIN- supplied components.

Install

Assemble BILSTEIN and/ or original mounting parts, as well as the new BILSTEIN spring on the BILSTEIN strut in reverse sequence of removal.



IMPORTANT! Spring plates must not be adjusted outside the ranges specified below!

The correct mounting position of the suspension springs can be determined by the printing on the springs; install them with the print upright.

Fit assembled BILSTEIN strut to the vehicle in reverse sequence to removal.

All rubber- mounted strut/ damper attachments must not be fully tightened until AFTER the suspension system is loaded (wheels on the ground). Other mounting fasteners (for example brackets) must be securely tightened BEFORE load is placed on the suspension system. Make sure that the bump stop and dust cover are correctly and properly fastened.



Teile- Gutachten

(herausnehmbar)

- **HYUNDAI Coupe (GK)**

Certificate

(removable)

HYUNDAI COUPE (GK) -



TEILEGUTACHTEN TÜV APPROVAL

Nr.: TU-024887-B0-014

über die Vorschriftsmäßigkeit eines Fahrzeugs bei bestimmungsgemäßem Ein- oder Anbau
von Teilen gemäß §19 Abs.3 Nr.4 StVZO
*on the compliance of a vehicle when parts are properly installed and fitted to the car in accordance
with §19 Par.3 No.4 StVZO*

für das Teil / den Änderungsumfang : **Höhenverstellbares Fahrwerk**
for the part / scope of modification *Height adjustable suspension system*

vom Typ : **GM5-A804; HE5-A799**
of the type

des Herstellers : **ThyssenKrupp Bilstein**
from the manufacturer **Suspension GmbH**
Postfach 1151
58240 Ennepetal

0. **Hinweise für den Fahrzeughalter** **Instructions for vehicle owner**

note from the translator: *The following instructions refer to the German regulations.
In other countries different regulations may apply. In any case carefully read and follow the
technical guidelines given for your safety and driving pleasure!*

Unverzögliche Durchführung und Bestätigung der Änderungsabnahme: **Performance and confirmation without delay of modification acceptance:**

Durch die vorgenommene Änderung erlischt die Betriebserlaubnis des Fahrzeuges, wenn nicht unverzüglich die gemäß StVZO § 19 Abs. 3 vorgeschriebene Änderungsabnahme durchgeführt und bestätigt wird oder festgelegte Auflagen nicht eingehalten werden !
Nach der Durchführung der technischen Änderung ist das Fahrzeug unter Vorlage des vorliegenden Teilegutachtens unverzüglich einem amtlich anerkannten Sachverständigen oder Prüfer einer Technischen Prüfstelle oder einem Prüfenieur einer amtlich anerkannten Überwachungsorganisation zur Durchführung und Bestätigung der vorgeschriebenen Änderungsabnahme vorzuführen.

With the modification the type approval of the vehicle will expire if the modification acceptance provided for in StVZO § 19 Par. 3 is not performed and confirmed without delay or if conditions laid down are not complied with !

After performance of the technical modification, the vehicle must be presented without delay together with the present TÜV approval to an officially recognised inspector or tester at a Technical Inspection Centre or an inspection engineer from an officially recognised inspection organisation to perform and confirm the specified modification acceptance.

TEILEGUTACHTEN Nr.: TU-024887-B0-014
 TÜV APPROVAL No.:

Auftraggeber : ThyssenKrupp Bilstein
 Client : Suspension GmbH

Prüfgegenstand : Höhenverstellbares Fahrwerk
 object tested : *height adjustable suspension system*

Typ : GM5-A804; HE5-A799
 Type



Blatt 2 von 11
 Page of

Datum / date
 07.01.05

Einhaltung von Hinweisen und Auflagen:
Compliance with instructions and conditions:

Die unter III. und IV. aufgeführten Hinweise und Auflagen sind dabei zu beachten.

The instructions and conditions given in III. and IV. must be complied with.

Mitführen von Dokumenten:
availability of documents:

Nach der durchgeführten Abnahme ist der Nachweis mit der Bestätigung über die Änderungsabnahme mit den Fahrzeugpapieren mitzuführen und zuständigen Personen auf Verlangen vorzuzeigen; dies entfällt nach erfolgter Berichtigung der Fahrzeugpapiere.

After the acceptance procedure the certificate with confirmation of the modification acceptance must be available in the car and presented to authorised persons on demand; this will not apply once the vehicle documents have been amended.

Berichtigung der Fahrzeugpapiere:
Amendment of vehicle documents:

Die Berichtigung der Fahrzeugpapiere (Fahrzeugbrief und Fahrzeugschein, Betriebserlaubnis nach § 18 Abs. 5 StVZO oder Anhängerverzeichnis) durch die zuständige Zulassungsbehörde ist durch den Fahrzeughalter entsprechend der Festlegung in der Bestätigung der ordnungsgemäßen Änderung zu beantragen.

Weitere Festlegungen sind der Bestätigung der ordnungsgemäßen Änderung zu entnehmen.

The vehicle owner must apply, in accordance with the provision in the confirmation concerning correct modification, for the competent licensing authority to amend the vehicle documents (vehicle registration document, certificate of registration, type approval according to § 18 Par. 5 StVZO or list of trailers).

Further conditions can be found in the confirmation of correct modification.

I. Verwendungsbereich
Area of use

Fahrzeughersteller <i>Vehicle manufacturer</i>	Hyundai
Handelsbezeichnung <i>model: sales name</i>	Coupe
Fahrzeugtyp <i>model: internal code</i>	GK
EG-BE-Nr. <i>EC-type approval No.</i>	e11*98/14*0186*..

TEILEGUTACHTEN Nr.: TU-024887-B0-014
TÜV APPROVAL No.:

Auftraggeber : ThyssenKrupp Bilstein
Client : Suspension GmbH

Prüfgegenstand : Höhenverstellbares Fahrwerk
object tested : height adjustable suspension system

Typ : GM5-A804; HE5-A799
Type :



Blatt 3 von 11
Page of

Datum / date
07.01.05

I.1 Einschränkungen zum Verwendungsbereich Limitations of area of use

VORDERACHSE: FRONT AXLE:	bezogen auf zulässige Achslasten und Einstellmaße : related to permissible axle loads and adjustment dimensions:	
Federausführung und Dämpferausführung (li/re) Spring design and Damper- / strut design (left/right)	E4-FD1-Z348A00 (Hauptfeder) (mainspring)	E4-FD1-Z349A00 (Helperfeder) (helperspring)
	VE3-A800 / VE3-A801 ohne Dämpfkraftverstellung without damper force adjustment	wahlw. per choice
für zulässige Achslasten for permissible axle loads	bis max. 1015 kg up to max.	
in Verbindung mit zulässigem Einstellbereich der Federtellerhöhe: with permissible adjustment range of spring plate height:	135 mm bis 150 mm to	
	bezogen auf Oberkante Federteller bis Mitte obere Befestigungsschraube des Federbeins related to top edge of spring plate up to centre of upper strut fixation-bolt	

I.2 Einschränkungen zum Verwendungsbereich Limitations of area of use

HINTERACHSE: REAR AXLE:	bezogen auf zulässige Achslasten und Einstellmaße : related to permissible axle loads and adjustment dimensions:	
Federausführung und Dämpferausführung (li/re) Spring and Damper / strut design (left/right)	E4-FD1-Y787A00 (Hauptfeder) (mainspring)	
	VE3-A802 / VE3-A803 ohne Dämpfkraftverstellung without damper force adjustment	wahlw. per choice
für zulässige Achslasten for permissible axle loads	bis max. 880 kg up to max	
in Verbindung mit zulässigem Einstellbereich der Federtellerhöhe: with permissible adjustment range of spring plate height:	205 mm bis 225 mm to	
	bezogen auf Oberkante Federteller bis Mitte obere Befestigungsschraube des Federbeins related to top edge of spring plate up to centre of upper strut fixation-bolt	

TEILEGUTACHTEN Nr.: TU-024887-B0-014
TÜV APPROVAL No.:

Auftraggeber : ThyssenKrupp Bilstein
Client : Suspension GmbH

Prüfgegenstand : Höhenverstellbares Fahrwerk
object tested : *height adjustable suspension system*

Typ : GM5-A804; HE5-A799
Type



Blatt 4 von 11
Page of

Datum / date
07.01.05

II. Beschreibung des Teiles / Änderungsumfanges
Description of the part / Scope of modification
Tieferlegung des Aufbaus und Änderung der Fahrwerksabstimmung durch andere Fahrwerksfedern und Dämpfer.
Lowering of the body and change of suspension tuning by means of special suspension springs and dampers.

Vorderachse
Front axle

Federbein mit Haupt- und Helfersfeder auf verstellbaren Federtellern, Austauschpuffern, mit um 10 mm vergrößerten Einfederwegen, Maß der Tieferlegung bis 50 mm
Complete strut with main-and helper spring on height adjustable spring plates ,exchange bump stop, bump travel: enlarged by 10 mm, Lowering up to 50 mm

Hinterachse
Rear axle

Federbein mit Hauptfeder auf höhenverstellbaren Federsitzen, Austauschpuffer mit serienmäßigen Einfederwegen
Maß der Tieferlegung bis 50 mm
Complete strut with main spring on height adjustable spring seats, exchange bump stop, bump travel : original Lowering up to 50 mm

II.1 Beschreibung der
Description of

VORDERACHS-FAHRWERKSTEILE
FRONT AXLE SUSPENSION PARTS

II.1.1

Federung
Springs

Bauart <i>Design</i>	zylindrische Schraubendruckfeder <i>cylindrical coil spring</i>	
Kennzeichnung: <i>Identification</i>	E4-FD1-Z348A00 (Hauptfeder) <i>(mainspring)</i>	E4-FD1-Z349A00 (Helfersfeder) <i>(helperspring)</i>
Herstellerzeichen : <i>Manufacturer's mark :</i> Art/Ort der Kennzeichnung: <i>Type / Location of marking</i>	Bilstein und Herstelldatum codiert <i>Bilstein and date of manufacture coded</i> aufgedruckt im Bereich mittlere Windung <i>printed on area of centre coil</i>	
Oberflächenschutz <i>Surface protection</i>	Kunststoffbeschichtung <i>powder coating</i>	
Feder-Charakteristik <i>Characteristic</i>	lineare	lineare
Außendurchmesser (mm) <i>Outer diameter</i>	84	81
Drahtdurchmesser (mm) <i>Wire diameter</i>	11,0	9,5x4,8
ungespannte Federlänge <i>untensioned length</i>	180	85
Gesamtwindungszahl <i>Total number of coils</i>	7,2	6,0

TEILEGUTACHTEN Nr.: TU-024887-B0-014
 TÜV APPROVAL No.:

Auftraggeber : ThyssenKrupp Bilstein
 Client : Suspension GmbH

Prüfgegenstand : Höhenverstellbares Fahrwerk
 object tested : height adjustable suspension system

Typ : GM5-A804; HE5-A799
 Type :



Blatt 5 von 11
 Page of

Datum / date
 07.01.05

II.1.2

Dämpfung Damping

Bauart <i>Design</i>	Federbein / Einrohr, Gasdruck <i>strut / monotube, gas pressure</i>	
Dämpfungs-Charakteristik <i>Damping-characteristic</i>	nicht verstellbar <i>non-adjustable</i>	verstellbar <i>adjustable</i>
Kennzeichnung: <i>Identification</i>	VE3-A800 / VE3-A801	VM3-A805 / VM3-A806
Herstellerzeichen : <i>Manufacturer's mark :</i>	Bilstein	
Art der Kennzeichnung: <i>Location of marking</i>	Einrollung und Folienaufkleber <i>rolled in and foil label</i>	
Oberflächenschutz <i>Surface protection</i>	Verzinkung <i>Galvanisation</i>	

II.1.3

Höhenverstellsystem Height adjustment system

Art: <i>Type:</i>	Federteller Mutter mit Kontermutter auf Dämpferrohrgewinde <i>Spring plate nut with counternut on damper tube thread</i>
zulässiger Verstellbereich: <i>Permissible adjustment range</i>	siehe Blatt 3 <i>see page 3</i>

II.1.4

Einfederbegrenzung und Einfederwege: Bumpstops and bump travel

Teileart / System: <i>type of part / system:</i>	Austausch-Gummi Endanschlag <i>Replacement rubber bumpstop</i>
Hersteller: <i>manufacturer:</i>	ThyssenKrupp Bilstein Suspension GmbH
Einbaulage: <i>mounting position:</i>	auf der Kolbenstange im Dämpfergehäuse <i>on the piston rod in damper tube</i>
Höhe / Ø: <i>height / Ø</i>	40/32
Einfederwege: <i>bump travel</i>	um 10 mm vergrößert <i>enlarged by 10 mm</i>

TEILEGUTACHTEN Nr.: TU-024887-B0-014
TÜV APPROVAL No.:

Auftraggeber : ThyssenKrupp Bilstein
Client : Suspension GmbH

Prüfgegenstand : Höhenverstellbares Fahrwerk
object tested : height adjustable suspension system

Typ : GM5-A804; HE5-A799
Type



Blatt 6 von 11
Page of

Datum / date
07.01.05

II.2 Beschreibung der Description of

HINTERACHS-FAHRWERKSTEILE REAR AXLE SUSPENSION PARTS

II.2.1

Federung Springs

Bauart <i>Design</i>	Schraubendruckfeder <i>coil spring</i>
Kennzeichnung: Identification	E4-FD1-Y787A00 Hauptfeder <i>(mainspring)</i>
Herstellerzeichen : <i>Manufacturer's mark :</i> Art/Ort der Kennzeichnung: <i>Type / Location of marking</i>	Bilstein und Herstelldatum codiert <i>Bilstein and date of manufacture coded</i> aufgedruckt im Bereich mittlere Windung <i>printed on area of centre coil</i>
Oberflächenschutz <i>Surface protection</i>	Kunststoffbeschichtung <i>powder coating</i>
Feder-Charakteristik <i>Characteristic</i>	progressive
Außendurchmesser (mm) <i>Outer diameter</i>	112
Drahtdurchmesser (mm) <i>Wire diameter</i>	11,0
ungespannte Federlänge <i>untensioned length</i>	272
Gesamtwindungszahl <i>Total number of coils</i>	10,0

II.2.2

Dämpfung Damping

Bauart <i>Design</i>	Federbein / Einrohr, Gasdruck <i>strut / monotube, gas pressure</i>	
Dämpfungs-Charakteristik <i>Damping-characteristic</i>	nicht verstellbar <i>non-adjustable</i>	verstellbar <i>adjustable</i>
Kennzeichnung: (li/re) Identification: (left / right)	VE3-A802 / VE3-A803	VM3-A807 / VM3-A808
Herstellerzeichen : <i>Manufacturer's mark :</i> Art /Ort der Kennzeichnung: <i>Type / Location of marking</i>	Bilstein Einrollung und Folienaufkleber <i>rolled in and foil label</i>	
Oberflächenschutz <i>Surface protection</i>	Verzinkung <i>Galvanisation</i>	

TEILEGUTACHTEN Nr.: TU-024887-B0-014
 TÜV APPROVAL No.:

Auftraggeber : ThyssenKrupp Bilstein
 Client : Suspension GmbH

Prüfgegenstand : Höhenverstellbares Fahrwerk
 object tested : *height adjustable suspension system*

Typ : GM5-A804; HE5-A799
 Type



Blatt 7 von 11
 Page of

Datum / date
 07.01.05

II.2.3

Höhenverstellsystem *Height adjustment system*

Art: <i>Type:</i>	Federteller Mutter mit Kontermutter auf Dämpferrohrgewinde <i>Spring plate nut with counternut on damper tube thread</i>
zulässiger Verstellbereich: <i>Permissible adjustment range</i>	siehe Blatt 3 <i>see page 3</i>

II.2.4

Einfederbegrenzung und Einfederwege: *Bumpstops and bump travel*

Teileart / System: <i>type of part / system:</i>	Austausch PUR-Puffer <i>replacement PUR bumpstop</i>
Hersteller: <i>manufacturer:</i>	ThyssenKrupp Bilstein Suspension GmbH
Einbaulage: <i>mounting position:</i>	auf der Kolbenstange im Dämpfergehäuse <i>on the piston rod in damper tube</i>
Höhe / Ø: <i>height / Ø</i>	65/32
Einfederwege: <i>bump travel</i>	serienmäßig <i>original</i>

III. Hinweise zur Kombinierbarkeit mit weiteren Änderungen *Notes on possible combination with other modifications*

III.1 Rad/Reifenkombinationen *Wheel/tyre combinations*

Serien-Rad/Reifen-Kombinationen *Series wheel/tyre combinations*

Es bestehen keine technischen Bedenken gegen die Verwendung aller serienmäßigen Rad-/Reifenkombinationen.
There are no technical objections against the use of all O.E. wheel/tyre combinations.

TEILEGUTACHTEN Nr.: TU-024887-B0-014
TÜV APPROVAL No.:

Auftraggeber : ThyssenKrupp Bilstein
Client : Suspension GmbH

Prüfgegenstand : Höhenverstellbares Fahrwerk
object tested : *height adjustable suspension system*

Typ : GM5-A804; HE5-A799
Type



Blatt 8 von 11
Page of

Datum / date
07.01.05

Sonder-Rad/Reifenkombinationen *Special wheel/tyre combinations*

Aufgrund der vergrößerten Einfederwege an Achse 1 müssen alle bereits eingetragenen (genehmigten) Sonderrad-/ Reifenkombinationen hinsichtlich der Freigängigkeit neu überprüft werden. Kritische Stellen z.B.: Bereich der äußeren Reifenflanke über der Radmitte.

Sofern diese Rad/Reifenkombinationen nicht nachfolgend aufgeführt sind oder aufgrund ihrer Abmessungen nach außen (kleinere Abrollumfänge/Flankenbreiten, größere Einpresstiefen) kleiner sind als die aufgeführten, muss die Überprüfung unter Vorlage des Fahrzeugbriefes nach §21 StVZO durch einen amtlich anerkannten Sachverständigen oder Prüfer an einer TÜV-/TÜH-Prüfstelle durchgeführt werden.

Bereits ausgestellte Anbaubescheinigungen über Sonder-Rad/Reifenkombinationen sind ungültig, sofern sie keinen Hinweis auf die vorliegende Fahrwerksänderung enthalten.

Because of the increased bump travel on axle 1, all special wheel/tyre combinations which have already been entered (approved) must be re-examined with regard to freedom of motion. Critical areas are f.e. area of inner and outer tyre flank above centre of wheel.

In so far as these wheel-/ tyre combinations are not listed below, the examination must be carried out by an officially recognised expert or test engineer at a TÜV/TÜH test facility. The vehicle registration document in accordance with §21 German Road Traffic Licensing Code - StVZO must be presented. Any certificates already obtained with regard to special wheel/tyre combinations are invalid if they do not contain a reference to the suspension system described in this document.

III.2 Spoiler, Sonderauspuffanlagen etc. *Aerodynamic devices, special exhaust systems etc.*

Die dynamische Bodenfreiheit wird durch den Einbau der Sonderfedern/-dämpfer infolge der größeren Einfederwege an der Vorder- und Hinterachse verringert. Beim Prüffahrzeug betrug die Bodenfreiheit ca. 100 mm unter dem Motorträger. Beim Überfahren von Bodenwellen, Schwellen und Aufpflasterungen ist entsprechend vorsichtig zu fahren.

Bei Sonderspoilern, -heckschürzen und Sonderauspuffanlagen ist der verringerte Überhangwinkel zu beachten (Befahren von Rampen etc.).

The dynamic ground clearance is decreased by the provision of special springs/dampers which increase the bump travel of the front and rear axle. In the case of the test vehicle, the distance from the ground amounted to 100 mm under the motor crossbar. Care must be taken when driving over humps, barriers and heightened paving or road surfaces.

If special spoilers, aprons and exhaust systems are mounted, attention must be paid to the decreased overhang angle (driving up ramps etc.).

III.3 Anhängerkupplung *Trailer coupling*

Die vorgeschriebene Mindesthöhe der Kupplungskugel bei zulässigem Gesamtgewicht des Fahrzeugs über der Fahrbahn (gem. DIN 74058) beträgt 350 mm.

The specified minimum height of the coupling ball above the road surface with the permissible total weight of the vehicle (acc. DIN 74058) is 350 mm.

TEILEGUTACHTEN Nr.: TU-024887-B0-014
TÜV APPROVAL No.:

Auftraggeber : ThyssenKrupp Bilstein
Client : Suspension GmbH

Prüfgegenstand : Höhenverstellbares Fahrwerk
object tested : *height adjustable suspension system*

Typ : GM5-A804; HE5-A799
Type



Blatt 9 von 11
Page of

Datum / date
07.01.05

IV. Hinweise und Auflagen *Notes and conditions*

Auflagen für den Einbaubetrieb und die Änderungsabnahme: *Notes and conditions for the installation shop and modification acceptance*

- IV.1** Die Scheinwerfereinstellung ist zu überprüfen.
Headlamp adjustment must be checked.
- IV.2** Nach erfolgter Umrüstung ist eine Achsvermessung des Fahrzeugs durchzuführen.
After modification an axle alignment must be carried out on the vehicle.
- IV.3** Die Endanschläge (Gummihohlfedern) müssen der Beschreibung unter Punkt II.1.4 und II.2.4 entsprechen. Zusätzliche Federwegbegrenzer sind nicht zulässig.
The bump stops must correspond to the descriptions in this report. Additional bump travel limiters are not allowed.
- IV.4** Die Einschränkungen zum Verwendungsbereich (s. Punkt I) sind zu beachten.
The limitations with regard to the area of use (see Point 1) must be observed.
- IV.5** Der Verstellbereich der Federteller ist nur freigegeben im Bereich der unter Punkt I angegebenen Werte.
Die Einstellung ist jeweils so vorzunehmen, dass das Fahrzeug im Leerzustand plus Fahrer gerade steht. Die tiefste freigegebene Einstellung und der zulässige Verstellbereich sind unter Angabe der achsfesten Bezugspunkte in die Anbauprüfbescheinigung einzutragen.
The adjustment range of the spring plates is only approved within the range of the values given in Point 1.
Adjustment must be carried out so that the body is level when the vehicle is empty apart from the driver.
The lowest approved adjustment and the permissible adjustment range are to be entered, stating the fixed axle reference points. (Example, see below).

Hinweise und Auflagen zum Anbau: *Notes and conditions for mounting:*

Der Aus- und Einbau erfolgt gemäß den Angaben des Fahrzeugherstellers im Werkstatthandbuch.

Disassembly and installation must be carried out in accordance with the manufacturer's instructions as contained in the workshop manual.

TEILEGUTACHTEN Nr.: TU-024887-B0-014
 TÜV APPROVAL No.:

Auftraggeber : ThyssenKrupp Bilstein
 Client : Suspension GmbH

Prüfgegenstand : Höhenverstellbares Fahrwerk
 object tested : *height adjustable suspension system*

Typ : GM5-A804; HE5-A799
 Type



Blatt 10 von 11
 Page of

Datum / date
 07.01.05

Berichtigung der Fahrzeugpapiere:
Amendment of vehicle documents:

Eine Berichtigung der Fahrzeugpapiere ist erforderlich, aber zurückgestellt.
 Sie ist der zuständigen Zulassungsbehörde bei deren nächster Befassung mit den Fahrzeugpapieren durch den Fahrzeughalter zu melden. Folgendes Beispiel für die Eintragung wird vorgeschlagen:

*Correction of the vehicle documents is necessary, but has been postponed.
 The competent licensing authority must be notified by the vehicle owner accordingly the next time they deal with the vehicle documents. The following example is suggested for the entry:*

Ziffer	Eintragung
33	<p>M. SONDERFAHRWERK THYSSENKRUPP BILSTEIN SUSPENSION GMBH, TYP: GM5-A804; HE5-A799... HE5-A179 *), BEST. AUS FEDERPAKET, KENNZ. VORNE: E4-FD1-Z348A00 / E4-FD1-Z349A00 U. FEDER HINTEN: E4-FD1-Y787A00 U. DÄMPFERN, KENNZ. Li/RE, V//H : VM3-A805 / VM3-A806 // VM3-A807 / VM3-A808 VE3-A800 / VE3-A801 // VE3-A802 / VE3-A803 *); ZUL. EINSTELLUNGEN VORNE: 135 BIS 150 MM FEDERTELLER OBERSEITE BIS MITTEOBERE BEF.SCHRAUBE FEDERBEIN, HINTEN: 205 BIS 225 MM FEDERTELLER-OBERSEITE BIS MITTEOBERE BEFESTIG.-SCHRAUBE DÄMPFER* EINFEDERWEG VORNE UM 10 MM VERGRÖßERT / HINTEN SERIENMÄßIG****</p> <p><i>MODIFIED SPECIAL SUSPENSION, THYSSENKRUPP BILSTEIN, TYPE: GM5-A804; HE5-A799 ...HE5-A179, CONSISTING OF SPRING PACKAGE, IDENTIFICATION FRONT: E4-FD1-Z348A00/E4-FD1-Z349A00 AND SPRING REAR E4-FD1-Y787A00 AND DAMPERS, IDENTIFICATION L IR, FIIR: VM3-A805 / VM3-A806 // VM3-A807 / VM3-A808 VE3-A800 / VE3-A801 // VE3-A802 / VE3-A803 *); PERMISSIBLE ADJUSTMENT RANGE FRONT: 135 TILL 150 MM DISTANCE. TOP EDGE OF SPRING PLATE TO CENTRE OF UPPER FIXING BOLT OF STRUT; REAR: 205 TILL 225 MM; FROM TOP EDGE OF SPRING PLATE TO CENTRE OF UPPER FIXING BOLT OF DAMPER *SUSPENSION TRAVEL: FRONT ENLARGED BY 10 MM / REAR ORIGINAL *****</i></p>

*) Nicht Zutreffendes streichen
 *) cross out not valid

V. Prüfgrundlagen und Prüfergebnisse
Basis of tests and test results

Das Versuchsfahrzeug und die Fahrwerksteile wurden einer Prüfung gemäß den Prüfbedingungen über Fahrzeugtiefer-/ und Höherlegungen des VdTÜV-Merkblattes 751 unterzogen. Die Prüfbedingungen wurden erfüllt.

*The test vehicle and the modification parts were subjected to a test in accordance with the test conditions regarding raising / lowering of vehicles contained in VdTÜV Merkblatt 751.
 The test conditions were fulfilled.*

VI. Anlagen
Annexes

keine
 none

TEILEGUTACHTEN Nr.: TU-024887-B0-014
TÜV APPROVAL No.:

Auftraggeber : ThyssenKrupp Bilstein
Client : Suspension GmbH

Prüfgegenstand : Höhenverstellbares Fahrwerk
object tested : height adjustable suspension system

Typ : GM5-A804; HE5-A799
Type :

RWTÜV

Blatt 11 von 11
Page of

Datum / date
07.01.05

VII. Schlussbescheinigung Concluding certification

Es wird bescheinigt, dass die im Verwendungsbereich beschriebenen Fahrzeuge nach der Änderung und der durchgeführten und bestätigten Änderungsabnahme unter Beachtung der in diesem Teilegutachten genannten Hinweise / Auflagen insoweit den Vorschriften der StVZO in der heute gültigen Fassung entsprechen.

Der Auftraggeber (Inhaber des Teilegutachtens) hat den (Reg-Nr.: 97031) erbracht, dass er ein Qualitätssicherungssystem gemäß Anlage XIX, Abschnitt 2 StVZO unterhält.

Das Teilegutachten umfasst die Blätter 1 – 11 einschließlich der unter VI. aufgeführten Anlagen und darf nur im vollen Wortlaut vervielfältigt und weitergegeben werden.

Das Teilegutachten verliert seine Gültigkeit bei technischen Änderungen am Fahrzeugteil oder wenn vorgenommene Änderungen an dem beschriebenen Fahrzeugtyp die Verwendung des Teiles beeinflussen sowie bei Änderung der gesetzlichen Grundlagen.

It is hereby certified that the vehicles described under area of use satisfy the regulations of StVZO in the current version after modification and implemented and verified modification acceptance, provided the notes / conditions given in the present TÜV approval are observed.

The client (owner of the TÜV certificate) has furnished evidence (Reg-Nr.: 97031) that he maintains a quality system in accordance with Annex XIX, Section 2 StVZO.

The TÜV approval consists of pages 1 – 11 including the annexes listed under VI. and it may only be reproduced and passed on in its unabbreviated form.

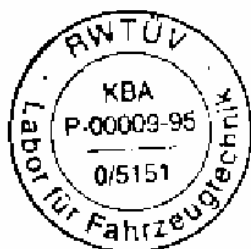
The TÜV approval shall cease to be valid if technical modifications are made to the vehicle part or if modifications made to the vehicle type described affect use of the part and in the case of any changes to the statutory specifications.

Essen, den 07.01.05

Nachtrag B: Achslasterhöhung an Achse 1 und 2
Supplement B: increase of perm. axle loads front and rear

Prüflaboratorium
Labor für Fahrzeugtechnik
Bereich Komponenten

Testing Laboratory
for Vehicle Technology
Type Approval Department




Dipl.-Ing. Ulrich

ThyssenKrupp Bilstein Tuning GmbH
August-Bilstein-Str. 4 58256 Ennepetal
Postfach 11 51, 58240 Ennepetal
Telefon: +49 (02333) 791- 4444
Telefax: +49 (02333) 791- 4440
Internet: www.bilstein.de

IMPORTANT! The adjustment range of the spring plates is only approved within the range of the values given in Point C. Adjustment must be carried out so that the body is level when the vehicle is empty apart from the driver. The lowest approved adjustment and the permissible adjustment range are to be entered, stating the fixed axle reference points (Example, see below).

Manufacturer	HYUNDAI
ABE-/ EG- BE- No.	e11*98/14*0186*..
type designation	GK
model	Coupe

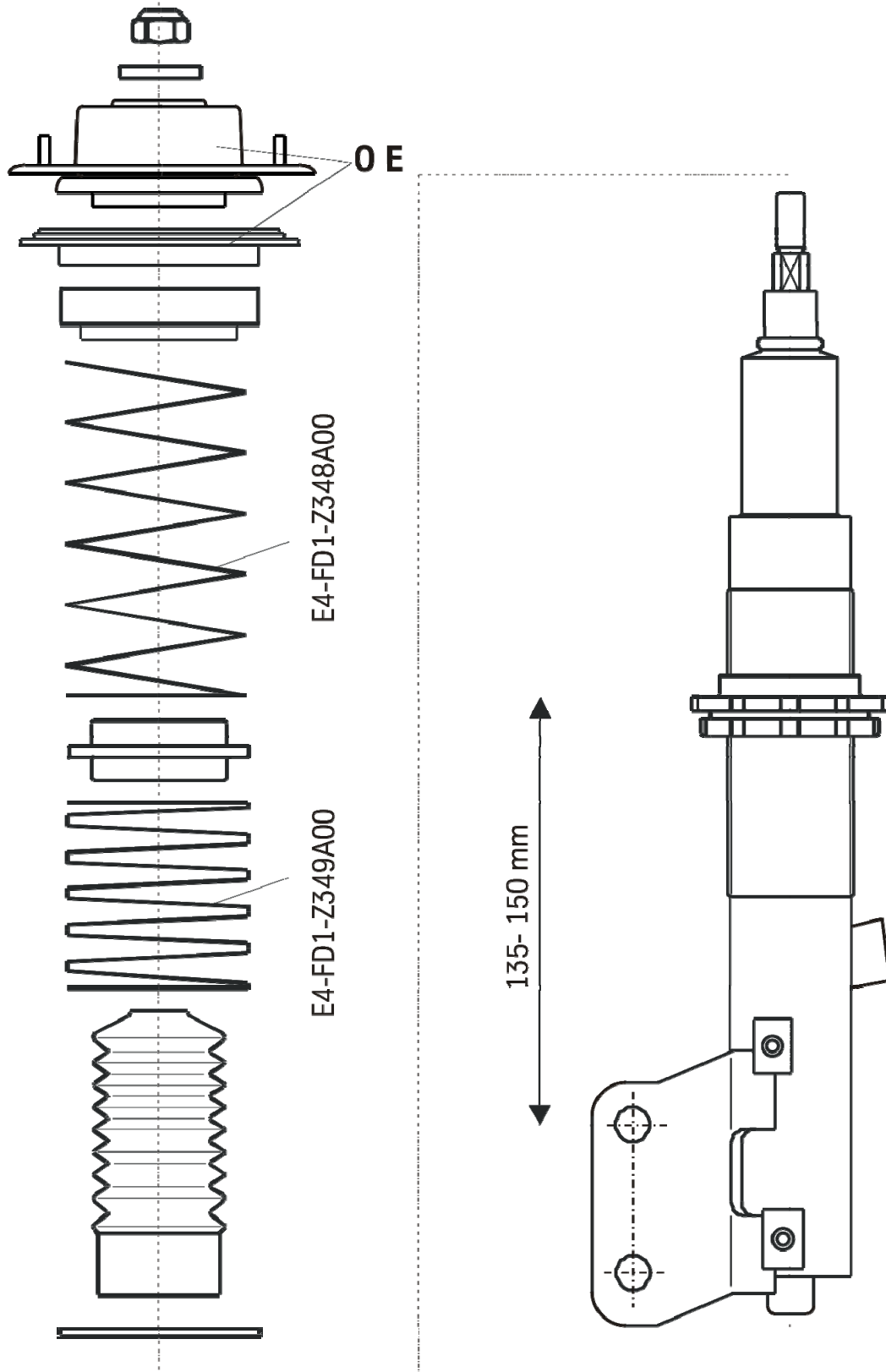
I.

FRONT	maximum permissible axle load 1015 kg (2233 lb)	
spring part number	main spring E4-FD1-Z348A00	helper spring E4-FD1-Z349A00
shock absorber part number	VE3-A800/ VE3-A801 left/ right without damping force adjustment or VM3-A805/ VM3-A806 left/ right with damping force adjustment	
permissible adjustment range	135 – 150 mm* = 15 mm range	
* measurement: top edge of spring seat down to the center of bottom mounting screw		

REAR	maximum permissible axle load 880 kg (1936 lb)	
spring part number	main spring E4-FD1-Y787A00	
shock absorber part number	VE3-A802/ VE3-A803 left/ right without damping force adjustment or VM3-A807/ VM3-A808 left/ right with damping force adjustment	
permissible adjustment range	205 – 225 mm* = 20 mm range	
* measurement: top edge of spring seat down to bottom mounting screw		

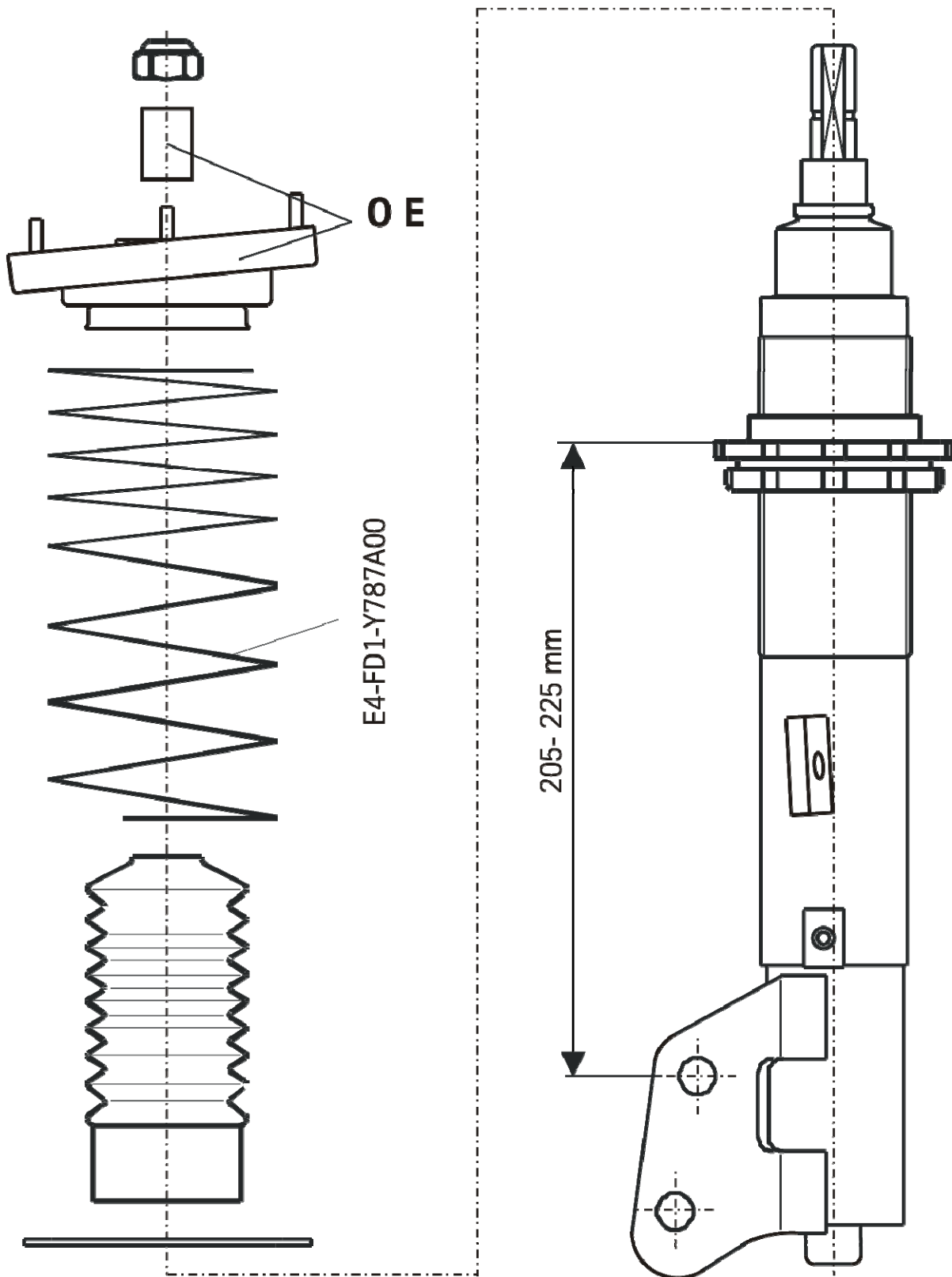
- There are no technical objections against the use of all O.E. wheel-/ tyre combinations.
- Because of the increased bump travel on axle 1, all special wheel/tyre combinations which have already been entered (approved) must be re-examined with regard to freedom of motion. Critical areas are f.e. area of inner and outer tyre flank above centre of wheel.
- In so far as these wheel-/ tyre combinations are not listed below, the examination must be carried out by an officially recognised expert or test engineer at a TÜV/TÜH test facility. The vehicle registration document in accordance with §21 German Road Traffic Licensing Code - StVZO must be presented. Any certificates already obtained with regard to special wheel/tyre combinations are invalid if they do not contain a reference to the suspension system described in this document.
- The dynamic ground clearance is decreased by the provision of special springs/dampers which increase the bump travel of the front and rear axle. In the case of the test vehicle, the distance from the ground amounted to 100 mm under the motor crossbar. Care must be taken when driving over humps, barriers and heightened paving or road surfaces. If special spoilers, aprons and exhaust systems are mounted, attention must be paid to the decreased overhang angle (driving up ramps etc.).
- The specified minimum height of the coupling ball above the road surface with the permissible total weight of the vehicle (acc. DIN 74058) is 350 mm.

BILSTEIN Lieferumfang/ parts supplied by BILSTEIN
Vorderachse links und rechts/ front left and right



OE = Original Anbauteile
 Original Equipment

BILSTEIN Lieferumfang/ parts supplied by BILSTEIN
Hinterachse links und rechts / rear left and right



OE = Original Anbauteile
 Original Equipment

