



## **Inhalt :**

- **Teile- Gutachten für:**  
(herausnehmbar)
  - **AUDI TT Quattro**
  - **AUDI A3 Quattro**
  - **AUDI S3**
  - **SEAT Leon 4WD**
  - **VW Beetle Allrad**
  - **VW Golf IV 4motion**
  - **VW Golf R32**
  - **VW Bora 4motion**
- **Einbauanleitungen**
- **Englischer Anhang**

## **Contents:**

- **certificate (removable) for:**
  - AUDI TT Quattro** -
  - AUDI A3 Quattro** -
  - AUDI S3** -
  - SEAT Leon 4WD** -
  - VW Beetle 4WD** -
  - VW Golf IV 4motion** -
  - VW Golf R32** -
  - VW Bora 4motion** -
- **mounting instruction**
  - **english enclosure**



## **Vor dem Umbau sind folgende Maßnahmen unbedingt durchzuführen:**

- Lesen Sie die Hinweise auf den folgenden Seiten aufmerksam durch.  
Alle Fahrwerkselemente werden gemäß den Vorgaben und Richtlinien der Fahrzeughersteller aus- und eingebaut, sofern in unserer Einbauanleitung keine davon abweichenden Maßnahmen beschrieben werden.
- Kontrollieren Sie ob das vorliegende Kit/ Gutachten für Ihren Fahrzeugtyp richtig ausgewählt ist.
- Kontrollieren Sie vor Beginn der Umbauarbeiten das Produkt auf Vollständigkeit!
- Vergleichen Sie die Maße und Befestigungspunkte/ -hilfen der Original- Stoßdämpfer mit den BILSTEIN – Stoßdämpfern.
- Entfernen Sie den negativen Batteriepol.
- Richtungsangaben erfolgen immer in Fahrtrichtung gesehen.
- Die Prüffahrzeuge sind Linkslenker.

## **Nach dem Umbau sind folgende Maßnahmen unbedingt durchzuführen:**

- Die Fahrzeughöhe muss mit Hilfe von Federteller und Kontermutter auf die Stoßdämpfer abgestimmt werden. Verwenden Sie nur die mitgelieferten Hakenschlüssel.
- Spur, Sturz und, falls notwendig, die Bremskraftregelung (lastabhängig) und ABS- Sensoren sind gemäß Werksangaben zu kontrollieren und anschließend einzustellen.
- Die Scheinwerfereinstellung ist zu prüfen und bei Bedarf einzustellen.
- Die Freigängigkeit der Rad-/ Reifenkombination ist zu überprüfen.
- Federbeine/ Dämpfer die in Gummiaufhängungen gelagert sind, dürfen erst angezogen werden, wenn das Fahrzeug wieder auf dem Boden steht. Andere Befestigungen (z. B. Schellen) müssen vor dem Herablassen des Fahrzeugs angezogen werden.
- Den negativen Batteriepol wieder anschließen.

Darstellungen in diesen Unterlagen sind schematisch und nicht maßstabsgetreu! Möglicherweise sind Halter o. ä. am Federbein nicht oder nur angedeutet dargestellt!

## **Before installation please observe the following points:**

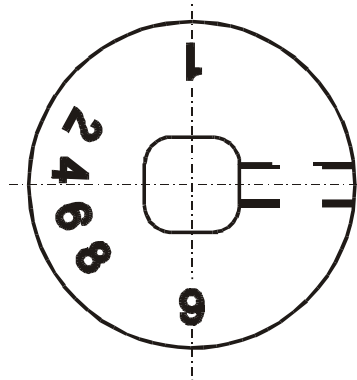
- Read all information in this manual carefully. All suspension components are fitted and removed acc. to the manufacturer's specifications for installing and removal, if not otherwise required in these instructions.
- Check that your vehicle type is listed in the certificate as being specified for this kit.
- Check the product for all components before starting installation!
- Check that dimensions and fastening points are comparable between the original and BILSTEIN shock absorbers.
- Remove the negative battery pole.
- Directional references (left, right, front, rear) are always with reference to the driving direction.
- The test vehicles are left- hand drive vehicles.

## **After installation please observe the following points:**

- Set the vehicle height by adjusting spring plates and lock nuts on the new dampers. Only use the supplied spanner wrenches.
- After installing the suspension system, caster and camber must be checked and adjusted according to manufacturer's specifications. Check and reset load- dependent brake compensator and ABS system according to manufacturer's specifications.
- Check and adjust headlight setting.
- Because the vehicle has been lowered, freedom of movement for all wheel-/ tire- combinations must be checked.
- All rubber- mounted strut/ damper attachments must not be fully tightened until AFTER the suspension system is loaded (wheels on the ground). Other mounting fasteners (for example brackets) must be securely tightened BEFORE load is placed on the suspension system.
- Connect the negative battery pole.

All diagrams are generalized and not to scale! brackets, etc. specific to strut are not shown!

Verstellposition **9** = **Komfort** ( im Uhrzeigersinn drehen )  
 Verstellposition **1** = **Sport** ( gegen Uhrzeigersinn drehen )



position **9** = **comfort** ( clockwise direction )  
 position **1** = **sport** ( counter- clockwise direction )

Beim Verstellen muss das Einrasten auf den verschiedenen Positionen mit einem „ Klick“ deutlich spürbar sein.

During the adjustment you will hear a positive „ click“ at each position of the adjustment.

**Hinweis zur Vorderachse**

Die Verstelleinheit der Federbeine befindet sich an der Unterseite, geschützt durch eine blaue Kunststoffkappe, die zur Verstellung entfernt werden muss. Nach der Verstellung muss die Kappe wieder aufgedrückt werden.

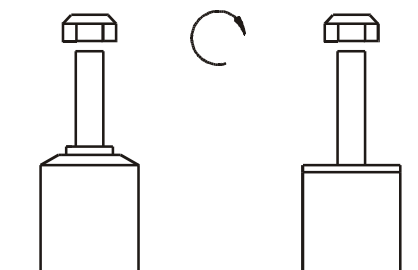
**Instruction for the front axle**

The adjusting element of the front struts is located at the bottom edge of the strut, covered by a blue plastic cap. That cap must be removed before adjusting. After the adjustment the cap must be replaced again.

**Tabelle Anzugsmomente**

**list of torques**

| Gewinde         | M8 | M 10 | M 12 | M 14 | M 16 | Thread       |
|-----------------|----|------|------|------|------|--------------|
| Anzugsmoment Nm | 13 | 25   | 45   | 72   | 110  | Torque Nm    |
|                 | 10 | 19   | 34   | 54   | 83   | Torque ft lb |



**Um eine mögliche Zerstörung des Produktes zu vermeiden, darf zum Lösen und Anziehen der Muttern kein Schlagschraubendreher verwendet werden. Selbstsichernde Muttern dürfen nur einmal verwendet werden!**

**Do not use an impact tool to loosen or tighten fasteners due to possible damage to the product. Self- locking nuts must only be used once!**

## Ausbau

## Removal

Das Fahrzeug auf eine radfreie Hebebühne stellen, anheben und Räder demontieren.

Place vehicle on a wheel-free car hoist, lift it and remove wheels.

Bei Fahrzeugen **mit Xenon- Licht** ist vor dem Ausbau der Federbeine, das bewegliche Element des Sensors für die Leuchtweitenregulierung zu demontieren.

Vehicles equipped **with xenon headlight** the movable element of sensor for the headlamp levelling controller must removed before.



**Beim Ausbau ist unbedingt darauf zu achten, dass die Zuleitungen der Bremsanlage immer spannungsfrei sind. Eine Abstützung ist mit geeignetem Hilfswerkzeug stets vorzusehen!**



**Pay attention that support wires of brake system are strain-free during removal. Stabilization by suitable means is demanded.**

Die untere Befestigung lösen und entfernen.

Remove bottom mount.

Die oberen Befestigungsmuttern am Stützlager entfernen. **Nicht die Kolbenstangen- Mutter lösen!**

Remove top fixing nuts from support bearing.  
**Do not remove central nut at this time!**

Das Federbein komplett ausbauen und in einem geeigneten Spannbock spannen.

Remove complete strut and clamp it in an appropriate strut vice.

Die Feder mit einem Spanngerät so weit vorspannen, bis das Stützlager frei ist.

Using a suitable spring compressor, compress suspension spring until tension on support bearing is free to move.

Mutter, Original- Anbauteile und Original- Feder demontieren. Hierbei ist zu prüfen, welche Original- Anbauteile durch BILSTEIN- Anbauteile (Lieferumfang) ersetzt werden.

Release central nut and remove original mounting parts and coil spring. Please refer to diagram to identify which parts will be replaced with BILSTEIN- supplied components.

## Einbau

## Installing

BILSTEIN und/ oder Original- Anbauteile, sowie die neue BILSTEIN- Feder in umgekehrter Reihenfolge, analog zum Ausbau, auf BILSTEIN- Federbein montieren. Distanzstück für Fahrzeuge mit Schlechtwegeausrüstung entfällt.

Assemble BILSTEIN and/ or original mounting parts, as well as the new BILSTEIN spring on the BILSTEIN strut in reverse order of removal.  
Do not reuse spacer for off- road package.



**Der im Gutachten angegebene Verstellbereich der Federteller darf nicht unter- oder überschritten werden!**



**IMPORTANT! Spring plates must not be adjusted outside the ranges specified below!**

Die Einbaulage der Federn ist an der Bedruckung ablesbar. Die Federbezeichnung muss in Einbaulage lesbar sein.

The correct mounting position of the suspension springs can be determined by the printing on the springs; install them with the print upright.

Druck- Anschlagpuffer nicht wieder Verwenden, da im BILSTEIN Federbein bereits ein Druck- Anschlagpuffer eingebaut ist.

Do not reuse original- bumper, since BILSTEIN- strut has built in bump stop.

Das komplettierte BILSTEIN- Federbein in umgekehrter Reihenfolge analog zum Ausbau wieder montieren.

Fit assembled BILSTEIN strut to the vehicle in reverse order to removal.



**Teile- Gutachten**  
(herausnehmbar)

- AUDI TT Quattro
- AUDI A3 Quattro
- AUDI S3
- SEAT Leon 4WD
- VW Beetle Allrad
- VW Golf IV 4motion
- VW Golf R32
- VW Bora 4motion

**Certificate**  
(removable)

- AUDI TT Quattro -
- AUDI A3 Quattro -
- AUDI S3 -
- SEAT Leon 4WD -
- VW Beetle 4WD -
- VW Golf IV 4motion -
- VW Golf R32 -
- VW Bora 4motion -



**IFM**

Institut für Fahrzeugtechnik und Mobilität  
Institute for Vehicle Technology and Mobility



---

**TEILEGUTACHTEN**  
**TÜV NORD PART CERTIFICATE**  
TGA Art 8.2

**Nr.: TU-024059-I0-014**

über die Vorschriftmäßigkeit eines Fahrzeugs bei bestimmungsgemäßem Ein- oder Anbau  
von Teilen gemäß §19 Abs.3 Nr.4 StVZO

für das Teil/  
den Änderungsumfang : **Höhenverstellbares-Fahrwerk**  
*Height adjustable suspension system*

vom Typ : **47-080416; 48-080422**

des Herstellers : **ThyssenKrupp Bilstein GmbH**  
**Postfach 1151**  
**58240 Ennepetal**

**0. Hinweise für den Fahrzeughalter**

**Unverzügliche Durchführung und Bestätigung der Änderungsabnahme:**

Durch die vorgenommene Änderung erlischt die Betriebserlaubnis des Fahrzeuges, wenn nicht unverzüglich die gemäß StVZO § 19 Abs. 3 vorgeschriebene Änderungsabnahme durchgeführt und bestätigt wird oder festgelegte Auflagen nicht eingehalten werden !

Nach der Durchführung der technischen Änderung ist das Fahrzeug unter Vorlage des vorliegenden Teilegutachtens unverzüglich einem amtlich anerkannten Sachverständigen oder Prüfer einer Technischen Prüfstelle oder einem Prüfsingenieur einer amtlich anerkannten Überwachungsorganisation zur Durchführung und Bestätigung der vorgeschriebenen Änderungsabnahme vorzuführen.

**Einhaltung von Hinweisen und Auflagen:**

Die unter III. und IV. aufgeführten Hinweise und Auflagen sind dabei zu beachten.

**Mitführen von Dokumenten:**

Nach der durchgeführten Abnahme ist der Nachweis mit der Bestätigung über die Änderungsabnahme mit den Fahrzeugpapieren mitzuführen und zuständigen Personen auf Verlangen vorzuzeigen; dies entfällt nach erfolgter Berichtigung der Fahrzeugpapiere.

**Berichtigung der Fahrzeugpapiere:**

Die Berichtigung der Fahrzeugpapiere durch die zuständige Zulassungsbehörde ist durch den Fahrzeughalter entsprechend der Festlegung in der Bestätigung der ordnungsgemäßen Änderung zu beantragen.

Weitere Festlegungen sind der Bestätigung der ordnungsgemäßen Änderung zu entnehmen.

TEILEGUTACHTEN Nr.: TU-024059-10-014

TÜV Nord part certificate No.:

Hersteller : ThyssenKrupp Bilstein GmbH  
 Manufacturer

Prüfgegenstand . Höhenverstellbares-Fahrwerk  
 object tested : Height adjustable suspension system

Seite 2 von 10  
 page of

Typ : 47-080416; 48-080422  
 type

Datum / date  
 18.09.2017

**I. Verwendungsbereich**

|                    |                                                             |                  |
|--------------------|-------------------------------------------------------------|------------------|
| Fahrzeughersteller | Volkswagen, VW                                              |                  |
| Handelsbezeichnung | Golf IV-4motion, Golf R32,<br>Bora 4motion                  | Beetle Allrad    |
| Fahrzeugtyp        | 1J                                                          | 9CR              |
| EG-BE-Nr.          | e1*96/79*0071*..<br>e1*98/14*0071*..<br>e1*2001/116*0071*.. | e1*98/14*0152*.. |

|                    |                                      |                                                                                    |
|--------------------|--------------------------------------|------------------------------------------------------------------------------------|
| Fahrzeughersteller | Audi                                 | Audi / quattro GmbH                                                                |
| Handelsbezeichnung | A3 quattro, S3                       | TT quattro                                                                         |
| Fahrzeugtyp        | 8L                                   | 8N                                                                                 |
| EG-BE-Nr.          | e1*95/54*0042*..<br>e1*98/14*0042*.. | e1*97/27*0089*..<br>e1*98/14*0089*..<br>e1*2001/116*0089*..<br>e1*2001/116*0247*.. |

|                    |                                      |
|--------------------|--------------------------------------|
| Fahrzeughersteller | Seat                                 |
| Handelsbezeichnung | Leon 4WD                             |
| Fahrzeugtyp        | 1M                                   |
| EG-BE-Nr.          | e9*97/27*0026*..<br>e9*98/14*0026*.. |

**I.1 Einschränkungen zum Verwendungsbereich**

|                                                                         |                                                                                           |                                   |
|-------------------------------------------------------------------------|-------------------------------------------------------------------------------------------|-----------------------------------|
| <b>VORDERACHSE:</b>                                                     | bezogen auf zulässige Achslasten und Einstellmaße :                                       |                                   |
| Federausführungen und                                                   | E4-FD1-Y412A00<br>(Hauptfeder)                                                            | E4-FD1-Y627A00<br>(Vorspannfeder) |
| Dämpferausführungen                                                     | VE3-4694 ohne Dämpfungkraftverstellung<br>VM3-4695 mit Dämpfungkraftverstellung           |                                   |
| für zul. Achslasten                                                     | bis max. 1110 kg                                                                          |                                   |
| in Verbindung mit<br>zulässigem Einstellbereich<br>der Federtellerhöhe: | 200 mm bis 225 mm                                                                         |                                   |
|                                                                         | bezogen auf Oberkante Federteller bis Mitte<br>untere Befestigungsschraube des Federbeins |                                   |



TEILEGUTACHTEN Nr.: TU-024059-10-014

TÜV Nord part certificate No.:

Hersteller : ThyssenKrupp Bilstein GmbH  
Manufacturer



Prüfgegenstand : Höhenverstellbares-Fahrwerk  
object tested : Height adjustable suspension system

Seite 3 von 10  
page of

Typ : 47-080416; 48-080422  
type

Datum / date  
18.09.2017

## I.2 Einschränkungen zum Verwendungsbereich

|                                                                                                |                                                                                                                                                                                                       |
|------------------------------------------------------------------------------------------------|-------------------------------------------------------------------------------------------------------------------------------------------------------------------------------------------------------|
| <b>HINTERACHSE:</b>                                                                            | bezogen auf zulässige Achslasten und Einstellmaße :                                                                                                                                                   |
| Federausführung und<br>Dämpferausführung                                                       | E4-FD1-Y008B00<br>BE5-6145 ohne Dämpfungkraftverstellung<br>BM5-6146 mit Dämpfungkraftverstellung                                                                                                     |
| für zul. Achslasten<br>in Verbindung mit<br>zulässigem Einstellbereich<br>der Federtellerhöhe: | <b>bis max. 920 kg</b><br>bei Audi TT quattro (4WD)<br><br><b>15 mm bis 25 mm</b><br><br><b>bezogen auf Oberkante Federteller bis<br/>ursprüngliche Federauflage</b>                                  |
| für zul. Achslasten<br>in Verbindung mit<br>zulässigem Einstellbereich<br>der Federtellerhöhe: | <b>bis max. 1080 kg</b><br>bei Golf IV, Bora, Beetle, Audi A3 und Seat Leon (4WD)<br><br><b>15 mm *) bis 25 mm</b><br><br><b>bezogen auf Oberkante Federteller bis<br/>ursprüngliche Federauflage</b> |

\*) Bei Ausnutzung der erhöhten, serienmäßigen Achslast an Achse-2 (HA) im Anhängetrieb bis zu 1130 kg, Federtellerhöhe hinten +5mm



TEILEGUTACHTEN Nr.: TU-024059-10-014

TÜV Nord part certificate No.:

Hersteller : ThyssenKrupp Bilstein GmbH  
 Manufacturer

Prüfgegenstand : Höhenverstellbares-Fahrwerk  
 object tested : Height adjustable suspension system

Seite 4 von 10  
 page of

Typ : 47-080416; 48-080422  
 type

Datum / date  
 18.09.2017

**II. Beschreibung des Teiles / Änderungsumfanges**  
 Tieferlegung des Aufbaus und Änderung der Fahrwerks-  
 abstimmung durch andere Fahrwerksfedern und Dämpfer.

**Vorderachse** Komplettfederbein mit Haupt- und Vorspannfeder auf verstellbaren  
 Federtellern. Einfederwege vergrößert um 15 mm.  
 Maß der Tieferlegung bis zu 50 mm

**Hinterachse** Hauptfeder auf speziellen höhenverstellbaren Federsitzen oben  
 mit separaten Sportdämpfern. Einfederwege Serie,  
 Maß der Tieferlegung : bis zu 50 mm

**II.1 Beschreibung der VORDERACHS-FAHRWERKSTEILE**

**II.1.1 Federung**

| Kennzeichnungen:       | Hauptfeder               | Zusatzfeder           |
|------------------------|--------------------------|-----------------------|
| Herstellerzeichen :    | Bilstein                 | Bilstein              |
| Typ                    | <b>E4-FD1-Y412A00</b>    | <b>E4-FD1-Y627A00</b> |
| Art der Kennzeichnung: | aufgedruckt              |                       |
| Ort der Kennzeichnung: | Bereich mittlere Windung |                       |
| Oberflächenschutz      | Kunststoffbeschichtung   |                       |
| Art                    | Schraubendruckfeder      | Schraubendruckfeder   |
| Kennung                | linear                   | linear                |
| Außendurchmesser (mm)  | 95                       | 90                    |
| Drahtdurchmesser (mm)  | 11,75                    | 10,0 x 4,0            |
| ungespannte Federlänge | 200                      | 40                    |
| Gesamtwindungszahl     | 7,2                      | 3,6                   |

TEILEGUTACHTEN Nr.: TU-024059-10-014

TÜV Nord part certificate No.:

Hersteller : ThyssenKrupp Bilstein GmbH  
 Manufacturer

Prüfgegenstand : Höhenverstellbares-Fahrwerk  
 object tested : Height adjustable suspension system

Seite 5 von 10  
 page of

Typ : 47-080416; 48-080422  
 type

Datum / date  
 18.09.2017

### II.1.2 Dämpfung

|                                   |                                          |                                          |
|-----------------------------------|------------------------------------------|------------------------------------------|
| Art:                              | Federbein                                | Federbein                                |
| Herstellerzeichen :               | Bilstein                                 | Bilstein                                 |
| Dämpfungs-Charakteristik          | nicht verstellbar                        | verstellbar                              |
| Kennzeichnungen:                  | <b>VE3-4694</b>                          | <b>VM3-4695</b>                          |
| Art und Ort<br>der Kennzeichnung: | Einrollung oben<br>Folienaufkleber unten | Einrollung oben<br>Folienaufkleber unten |
| Oberflächenschutz                 | Verzinkung                               | Verzinkung                               |
| Art / System                      | Gasdruck / Einrohr                       | Gasdruck / Einrohr                       |
| Lage Federteller                  | verstellbar über Gewinde                 | verstellbar über Gewinde                 |

### II.1.3 Höhenverstellsystem

|                            |                                                           |
|----------------------------|-----------------------------------------------------------|
| Art:                       | Federtellermutter mit Kontermutter auf Dämpferrohrgewinde |
| Kennzeichnung:             | keine                                                     |
| zulässiger Verstellbereich | siehe Blatt 2                                             |

### II.1.4 Einfederungsbegrenzung und Einfederwege:

|                     |                                        |
|---------------------|----------------------------------------|
| Teileart / System : | Austausch-PUR Endanschlag              |
| Hersteller :        | ThyssenKrupp Bilstein GmbH             |
| Einbaulage          | auf der Kolbenstange im Dämpfergehäuse |
| Höhe / Ø            | 65 / 32                                |
| Einfederwege:       | vergrößert um 15 mm                    |



TEILEGUTACHTEN Nr.: TU-024059-10-014

TÜV Nord part certificate No.:

Hersteller : ThyssenKrupp Bilstein GmbH  
Manufacturer



Prüfgegenstand : Höhenverstellbares-Fahrwerk  
object tested : Height adjustable suspension system

Seite 6 von 10  
page of

Typ : 47-080416; 48-080422  
type

Datum / date  
18.09.2017

## II.2 Beschreibung der HINTERACHS-FAHRWERKSTEILE

### II.2.1 Federung

|                                                     |                                                                          |
|-----------------------------------------------------|--------------------------------------------------------------------------|
| Art:                                                | Schraubendruckfeder                                                      |
| Hersteller :                                        | ThyssenKrupp Bilstein GmbH                                               |
| Kennzeichnung:<br>Art und Ort<br>der Kennzeichnung: | <b>E4-FD1-Y008B00</b><br>aufgedruckt<br>Im Bereich der mittleren Windung |
| Oberflächenschutz                                   | Kunststoffbeschichtung                                                   |
| Kennung                                             | progressiv                                                               |
| Außendurchmesser (mm)                               | 133                                                                      |
| Drahtdurchmesser (mm)                               | 14,0                                                                     |
| ungespannte Federlänge                              | 125                                                                      |
| Gesamtwindungszahl                                  | 3,7                                                                      |

### II.2.2 Dämpfung

|                                                     |                                                              |                                                              |
|-----------------------------------------------------|--------------------------------------------------------------|--------------------------------------------------------------|
| Art:                                                | separater Dämpfer                                            | separater Dämpfer                                            |
| Herstellerzeichen :                                 | <b>Bilstein</b>                                              | <b>Bilstein</b>                                              |
| Dämpfungs-Charakteristik                            | nicht verstellbar                                            | verstellbar                                                  |
| Kennzeichnung:<br>Art und Ort<br>der Kennzeichnung: | <b>BE5-6145</b><br>Einrollung unten<br>Folienaufkleber unten | <b>BM5-6146</b><br>Einrollung unten<br>Folienaufkleber unten |
| Oberflächenschutz                                   | Lackierung                                                   | Lackierung                                                   |
| Bauart / System                                     | Gasdruck / Einrohr                                           | Gasdruck / Einrohr                                           |

### II.2.3 Höhenverstellsystem

|                                   |                                                                                                                          |
|-----------------------------------|--------------------------------------------------------------------------------------------------------------------------|
| <b>Art</b>                        | Gewindehülse auf obere Führung aufgesteckt als oberes Lager<br>$\varnothing 80$ mm (M52x1,5) und obere Federtellermutter |
| Material:                         | Aluminium                                                                                                                |
| <b>Kennzeichnung:</b>             | keine                                                                                                                    |
| <b>zulässiger Verstellbereich</b> | <b>siehe Blatt 3</b>                                                                                                     |

### II.2.4 Einfederungsbegrenzung und Einfederwege:

|                   |                          |
|-------------------|--------------------------|
| Teileart / System | Serien-Gummi Endanschlag |
| Einbaulage        | auf der Achse            |
| Einfederwege:     | Serie                    |

## III. Hinweise zur Kombinierbarkeit mit weiteren Änderungen

### III.1 Rad/Reifenkombinationen

#### Serien-Rad/Reifen-Kombinationen

Es bestehen keine technischen Bedenken gegen die Verwendung aller serienmäßigen Rad-/Reifenkombinationen.

#### Sonder-Rad/Reifenkombinationen

Aufgrund der vergrößerten Einfederwege an Achse 1 müssen alle bereits eingetragenen (genehmigten) Sonderrad-/ Reifenkombinationen hinsichtlich der Freigängigkeit neu überprüft werden. Kritische Stellen z.B.: Bereich der äußeren Reifenflanke über der Radmitte, Antriebswellen und Stabilisatoren .

Sofern diese Rad/Reifenkombinationen nicht nachfolgend aufgeführt sind, muß die Überprüfung nach §21 StVZO durch einen amtlich anerkannten Sachverständigen oder Prüfer an einer TÜV-/TÜH-Prüfstelle durchgeführt werden.

Bereits ausgestellte Anbaubescheinigungen über Sonder-Rad/Reifenkombinationen sind ungültig, sofern sie keinen Hinweis auf die vorliegende Fahrwerksänderung enthalten.



TEILEGUTACHTEN Nr.: TU-024059-I0-014

TÜV Nord part certificate No.:

Hersteller : ThyssenKrupp Bilstein GmbH  
Manufacturer



Prüfgegenstand . Höhenverstellbares-Fahrwerk  
object tested : Height adjustable suspension system

Seite 8 von 10  
page of

Typ : 47-080416; 48-080422  
type

Datum / date  
18.09.2017

### III.2 Spoiler, Sonderauspuffanlagen etc.

Die Bodenfreiheit im Leerzustand wird durch den Einbau der Sonderfedern verringert. Sie entspricht in etwa der eines teilbeladenen Serienfahrzeugs. Bei Ausladung des Fahrzeugs bis zu den zulässigen Achslasten verringert sich die Bodenfreiheit nicht im Vergleich zum Serienfahrzeug. Beim Prüffahrzeug betrug sie 105 mm. Bei Anbau von Spoilern, Heckschürzen und Sonderauspuffanlagen ist der verringerte Überhangwinkel zu beachten (Befahren von Rampen etc.).

### III.3 Anhängerkupplung

Die vorgeschriebene Mindesthöhe der Kupplungskugel bei zulässigem Gesamtgewicht des Fahrzeugs über der Fahrbahn (gem. DIN 74058) beträgt 350 mm.

## IV. Hinweise und Auflagen

### Auflagen für den Hersteller/ Einbaubetrieb und die Änderungsabnahme:

- IV.1 Die Scheinwerfereinstellung ist zu überprüfen.
- IV.2 Nach erfolgter Umrüstung ist eine Achsvermessung des Fahrzeugs durchzuführen.
- IV.3 Die Endanschläge (Gummihohlfedern) müssen der Beschreibung unter Punkt II. 1.4 und II.2.4 entsprechen. Zusätzliche Federwegbegrenzer sind nicht zulässig.
- IV.4 Die Einschränkungen zum Verwendungsbereich (s. Punkt I) sind zu beachten.
- IV.5 Der Verstellbereich der Federteller ist nur freigegeben im Bereich der unter Punkt I angegebenen Werte.  
Die Einstellung ist jeweils so vorzunehmen, daß das Fahrzeug im Leerzustand plus Fahrer gerade steht.  
**Die tiefste freigegebene Einstellung und der zulässige Verstellbereich sind unter Angabe der achsfesten Bezugspunkte in die Anbauprüfbescheinigung einzutragen.**
- IV.6 Als Kontrollmaß ist der Abstand zwischen Radmitte und Kotflügelunterkante an der Vorderachse zu messen und in die Abnahmebestätigung einzutragen.



TEILEGUTACHTEN Nr.: TU-024059-I0-014

TÜV Nord part certificate No.:

Hersteller : ThyssenKrupp Bilstein GmbH  
Manufacturer



Prüfgegenstand : Höhenverstellbares-Fahrwerk  
object tested : Height adjustable suspension system

Seite 9 von 10  
page of

Typ : 47-080416; 48-080422  
type

Datum / date  
18.09.2017

### Hinweise und Auflagen zum Anbau:

Der Aus- und Einbau erfolgt gemäß den Angaben des Fahrzeugherstellers im Werkstatthandbuch.

### Berichtigung der Fahrzeugpapiere:

Eine Berichtigung der Fahrzeugpapiere ist erforderlich, aber zurückgestellt.

Sie ist der zuständigen Zulassungsbehörde bei deren nächster Befassung mit den Fahrzeugpapieren durch den Fahrzeughalter zu melden. Folgendes Beispiel für die Eintragung wird vorgeschlagen:

| Feld      | Eintragung                                                                                                                                                                                                                                                                                                                                                                                                                                                                               |
|-----------|------------------------------------------------------------------------------------------------------------------------------------------------------------------------------------------------------------------------------------------------------------------------------------------------------------------------------------------------------------------------------------------------------------------------------------------------------------------------------------------|
| 20 (Höhe) | neu messen                                                                                                                                                                                                                                                                                                                                                                                                                                                                               |
| 22        | M. SONDERFAHRWERK THYSENKRUPP BILSTEIN GmbH, TYP: 47-080416; 48-080422 *), BEST. AUS FEDERN, KENNZ. VO : E4-FD1-Y412A00 / -Y627A00; HI: E4-FD1-Y008B00 U. DÄMPFERN, KENNZ. V/H : VE3-4694 / BE5-6145*) ... VM3-4695 / BM5-6146 *); TIEFSTE ZULÄSSIGE FEDERTELLERHÖHE VORNE: 200 MM BEZOGEN AUF FEDERAUFLAGE BIS MITTE BEFEST.-SCHRAUBE UNTEN; HINT: 15 MM BEZ. AUF FEDERAUFLAGE BIS SERIENFEDERAUFLAGE; MAX. VERSTELLBEREICH NACH OBEN V/H: 25 / 10 ... 5 *) MM * KONTROLLMAß: .... MM** |

\*) Nichtzutreffendes streichen

### V. Prüfgrundlagen und Prüfergebnisse

Das Versuchsfahrzeug und die Schraubenfedern wurden einer Prüfung gemäß den Prüfbedingungen über Fahrzeugtiefer- / und Höherlegungen des VdTÜV-Merkblattes 751 (08/2008) unterzogen.

Die Prüfbedingungen wurden erfüllt.

### VI. Anlagen

keine



TEILEGUTACHTEN Nr.: TU-024059-10-014

TÜV Nord part certificate No.:

Hersteller : ThyssenKrupp Bilstein GmbH  
Manufacturer



Prüfgegenstand : Höhenverstellbares-Fahrwerk  
object tested : Height adjustable suspension system

Seite 10 von 10  
page of

Typ : 47-080416; 48-080422  
type

Datum / date  
18.09.2017

## VII. Schlussbescheinigung

Es wird bescheinigt, dass die im Verwendungsbereich beschriebenen Fahrzeuge nach der Änderung und der durchgeführten und bestätigten Änderungsabnahme unter Beachtung der in diesem Teilegutachten genannten Hinweise / Auflagen insoweit den Vorschriften der StVZO in der heute gültigen Fassung entsprechen.

Der Hersteller (Inhaber des Teilegutachtens) hat den Nachweis (Reg-Nr.: 97031 ) erbracht, dass er ein Qualitätssicherungssystem gemäß Anlage XIX, Abschnitt 2 StVZO unterhält.

Das Teilegutachten umfasst die Blätter 1 – 10 einschließlich der unter VI. aufgeführten Anlagen und darf nur im vollen Wortlaut vervielfältigt und weitergegeben werden.

Das Teilegutachten verliert seine Gültigkeit bei technischen Änderungen am Fahrzeugteil oder wenn vorgenommene Änderungen an dem beschriebenen Fahrzeugtyp die Verwendung des Teiles beeinflussen sowie bei Änderung der gesetzlichen Grundlagen.

Geschäftsstelle Essen, den 18.09.2017

Nachtrag I0: Prüfgrundlage VdTÜV-Merkblatt 751 Revision (08/2008) nachgetragen

### PRÜFLABORATORIUM / TEST LABORATORY

TÜV NORD Mobilität GmbH & Co. KG  
IFM - Institut für Fahrzeugtechnik und Mobilität  
Schönscheidtstraße 28, 45307 Essen

DIN EN ISO/IEC 17025, 17020

Benannt als Technischer Dienst / Designated as Technical service  
vom Kraftfahrt Bundesamt / by Kraftfahrt-Bundesamt. KBA – P 00004-96



Dipl.-Ing. Marquardt

ThyssenKrupp Bilstein GmbH  
Milsper Straße 214; D-58256 Ennepetal  
Postfach 1151, D-58240 Ennepetal  
Phone: +49 2333 791-4444  
Fax: +49 2333 791-4400  
[info@bilstein.de](mailto:info@bilstein.de), [www.bilstein.de](http://www.bilstein.de)

The adjustment range of the spring plates is only approved within the range of the values given in Point I. Adjustment must be carried out so that the body is level when the vehicle is empty apart from the driver. The lowest approved adjustment and the permissible adjustment range are to be entered, stating the fixed axle reference points. (Example, see below).

|                          |                                                                               |                      |
|--------------------------|-------------------------------------------------------------------------------|----------------------|
| <b>Manufacturer</b>      | <b>Volkswagen, VW</b>                                                         |                      |
| <b>ABE-/ EG- BE- No.</b> | e1*96/79*0071*..                                                              | e1*98/14*0152*..     |
| <b>type designation</b>  | e1*98/14*0071*..                                                              | 9CR                  |
| <b>model</b>             | e1*2001/116*0071*..<br>1J<br><b>GolfIV 4motion, Golf R32<br/>Bora 4motion</b> | <b>Beetle Allrad</b> |

|                          |                       |  |
|--------------------------|-----------------------|--|
| <b>Manufacturer</b>      | <b>SEAT</b>           |  |
| <b>ABE-/ EG- BE- No.</b> | e9*97/27*0026*..      |  |
| <b>type designation</b>  | e9*98/14*0026*..      |  |
| <b>model</b>             | 1M<br><b>Leon 4WD</b> |  |

|                          |                                  |                                                                       |
|--------------------------|----------------------------------|-----------------------------------------------------------------------|
| <b>Manufacturer</b>      | <b>AUDI</b>                      |                                                                       |
| <b>ABE-/ EG- BE- No.</b> | e1*95/54*0042*..                 | e1*97/27*0089*..                                                      |
| <b>type designation</b>  | e1*98/14*0042*..                 | e1*98/14*0089*..                                                      |
| <b>model</b>             | 8L<br><b>AUDI A3 Quattro, S3</b> | e1*2001/116*0089*..<br>e1*2001/116*0247*..<br>8N<br><b>TT Quattro</b> |

I.

|                                     |                                                                                                      |                                        |
|-------------------------------------|------------------------------------------------------------------------------------------------------|----------------------------------------|
| <b>FRONT</b>                        | <b>maximum permissible axle load 1110 kg ( 2442 lb)</b>                                              |                                        |
| <b>spring part number</b>           | main spring<br><b>E4-FD1-Y412A00</b>                                                                 | helper spring<br><b>E4-FD1-Y627A00</b> |
| <b>shock absorber part number</b>   | <b>VE3-4694</b> without damping force adjustment<br>or <b>VM3-4695</b> with damping force adjustment |                                        |
| <b>permissible adjustment range</b> | <b>200 – 225 mm* = 25 mm range</b>                                                                   |                                        |
| <b>* measurement:</b>               | top edge of spring seat down to the center of bottom mounting screw                                  |                                        |

|                                     |                                                                                                      |                                                         |
|-------------------------------------|------------------------------------------------------------------------------------------------------|---------------------------------------------------------|
| <b>REAR</b>                         | <b>maximum permissible axle load 920 kg ( 2024 lb)</b>                                               | <b>maximum permissible axle load 1080 kg ( 2376 lb)</b> |
|                                     | for AUDI TT Quattro                                                                                  | for all other types                                     |
| <b>spring part number</b>           | main spring<br><b>E4-FD1-Y008B00</b>                                                                 |                                                         |
| <b>shock absorber part number</b>   | <b>BE5-6145</b> without damping force adjustment<br>or <b>BM5-6146</b> with damping force adjustment |                                                         |
| <b>permissible adjustment range</b> | <b>15 – 25 mm* = 10 mm range</b>                                                                     |                                                         |
| <b>* measurement:</b>               | top edge of spring seat down to original spring seat                                                 |                                                         |

- If vehicle is equipped with a spoiler, lower rear panel and/ or special exhaust system, be aware of reduced slope angle available ( be careful of ramps, etc.)
- because of the upsized compression travel at front axle ( axle 1 ) all registered special- wheel/ tire combinations must be checked after modification in reference to the freedom of motion. Critical location: clearance of outer tire sidewall on top of wheel center, drive shaft and stabilizer.
- Until this check is done the vehicle can only be operated with production wheel/ tire combinations.
- ground clearance of tested vehicle: **105 mm**





**Ausbau**

**Removal**

Fahrzeug auf eine radfreie Hebebühne stellen, anheben, Räder und Radhausschale demontieren.

Place vehicle on a wheel-free car hoist, lift it, remove wheels and wheel-house liner.



**Beim Ausbau ist unbedingt darauf zu achten, dass die Zuleitungen der Bremsanlage immer spannungsfrei sind. Eine Abstützung ist mit geeignetem Hilfswerkzeug stets vorzusehen!**



**Pay attention that support wires of brake system are strain-free during removal. Stabilization by suitable means is demanded.**

Untere und obere Befestigung am Stützlager entfernen.

Remove top and bottom fixing mount from support bearing.

Anschließend den Stoßdämpfer ausbauen und die Original Anbauteile demontieren.

Remove shock absorber and original mounting parts.

**Installing**

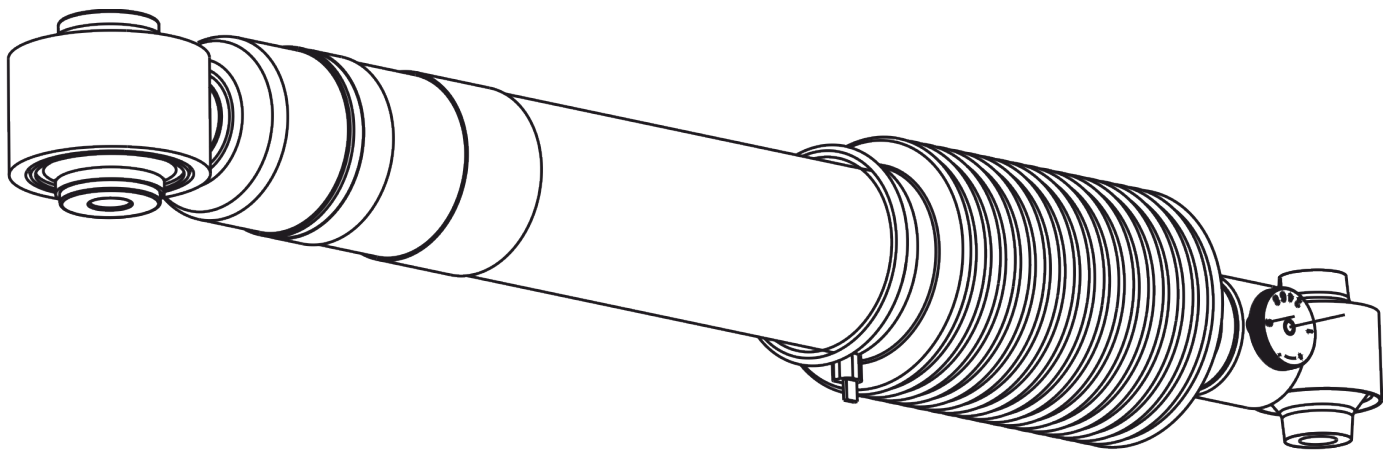
**Einbau**

Fit BILSTEIN and/ or original mounting parts in BILSTEIN shock absorber in reverse order to removal.

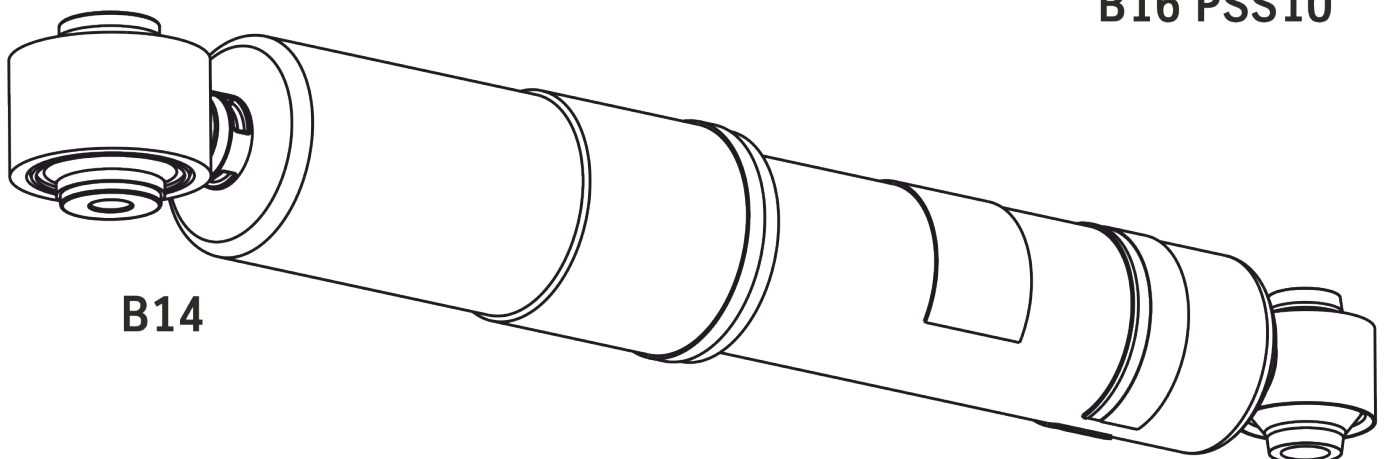
Original-/ BILSTEIN Anbauteile in umgekehrter Reihenfolge, analog zum Ausbau, montieren.

Fit BILSTEIN shock absorber to the vehicle in reverse order to removal.

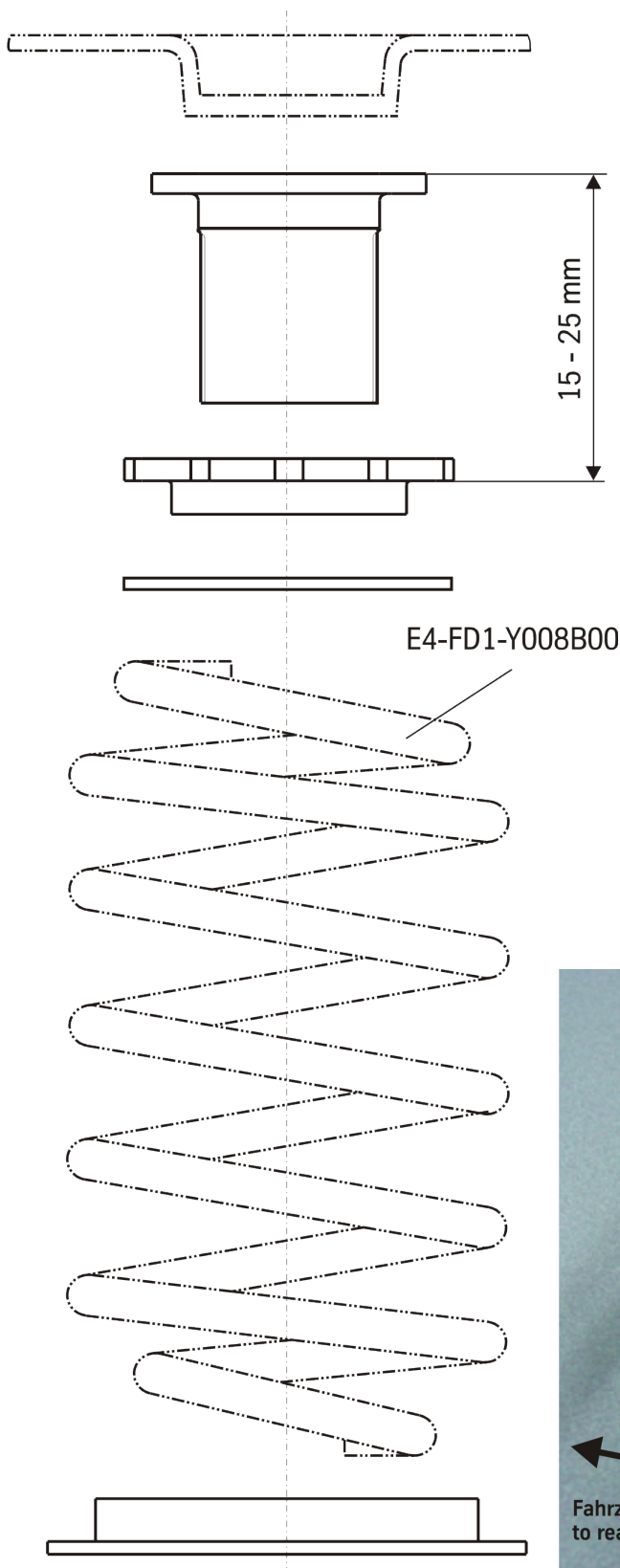
BILSTEIN- Stoßdämpfer in umgekehrter Reihenfolge, analog zum Ausbau, montieren.



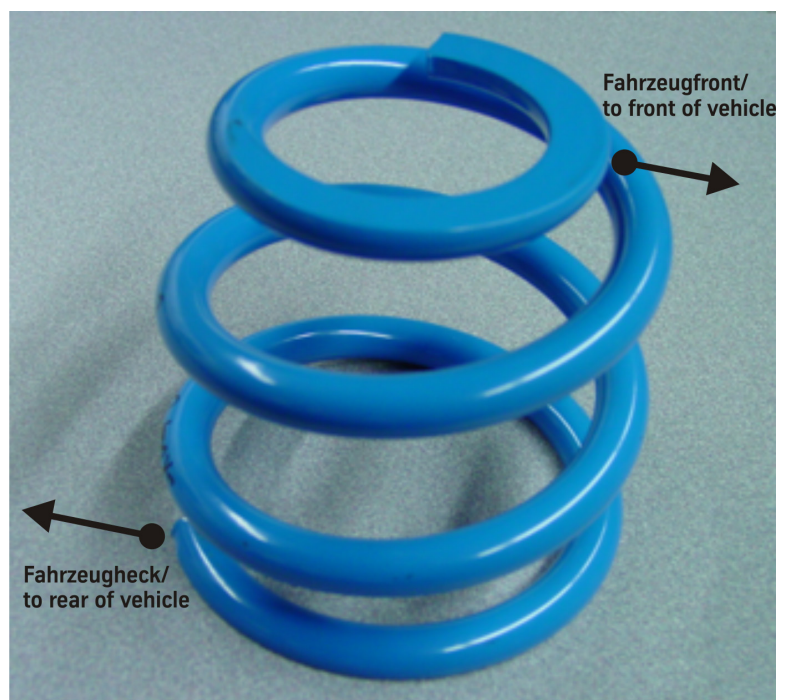
**B16 PSS10**



**B14**



**ACHTUNG/ ATTENTION**  
**EINBAULAGE DER HA- FEDER BEACHTEN!**  
**FITTING POSITION OF REAR COIL**  
**SPRING MUST BE OBSERVED!**  
 (Ansicht der Hinterachs- Feder von oben/  
 Top View of rear coil spring)





**ThyssenKrupp Bilstein GmbH**  
**Milsper Straße 214; D-58256 Ennepetal**  
**Postfach 1151, D-58240 Ennepetal**  
**Phone: +49 2333 791-4444**  
**Fax: +49 2333 791-4400**  
**[info@bilstein.de](mailto:info@bilstein.de), [www.bilstein.de](http://www.bilstein.de)**