

TEILEGUTACHTEN

TÜV NORD PART CERTIFICATE

TGA Art 8.2

Nr.: TU-025703-U0-024

über die Vorschriftsmäßigkeit eines Fahrzeugs bei bestimmungsgemäßigem Ein- oder Anbau von Teilen gemäß §19 Abs.3 Nr.4 StVZO
on the compliance of a vehicle when parts are properly installed and fitted to the car in accordance with §19 Par.3 No.4 StVZO

für das Teil / den Änderungsumfang : **Sonderfahrwerksfedern**
for the part / scope of modification *Special suspension springs*

vom Typ : **E1020022; E1020038; E1020041**
of the type



des Herstellers : **Heinrich Eibach GmbH**
from the manufacturer

**Am Lennedamm 1
57413 Finnentrop**

0. Hinweise für den Fahrzeughalter *Instructions for vehicle owner*

note from the translator: *The following instructions refer to the German regulations. In other countries different regulations may apply. In any case carefully read and follow the technical guidelines given for your safety and driving pleasure!*

Unverzügliche Durchführung und Bestätigung der Änderungsabnahme: ***Performance and confirmation without delay of modification acceptance:***

Durch die vorgenommene Änderung erlischt die Betriebserlaubnis des Fahrzeuges, wenn nicht unverzüglich die gemäß StVZO § 19 Abs. 3 vorgeschriebene Änderungsabnahme durchgeführt und bestätigt wird oder festgelegte Auflagen nicht eingehalten werden !
Nach der Durchführung der technischen Änderung ist das Fahrzeug unter Vorlage des vorliegenden Teilegutachtens unverzüglich einem amtlich anerkannten Sachverständigen oder Prüfer einer Technischen Prüfstelle oder einem Prüfsingenieur einer amtlich anerkannten Überwachungsorganisation zur Durchführung und Bestätigung der vorgeschriebenen Änderungsabnahme vorzuführen.

With the modification the type approval of the vehicle will expire if the modification acceptance provided for in StVZO § 19 Par. 3 is not performed and confirmed without delay or if conditions laid down are not complied with !

After performance of the technical modification, the vehicle must be presented without delay together with the present TÜV Nord part certificate to an officially recognised inspector or tester at a Technical Inspection Centre or an inspection engineer from an officially recognised inspection organisation to perform and confirm the specified modification acceptance.

Einhaltung von Hinweisen und Auflagen:
Compliance with instructions and conditions:

Die unter III. und IV. aufgeführten Hinweise und Auflagen sind dabei zu beachten.

The instructions and conditions given in III. and IV. must be complied with.

Mitführen von Dokumenten:
availability of documents:

Nach der durchgeführten Abnahme ist der Nachweis mit der Bestätigung über die Änderungsabnahme mit den Fahrzeugpapieren mitzuführen und zuständigen Personen auf Verlangen vorzuzeigen; dies entfällt nach erfolgter Berichtigung der Fahrzeugpapiere.

After the acceptance procedure the certificate with confirmation of the modification acceptance must be available in the car and presented to authorised persons on demand; this will not apply once the vehicle documents have been amended.

Berichtigung der Fahrzeugpapiere:
Amendment of vehicle documents:

Die Berichtigung der Fahrzeugpapiere durch die zuständige Zulassungsbehörde ist durch den Fahrzeughalter entsprechend der Festlegung in der Bestätigung der ordnungsgemäßen Änderung zu beantragen.

Weitere Festlegungen sind der Bestätigung der ordnungsgemäßen Änderung zu entnehmen.

The vehicle owner must apply, in accordance with the provision in the confirmation concerning correct modification, for the competent licensing authority to amend the vehicle documents.

Further conditions can be found in the confirmation of correct modification.

I. Verwendungsbereich
Area of use
I.1

Fahrzeughersteller <i>Vehicle manufacturer</i>	Bayer. Mot. Werke, BMW	
Handelsbezeichnung <i>model: sales name</i>	5er-Reihe Limousine; Kombi (Touring) 5 series Saloon and Station wagon	
Fahrzeugtyp <i>model: internal code</i>	5L	5K
EG-BE-Nr. *) <i>EC type approval No. *)</i>	e1*2007/46*0363*..	e1*2007/46*0455*..

*) In Bezug auf die Richtlinie 70/156/EWG bzw. 2007/46/EG zuletzt geändert durch die Richtlinie xxxx/xx/EG
with regard to Directive 70/156/EEC or 2007/46/EC as last amended by Directive xxxx/xx/EC

incl. Fahrzeuge mit serienmäßiger elektronische Dämpfkraftregelung/ adaptiver Fahrwerksregelung
incl. vehicles with original electronic damper adjustment/ adaptive driving behaviour control

I.1.1 Einschränkungen zum Verwendungsbereich*Limitations of area of use*

Antriebsart	2WD (Heckantrieb)		
Federausführung vorne <i>Spring version front</i>	11-20-022-01-VA	11-20-022-02-VA	11-20-022-03-VA
für zulässige Achslasten <i>for permissible axle loads</i>	bis max. up to 1100 kg max.	bis max. up to 1200kg max.	bis max. up to 1270 kg max.

Federausführung hinten <i>Spring version rear</i>	11-20-022-01-HA	11-20-022-03-HA	Serienluftfederung***) original air spring
für zulässige Achslasten <i>for permissible axle loads</i>	bis max. up to 1310 kg *) max.	bis max. up to 1380 kg **) max.	

*) einschließlich serienmäßig erhöhter Achslast bei Anhängetrieb bis zu 1455 kg
including serious *Raised load for trailer operation up to 1455 kg*

***) einschließlich serienmäßig erhöhter Achslast bei Anhängetrieb bis zu 1460 kg
including serious *Raised load for trailer operation up to 1460 kg*

Antriebsart	4WD (Allradantrieb / xDrive)	
Federausführung vorne <i>Spring version front</i>	11-20-022-01-VA	11-20-022-02-VA
für zulässige Achslasten <i>for permissible axle loads</i>	bis max. 1170 kg up to max.	bis max. 1270 kg up to max.

Federausführung hinten <i>Spring version rear</i>	11-20-022-01-HA	Serienluftfederung***) original air spring
für zulässige Achslasten <i>for permissible axle loads</i>	bis max. 1340 kg ****) up to max.	

****) bei Fahrzeugen mit Luftfederung wird die Fahrzeughöhe an Achse-2 (HA) über das Fahrzeugdiagnosesystem um 15 - 20 mm abgesenkt
with air suspension the height at rear axle (RA) is lowered 15 – 20 mm by bord computer

*****) einschließlich serienmäßig erhöhter Achslast bei Anhängetrieb bis zu 1480 kg
including serious *Raised load for trailer operation up to 1480 kg*

Hersteller : Heinrich Eibach GmbH
 Manufacturer

Prüfgegenstand : Sonderfahrwerksfedern
 object tested : Special suspension springs

Seite 4 von 20
 page of

Typ : E1020022; E1020038; E1020041
 type

Datum / date
 02.10.2020

I.2

Fahrzeughersteller <i>Vehicle manufacturer</i>	Bayer. Mot. Werke, BMW 5er-Reihe Limousine (G30) 5 series Saloon (G30) G5L e1*2007/46*1688*.. bis NT 10
Handelsbezeichnung <i>model: sales name</i>	
Fahrzeugtyp <i>model: internal code</i>	
EG-BE-Nr. *) <i>EC type approval No. *)</i>	

*) In Bezug auf die Richtlinie 70/156/EWG bzw. 2007/46/EG zuletzt geändert durch die Richtlinie xxxx/xx/EG
 with regard to Directive 70/156/EEC or 2007/46/EC as last amended by Directive xxxx/xx/EC

I.2.1 Einschränkungen zum Verwendungsbereich

Limitations of area of use

Antriebsart <i>type of drive</i>	2WD (sDrive) / 4WD (xDrive)	
Lenkung <i>steering</i>	Für Fahrzeuge mit und ohne BMW Integral-Aktivlenkung <i>for vehicles with and without BMW four-wheel steering</i>	
Federausführung vorne <i>Spring version front</i>	11-20-022-01-VA	11-20-022-02-VA
für zulässige Achslasten <i>for permissible axle loads</i>	bis max. 1140 kg <i>up to max.</i>	bis max. 1270 kg <i>up to max.</i>

Federausführung hinten <i>Spring version rear</i>	11-20-022-01-HA	11-20-038-01-RA
Fahrwerksausführung <i>suspension version</i>	mit aktivem Fahrwerk (EDC) <i>with active suspension</i>	ohne aktivem Fahrwerk (EDC) <i>without active suspension</i>
für zulässige Achslasten <i>for permissible axle loads</i>	bis max. 1325 kg *) <i>up to max.</i>	bis max. 1325 kg *) <i>up to max.</i>

*) einschließlich serienmäßig erhöhter Achslast bei Anhängetrieb bis zu 1490 kg
 including serious Raised load for trailer operation up to 1490 kg

weitere Einschränkungen : / *further limitations:*

Nicht für Fahrzeuge mit Niveauregelung / *not for vehicles with ride-height control system*

Nicht für Fahrzeuge mit der Handelsbezeichnung 530e / iPerformance (Hybrid) / *not for models with the sales name 530e / iPerformance (hybrid)*

Nicht für Fahrzeuge Luftfahrwerk / *not for vehicles with air-suspension*

Nicht für Fahrzeuge mit der Handelsbezeichnung BMW M550i und M550d ab NT 09

zur EG-BE / *not for models with the sales name BMW M550i and BMW M550d from amendment 09 on to EC type approval*

I.3

Fahrzeughersteller Vehicle manufacturer	Bayer. Mot. Werke, BMW 5er-Reihe Limousine (G30) LCI 5 series Saloon (G30) LCI G5L e1*2007/46*1688*.. ab NT 11
Handelsbezeichnung model: sales name	
Fahrzeugtyp model: internal code	
EG-BE-Nr. *) EC type approval No. *)	

*) In Bezug auf die Richtlinie 70/156/EWG bzw. 2007/46/EG zuletzt geändert durch die Richtlinie xxxx/xx/EG
with regard to Directive 70/156/EEC or 2007/46/EC as last amended by Directive xxxx/xx/EC

I.3.1 Einschränkungen zum Verwendungsbereich*Limitations of area of use*

Antriebsart type of drive	2WD (sDrive) / 4WD (xDrive)	
Lenkung steering	Für Fahrzeuge mit und ohne BMW Integral-Aktivlenkung <i>for vehicles with and without BMW four-wheel steering</i>	
Federausführung vorne Spring version front	11-20-022-01-VA	11-20-022-02-VA
für zulässige Achslasten for permissible axle loads	bis max. 1210 kg <i>up to max.</i>	bis max. 1270 kg <i>up to max.</i>

Federausführung hinten Spring version rear	11-20-022-01-HA	11-20-038-01-RA
Fahrwerksausführung suspension version	mit aktivem Fahrwerk (EDC) <i>with active suspension</i>	ohne aktivem Fahrwerk (EDC) <i>without active suspension</i>
für zulässige Achslasten for permissible axle loads	bis max. 1365 kg *) <i>up to max.</i>	bis max. 1365 kg *) <i>up to max.</i>

*) einschließlich serienmäßig erhöhter Achslast bei Anhängetrieb bis zu 1515 kg
including serious Raised load for trailer operation up to 1515 kg

weitere Einschränkungen : / further limitations:**Nicht für Fahrzeuge mit Niveauregelung / not for vehicles with ride-height control system****Nicht für Fahrzeuge mit der Handelsbezeichnung 530e / iPerformance (Hybrid) / not for models with the sales name 530e / iPerformance (hybrid)****Nicht für Fahrzeuge Luftfahrwerk / not for vehicles with air-suspension****Nicht für Fahrzeuge mit der Handelsbezeichnung BMW M550i und M550d ab NT 09****zur EG-BE / not for models with the sales name BMW M550i and BMW M550d from amendment 09 on to EC type approval**

Hersteller : Heinrich Eibach GmbH
 Manufacturer

Prüfgegenstand : Sonderfahrwerksfedern
 object tested : Special suspension springs

Seite 6 von 20
 page of

Typ : E1020022; E1020038; E1020041
 type

Datum / date
 02.10.2020

I.4

Fahrzeughersteller <i>Vehicle manufacturer</i>	Bayer. Mot. Werke, BMW 5er-Reihe Limousine M550i und M550d (G30) 5 series Saloon M550i and M550d (G30) G5L e1*2007/46*1688*.. ab NT 09 und ab NT 11 from amendment 09 on and from amendment 11 on
Handelsbezeichnung <i>model: sales name</i>	
Fahrzeugtyp <i>model: internal code</i>	
EG-BE-Nr. *) <i>EC type approval No. *)</i>	

*) In Bezug auf die Richtlinie 70/156/EWG bzw. 2007/46/EG zuletzt geändert durch die Richtlinie xxxx/xx/EG
 with regard to Directive 70/156/EEC or 2007/46/EC as last amended by Directive xxxx/xx/EC

I.4.1 Einschränkungen zum Verwendungsbereich

Limitations of area of use

Antriebsart <i>type of drive</i>	4WD (xDrive)
Lenkung <i>steering</i>	Für Fahrzeuge mit und ohne BMW Integral-Aktivlenkung for vehicles with and without BMW four-wheel steering
Federausführung vorne <i>Spring version front</i>	11-20-022-03-VA
für zulässige Achslasten <i>for permissible axle loads</i>	bis max. 1270 kg up to max.

Federausführung hinten <i>Spring version rear</i>	11-20-038-01-RA
für zulässige Achslasten <i>for permissible axle loads</i>	bis max. 1365 kg *) up to max.

*) einschließlich serienmäßig erhöhter Achslast bei Anhängetrieb bis zu 1515 kg
 including serious Raised load for trailer operation up to 1515 kg

weitere Einschränkungen :

Nicht für Fahrzeuge mit Niveauregelung

Nicht für Fahrzeuge mit Luftfahrwerk

further limitations:

not for vehicles with ride-height control system

not for vehicles with air-suspension

I.5

Fahrzeughersteller Vehicle manufacturer	Bayer. Mot. Werke, BMW / BMW M
Handelsbezeichnung model: sales name	M5 / M5 Competition Limousine (F90) M5 / M5 Competition Saloon (F90)
Fahrzeugtyp model: internal code	F5LM
EG-BE-Nr. *) EC type approval No. *)	e1*2007/46*1828*..

*) In Bezug auf die Richtlinie 70/156/EWG bzw. 2007/46/EG zuletzt geändert durch die Richtlinie xxxx/xx/EG
with regard to Directive 70/156/EEC or 2007/46/EC as last amended by Directive xxxx/xx/EC

I.5.1 Einschränkungen zum Verwendungsbereich

Limitations of area of use

Antriebsart type of drive	4WD (xDrive)
Lenkung steering	Für Fahrzeuge mit und ohne BMW Integral-Aktivlenkung for vehicles with and without BMW four-wheel steering
Federausführung vorne Spring version front	11-20-041-01-FA
für zulässige Achslasten for permissible axle loads	bis max. 1215 kg up to max.

Federausführung hinten Spring version rear	11-20-041-01-RA
Fahrwerkausführung suspension version	mit aktivem Fahrwerk (EDC) with active suspension
für zulässige Achslasten for permissible axle loads	bis max. 1260 kg *) up to max.

*) einschließlich serienmäßig erhöhter Achslast bei Anhängetrieb bis zu 1420 kg
including serious Raised load for trailer operation up to 1420 kg

weitere Einschränkungen :

Nicht für Fahrzeuge mit Niveauregelung

Nicht für Fahrzeuge mit Luftfahrwerk

further limitations:

not for vehicles with ride-height control system

not for vehicles with air-suspension

Hersteller : Heinrich Eibach GmbH
 Manufacturer

Prüfgegenstand : Sonderfahrwerksfedern
 object tested : Special suspension springs

Seite 8 von 20
 page of

Typ : E1020022; E1020038; E1020041
 type

Datum / date
 02.10.2020

I.6

Fahrzeughersteller <i>Vehicle manufacturer</i>	Bayer. Mot. Werke, BMW 5er-Reihe Kombi (Touring G31) 5 series Station wagon (G31) G5K e1*2007/46*1750*.. bis NT 08
Handelsbezeichnung <i>model: sales name</i>	
Fahrzeugtyp <i>model: internal code</i>	
EG-BE-Nr. *) <i>EC type approval No. *)</i>	

*) In Bezug auf die Richtlinie 70/156/EWG bzw. 2007/46/EG zuletzt geändert durch die Richtlinie xxxx/xx/EG
 with regard to Directive 70/156/EEC or 2007/46/EC as last amended by Directive xxxx/xx/EC

incl. Fahrzeuge mit serienmäßiger elektronische Dämpfkraftregelung/ adaptiver Fahrwerksregelung
 incl. vehicles with original electronic damper adjustment/ adaptive driving behaviour control

I.6.1 Einschränkungen zum Verwendungsbereich

Limitations of area of use

Antriebsart <i>type of drive</i>	2WD (sDrive)		
Lenkung <i>steering</i>	Für Fahrzeuge mit und ohne BMW Integral-Aktivlenkung <i>for vehicles with and without BMW four-wheel steering</i>		
Federausführung vorne <i>Spring version front</i>	11-20-038-05-FA	11-20-022-01-VA	11-20-022-02-VA
für zulässige Achslasten <i>for permissible axle loads</i>	bis max. 1090 kg <i>up to max.</i>	bis max. 1140 kg <i>up to max.</i>	bis max. 1270 kg <i>up to max.</i>

Federausführung hinten <i>Spring version rear</i>	Serien-Luftfederung in Verbindung mit anderer Anlenkstrebe am Niveaugeber **) original air spring with exchange coupling bar for level sensor **)		
für zulässige Achslasten <i>for permissible axle loads</i>	bis max. 1455 kg *) <i>up to max.</i>		

*) einschließlich serienmäßig erhöhter Achslast bei Anhängetrieb bis zu 1605 kg
 including serious Raised load for trailer operation up to 1605 kg

***) wenn die Auflage unter dem Punkt IV.7, bezüglich der Höhenstände des Fahrzeugs im Leerzustand plus Fahrer erfüllt ist, können die Federn an Achse-1 (VA) 11-20-038-05-FA bzw. 11-20-022-01-VA bzw. 11-20-022-02-VA auch mit der serienmäßigen Anlenkstrebe an der Hinterachse kombiniert werden.

when the conditions from the point IV.7 relating to the level when the vehicle plus driver is empty are fulfilled is can the springs on the front axle 11-20-038-05-FA respectively 11-20-022-01-VA respectively 11-20-022-02-VA also be combined with the original Linkage strut on the rear axle.

Hersteller : Heinrich Eibach GmbH
 Manufacturer

Prüfgegenstand : Sonderfahrwerksfedern
 object tested : Special suspension springs

Seite 9 von 20
 page of

Typ : E1020022; E1020038; E1020041
 type

Datum / date
 02.10.2020

I.7

Fahrzeughersteller <i>Vehicle manufacturer</i>	Bayer. Mot. Werke, BMW 5er-Reihe Kombi (Touring G31) 5 series Station wagon (G31) G5K e1*2007/46*1750*.. bis NT 08
Handelsbezeichnung <i>model: sales name</i>	
Fahrzeugtyp <i>model: internal code</i>	
EG-BE-Nr. *) <i>EC type approval No. *)</i>	

*) In Bezug auf die Richtlinie 70/156/EWG bzw. 2007/46/EG zuletzt geändert durch die Richtlinie xxxx/xx/EG
 with regard to Directive 70/156/EEC or 2007/46/EC as last amended by Directive xxxx/xx/EC

incl. Fahrzeuge mit serienmäßiger elektronische Dämpfkraftregelung/ adaptiver Fahrwerksregelung
 incl. vehicles with original electronic damper adjustment/ adaptive driving behaviour control

I.7.1 Einschränkungen zum Verwendungsbereich

Limitations of area of use

Antriebsart <i>type of drive</i>	4WD (xDrive)		
Lenkung <i>steering</i>	Für Fahrzeuge mit und ohne BMW Integral-Aktivlenkung <i>for vehicles with and without BMW four-wheel steering</i>		
Federausführung vorne <i>Spring version front</i>	11-20-038-05-FA	11-20-022-01-VA	11-20-022-02-VA
für zulässige Achslasten <i>for permissible axle loads</i>	bis max. 1130 kg <i>up to max.</i>	bis max. 1215 kg <i>up to max.</i>	bis max. 1270 kg <i>up to max.</i>

Federausführung hinten <i>Spring version rear</i>	Serien-Luftfederung in Verbindung mit anderer Anlenkstrebe am Niveaugeber **) original air spring with exchange coupling bar for level sensor **)
für zulässige Achslasten <i>for permissible axle loads</i>	

*) einschließlich serienmäßig erhöhter Achslast bei Anhängetrieb bis zu 1605 kg
 including serious Raised load for trailer operation up to 1605 kg

***) wenn die Auflage unter dem Punkt IV.7, bezüglich der Höhenstände des Fahrzeugs im Leerzustand plus Fahrer erfüllt ist, können die Federn an Achse-1 (VA) 11-20-038-05-FA bzw. 11-20-022-01-VA bzw. 11-20-022-02-VA auch mit der serienmäßigen Anlenkstrebe an der Hinterachse kombiniert werden.

when the conditions from the point IV.7 relating to the level when the vehicle plus driver is empty are fulfilled is can the springs on the front axle 11-20-038-05-FA respectively 11-20-022-01-VA respectively 11-20-022-02-VA also be combined with the original Linkage strut on the rear axle.

I.8

Fahrzeughersteller Vehicle manufacturer	Bayer. Mot. Werke, BMW 5er-Reihe Kombi (Touring G31) LCI 5 series Station wagon (G31) LCI G5K e1*2007/46*1750*.. ab NT 09
Handelsbezeichnung model: sales name	
Fahrzeugtyp model: internal code	
EG-BE-Nr. *) EC type approval No. *)	

*) In Bezug auf die Richtlinie 70/156/EWG bzw. 2007/46/EG zuletzt geändert durch die Richtlinie xxxx/xx/EG
with regard to Directive 70/156/EEC or 2007/46/EC as last amended by Directive xxxx/xx/EC

I.8.1 Einschränkungen zum Verwendungsbereich*Limitations of area of use*

Antriebsart type of drive	2WD (sDrive)	
Lenkung steering	Für Fahrzeuge mit und ohne BMW Integral-Aktivlenkung for vehicles with and without BMW four-wheel steering	
Federausführung vorne Spring version front	11-20-022-01-VA	11-20-022-02-VA
für zulässige Achslasten for permissible axle loads	bis max. 1210 kg up to max.	bis max. 1270 kg up to max.

Federausführung hinten Spring version rear	Serien-Luftfederung in Verbindung mit anderer Anlenkstrebe am Niveaugeber **) original air spring with exchange coupling bar for level sensor **)	
für zulässige Achslasten for permissible axle loads	bis max. 1455 kg *) up to max.	

*) einschließlich serienmäßig erhöhter Achslast bei Anhängetrieb bis zu 1605 kg
including serious Raised load for trailer operation up to 1605 kg

**) wenn die Auflage unter dem Punkt IV.7, bezüglich der Höhenstände des Fahrzeugs im Leerzustand plus Fahrer erfüllt ist, können die Federn an Achse-1 (VA) 11-20-022-01-VA bzw. 11-20-022-02-VA auch mit der serienmäßigen Anlenkstrebe an der Hinterachse kombiniert werden.

when the conditions from the point IV.7 relating to the level when the vehicle plus driver is empty are fulfilled is can the springs on the front axle (FA) 11-20-022-01-VA respectively 11-20-022-02-VA also be combined with the original Linkage strut on the rear axle.

Hersteller : Heinrich Eibach GmbH
 Manufacturer

Prüfgegenstand : Sonderfahrwerksfedern
 object tested : Special suspension springs

Seite 11 von 20
 page of

Typ : E1020022; E1020038; E1020041
 type

Datum / date
 02.10.2020

I.9

Fahrzeughersteller <i>Vehicle manufacturer</i>	Bayer. Mot. Werke, BMW 5er-Reihe Kombi (Touring G31) LCI 5 series Station wagon (G31) LCI G5K e1*2007/46*1750*.. ab NT 09
Handelsbezeichnung <i>model: sales name</i>	
Fahrzeugtyp <i>model: internal code</i>	
EG-BE-Nr. *) <i>EC type approval No. *)</i>	

*) In Bezug auf die Richtlinie 70/156/EWG bzw. 2007/46/EG zuletzt geändert durch die Richtlinie xxxx/xx/EG
 with regard to Directive 70/156/EEC or 2007/46/EC as last amended by Directive xxxx/xx/EC

I.9.1 Einschränkungen zum Verwendungsbereich

Limitations of area of use

Antriebsart <i>type of drive</i>	4WD (xDrive)	
Lenkung <i>steering</i>	Für Fahrzeuge mit und ohne BMW Integral-Aktivlenkung <i>for vehicles with and without BMW four-wheel steering</i>	
Federausführung vorne <i>Spring version front</i>	11-20-022-01-VA	11-20-022-02-VA
für zulässige Achslasten <i>for permissible axle loads</i>	bis max. 1210 kg <i>up to max.</i>	bis max. 1270 kg <i>up to max.</i>

Federausführung hinten <i>Spring version rear</i>	Serien-Luftfederung in Verbindung mit anderer Anlenkstrebe am Niveaugeber **) original air spring with exchange coupling bar for level sensor **)	
für zulässige Achslasten <i>for permissible axle loads</i>	bis max. 1455 kg *) <i>up to max.</i>	

*) einschließlich serienmäßig erhöhter Achslast bei Anhängetrieb bis zu 1605 kg
 including serious *Raised load for trailer operation up to 1605 kg*

**) wenn die Auflage unter dem Punkt IV.7, bezüglich der Höhenstände des Fahrzeugs im Leerzustand plus Fahrer erfüllt ist, können die Federn an Achse-1 (VA) 11-20-022-01-VA bzw. 11-20-022-02-VA auch mit der serienmäßigen Anlenkstrebe an der Hinterachse kombiniert werden.

when the conditions from the point IV.7 relating to the level when the vehicle plus driver is empty are fulfilled is can the springs on the front axle (FA) 11-20-022-01-VA respectively 11-20-022-02-VA also be combined with the original Linkage strut on the rear axle.

II. Beschreibung des Teiles / Änderungsumfanges

Description of the part / Scope of modification

Tieferlegung des Aufbaus um ca. 25-30 mm durch andere Fahrwerksfedern an Achse 1 (VA) und Achse 2 (HA), bzw. Änderung der Luftfedersteuerung, durch andere Anlenkstreben, an Achse 2 (HA) bei dem Fahrzeugtyp: G5K.

Lowering of the body of about 25-30 mm by means of exchanged suspension springs at the front axle (FA) and at the rear axle (RA) respectively change of air spring control by other coupling bars at the rear axle (RA) for the vehicle type G5K.

Bauart Design	zylindrische Schraubendruckfeder Cylindrical coil spring
Kennzeichnung : identification : Art/Ort der Kennzeichnung: Type / Location of marking	Hersteller-Logo, Herstelldatum und Federausführung manufacturer's -Logo, date of manufacture and spring version Ausführungsbez. aufgedruckt im Bereich mittlere Windung version printed on area of centre coil
Oberflächenschutz Surface protection	Kunststoffbeschichtung powder coating

Technische Daten

Technical data

VORDERACHSE

FRONT AXLE

Kennzeichnung: Identification	11-20-022-01-VA	11-20-022-02-VA
Feder-Charakteristik Characteristic	lineare	lineare
Außendurchmesser (mm) Outer diameter	115	115
Drahtdurchmesser (mm) Wire diameter	13,25	13,5
ungespannte Federlänge untensioned length	318	324
Gesamtwindungszahl Total number of coils	8,25	8,25

Kennzeichnung: Identification	11-20-022-03-VA	11-20-038-05-FA	11-20-041-01-FA
Feder-Charakteristik Characteristic	lineare	lineare	progressive
Außendurchmesser (mm) Outer diameter	115	111,5	115
Drahtdurchmesser (mm) Wire diameter	13,5	12,75	14,5
ungespannte Federlänge untensioned length	334	308	287
Gesamtwindungszahl Total number of coils	8,25	7,75	8,25

Technische Daten**Technical data****HINTERACHSE****REAR AXLE**

Kennzeichnung: Identification	11-20-022-01-HA	11-20-022-03-HA
Feder-Charakteristik Characteristic	lineare	lineare
Außendurchmesser (mm) Outer diameter	114	114
Drahtdurchmesser (mm) Wire diameter	12,5	12,5
ungespannte Federlänge untensioned length	327	332
Gesamtwindungszahl Total number of coils	8,25	8,25

Kennzeichnung: Identification	11-20-038-01-RA	11-20-041-01-RA
Feder-Charakteristik Characteristic	lineare	progressive
Außendurchmesser (mm) Outer diameter	114	112
Drahtdurchmesser (mm) Wire diameter	12,5	13,0
ungespannte Federlänge untensioned length	317	318
Gesamtwindungszahl Total number of coils	8,25	9,5

Technische Daten
Technical data

HINTERACHSE
REAR AXLE

Kennzeichnung: <i>Identification</i>	Serien-Luftfederung (Fahrzeugtyp G5K) <i>original air suspension</i> <i>(vehicle type G5K)</i>
Feder-Charakteristik <i>Characteristic</i>	lineare
Anlenkstrebe <i>coupling bar</i>	Die serienmäßige Anlenkstrebe für den Niveaugeber der Luftfederung wird ausgetauscht gegen eine längenverstellbare (Teile-Nr.: AZ45-20-038-01-01). Zulässige Maximum-Länge = 71,6 mm (serienmäßig), zulässige Minimum-Länge = 64 mm ^{*)} , ^{**)} , ^{***)} <i>The o.e. coupling bar of the air spring level sensor is replaced by a length-adjustable (part No. AZ45-20-038-01-01). Permitted maximum-length = 71,6 mm (original), permitted minimum-length = 64 mm ^{*)}, ^{**)}, ^{***)}</i>
Kennzeichnung der Anlenkstrebe: <i>Identification coupling bar</i>	SPRINGFIX

^{*)} Siehe Montageanleitung
See mounting instruction

^{**)} Stichmaß (von Kugelmitte zu Kugelmitte)
Gauge for boreholes (from center of hole to center of hole)

^{***)} Siehe Auflage Punkt IV.7
See conditions from point IV.7

Beschreibung der
description of

Einfederungsbegrenzungen
Bumpstops

	Vorderachse <i>Front axle</i>	Hinterachse <i>Rear axle</i>
Teileart / System: <i>type of part / system:</i>	Original-PUR-Endanschläge <i>Original PUR bumpstops</i>	Original-PUR-Endanschläge <i>Original PUR bumpstops</i>
Höhe / Ø: <i>height / Ø</i>	serienmäßig <i>original</i>	serienmäßig <i>original</i>

III. Hinweise zur Kombinierbarkeit mit weiteren Änderungen *Notes on possible combination with other modifications*

III.1 Sportdämpfer *Custom shock absorbers*

Es bestehen keine technischen Bedenken gegen die Verwendung von Sportdämpfern in Verbindung mit den beschriebenen Fahrwerksfedern unter folgenden Bedingungen:

- die serienmäßigen Endanschläge (Gummihohlfedern) müssen beibehalten werden.
- die Ausfederwege dürfen um das Maß der Tieferlegung verkürzt sein. Andere Funktionsmaße müssen beibehalten werden
- die serienmäßigen Einfederwege dürfen durch die Sportdämpfer nicht verändert werden.
- Federteller an Dämpferbeinen dürfen nicht in der Höhe verstellbar sein.

Dabei ist die Auflage unter Punkt IV.4 zu beachten und einzuhalten.

There is no reason to object to the use of customer shock absorbers in combination with lowering springs described, provided that the following conditions are met:

- *The series bump stops (rubber springs) must be kept*
- *The rebound travel may be shortened by the amount of the lowering, other functional dimensions must be kept.*
- *The series ride clearances may not be changed by the custom shock absorbers*
- *Spring seats may not be adjustable in height.*

The requirement under point IV.4 must be observed and adhered to.

III.2 Rad/Reifenkombinationen *Wheel/tyre combinations*

Serien-Rad/Reifen-Kombinationen *O.E. wheel/tyre combinations*

Es bestehen keine technischen Bedenken gegen die Verwendung aller serienmäßigen Rad-/Reifenkombinationen.

There are no technical objections against the use of all O.E. wheel/tyre combinations.

Sonder-Rad/Reifenkombinationen *Special wheel/tyre combinations*

Es bestehen weiterhin keine technischen Bedenken gegen die Verwendung von **Sonder-Rad-/Reifenkombinationen**, wenn folgende Bedingungen eingehalten sind:

- Es liegen besondere Teilegutachten bzw. Genehmigungen für die entsprechende Rad/Reifenkombination vor und die jeweils erforderlichen Auflagen sind eingehalten.
- die serienmäßige Federwegbegrenzung darf nicht aufgrund von Auflagen in diesen Teilegutachten/Genehmigungen verändert werden müssen. (z.B. Einbau zusätzlicher oder geänderter Federwegbegrenzer)

There is also no technical reason to object to the use of special wheel/tyre combinations, provided the following conditions are met:

- *Special TÜV assessments or approvals have been obtained for the relevant wheel/tyre combination and the necessary conditions are met.*
- *The series bump travel limitation may not be modified as a result of conditions laid down in these test reports (e.g. change of O.E. bump stops or installation of additional bump travel limiters).*

III.3 Spoiler, Sonderauspuffanlagen etc. Aerodynamic devices, special exhaust systems etc.

Die Bodenfreiheit im Leerzustand wird durch den Einbau der Sonderfedern verringert. Sie entspricht in etwa der eines teilbeladenen Serienfahrzeugs. Bei Ausladung des Fahrzeugs bis zu den zulässigen Achslasten ändert sich die Bodenfreiheit nicht im Vergleich zum Serienfahrzeug. Bei Anbau von Spoilern, Heckschürzen und Sonderauspuffanlagen ist jedoch der verringerte Böschungswinkel zu beachten (Befahren von Rampen etc.).

The ground clearance in unladen state is reduced by the installation of special springs. It is the approximate equivalent of that of a partially laden series vehicle. When the vehicle is loaded to the admissible axle loads the ground clearance does not change as compared to the series vehicle. If spoilers, rear aprons and special exhaust systems are mounted, however, the reduced angle of slope must be noted (travelling on ramps etc.).

III.4 Anhängerkupplung Trailer coupling

Die vorgeschriebene Mindesthöhe der Kupplungskugel bei zulässigem Gesamtgewicht des Fahrzeugs über der Fahrbahn (gem. DIN 74058) beträgt 350 mm.

The specified minimum height of the coupling ball above the road surface with the permissible total weight of the vehicle (acc. DIN 74058) is 350 mm.

IV. Hinweise und Auflagen Notes and conditions

Auflagen für den Einbaubetrieb und die Änderungsabnahme: Notes and conditions for the installation shop and modification acceptance

- IV.1** Die Scheinwerfereinstellung ist zu überprüfen.
Headlamp adjustment must be checked.
- IV.2** Nach erfolgter Umrüstung ist eine Achsvermessung des Fahrzeugs durchzuführen.
After modification an axle alignment must be carried out on the vehicle.
- IV.3** Die Endanschläge (Gummihohlfedern) müssen der Beschreibung unter Punkt II entsprechen.
The bump stops must correspond to the descriptions in this report(see Point II) .

- IV.4** Beim Austausch von elektronischen Fahrwerken gegen normale (nicht elektronische) Fahrwerke ohne elektronische Dämpferregelung/ adaptiver Fahrwerksregelung, dürfen die Kontrollleuchten im Armaturenbrett keine Störung des elektronischen Fahrwerks anzeigen.

Maßnahmen zur Deaktivierung:

Ersatzlasten / Widerstände (Hardwarelösung) nach Maßgabe des Herstellers dieser Teile

Programmierung im Steuergerät (Softwarelösung) nach Maßgabe des Fahrzeugherstellers.

Es dürfen nur elektronische Fahrwerke deaktiviert werden, die ausschließlich in ihrer Komforteinstellung z. B. Komfort – Normal – Sport verstellbar sind und keinen Einfluss auf andere Sicherheitssysteme des Fahrzeugs haben. Einbau und Funktion sind zu prüfen.

When replacing electronic suspension dampers against normal (non-electronic) suspension dampers without electronic damper control, the warning lights in the dashboard must not indicate a malfunction of the electronic landing gear.

Measures for deactivation:

Replacement loads / resistors (hardware solution) according to the manufacturer of these parts,

Programming in the control unit (software solution) according conditions from the vehicle manufacturer.

Only electronic suspension that are exclusively adjustable in their comfort settings, for example Comfort - Normal - Sport, and that have no influence on other safety systems of the vehicle may be deactivated. Installation and function must to be checked

- IV.5** Die Einschränkungen zum Verwendungsbereich (s. Punkt I) sind zu beachten.
The limitations with regard to the area of use (see Point I) must be observed.

- IV.6** Bei Fahrzeugen mit federwegabhängigen Bremsdruckbegrenzern ist deren Einstellung zu überprüfen und ggf. laut den Angaben im Werkstatthandbuch zu korrigieren.
In the case of vehicle models with bump-travel-dependent brake pressure reducers, it is necessary to check and where relevant correct the setting in accordance with the workshop manual.

- IV.7** Die Längeneinstellung der Anlenkstrebe ist zu kontrollieren (Maximum-Länge = 71,6 mm, Minimum-Länge 64 mm oder die serienmäßige Anlenkstrebe mit 71,6 mm) und in die Anbaubestätigung einzutragen. Die Einstellung ist jeweils so vorzunehmen, dass das Fahrzeug im Leerzustand plus Fahrer gerade steht.

The setting of the coupling bar (maximum length = 71,6 mm, minimum length = 64 mm or original coupling bar with 71,6 mm) has to be checked and written down in the certificate about the modification acceptance. Adjustment must be carried out so that the body is level when the vehicle is empty apart from the driver.

- IV.8** Als Kontrollmaß ist der Abstand zwischen Radmitte und Kotflügelunterkante an der Hinterachse zu messen und die Abnahmebestätigung einzutragen. (Nur für Fahrzeuge mit Luftfederung an Achse-2 (HA))

For controlling purposes the distance between centre of wheel and edge of wheel housing on rear axle above is to be measured and entered into the confirmation of the installation. (Only for vehicles with air suspension at rear axle (RA))

Hinweise und Auflagen zum Anbau:

Notes and conditions for mounting:

Der Aus- und Einbau erfolgt gemäß den Angaben des Fahrzeugherstellers im Werkstatthandbuch und der mitgelieferten Montageanleitung der Fa. Eibach.

Disassembly and installation must be carried out in accordance with the manufacturer's instructions as contained in the workshop manual and the delivered installation manual of Eibach.

Berichtigung der Fahrzeugpapiere:**Amendment of vehicle documents:**

Eine Berichtigung der Fahrzeugpapiere ist erforderlich, aber zurückgestellt.

Sie ist der zuständigen Zulassungsbehörde bei deren nächster Befassung mit den Fahrzeugpapieren durch den Fahrzeughalter zu melden. Folgendes Beispiel für die Eintragung wird vorgeschlagen:

Correction of the vehicle documents is necessary, but has been postponed.

The competent licensing authority must be notified by the vehicle owner accordingly the next time they deal with the vehicle documents. The following example is suggested for the entry:

Feld field	Eintragung entry
20 (Höhe) (height)	neu messen to remeasure
22	<p>M. SONDERFAHRWERK HEINRICH EIBACH GMBH, TYP: E1020022; E1020038; E1020041 *), BEST. AUS FEDERN, KENZ. V/H : ..11-20-022-01-VA ... 11-20-022-02-VA ... 11-20-022-03-VA ... 11-20-038-05-FA ... 11-20-041-01-FA *) / 11-20-022-01-HA ... 11-20-022-03-HA ... 11-20-038-01-RA ... 11-20-041-01-RA ... IN VERBIND. M. ANLENKSTREBE, AZ45-20-038-01-01 (L= MM) ... SERIEMÄßIGER ANLENKSTREBE A. ACHSE-2 (HA) *) * KONTROLLMAß: ... MM; ... DABEI DEAKTIVIERUNG D. ELEKTRONISCHEN DÄMPFKRAFTVERSTELLUNG DURCH ... *) **</p> <p><i>MODIFIED SUSPENSION, HEINRICH EIBACH GMBH, TYPE: E1020022; E1020038; E1020041 *), CONSISTING OF SPRINGS, IDENTIFICATION F/R: 11-20-022-01-VA 11-20-022-02-VA.... 11-20-022-03-VA ... 11-20-038-05-FA ... 11-20-041-01-FA *) / 11-20-022-01-HA ... 11-20-022-03-HA ... 11-20-038-01-RA ... 11-20-041-01-RA ... IN CONNECTION WITH COUPLING BAR, TYPE: AZ45-20-038-01-01 (L= MM) ... ORIGINAL COUPLING BAR AT REAR AXLE (RA) *) * CONTROL MEASUREMENT: ... MM; ... AND DEACTIVATION OF THE ELECTRONIC DAMPING FORCE ADJUSTMENT BY ... *) **</i></p>

*) Nicht Zutreffendes streichen

*) cross out not valid

V. Prüfgrundlagen und Prüfergebnisse

Basis of tests and test results

Das Versuchsfahrzeug und die Fahrwerksteile wurden einer Prüfung gemäß den Prüfbedingungen über Fahrzeugtiefer-/ und Höherlegungen des VdTÜV-Merkblattes 751 (01/2018) unterzogen.

Die Prüfbedingungen wurden erfüllt.

The test vehicle and the modification parts were subjected to a test in accordance with the test conditions regarding raising / lowering of vehicles contained in VdTÜV Merkblatt 751.

The test conditions were fulfilled.

VI. Anlagen

Annexes

Montageanleitung
installation instruction

VII. Schlussbescheinigung Concluding certification

Es wird bescheinigt, dass die im Verwendungsbereich beschriebenen Fahrzeuge nach der Änderung und der durchgeführten und bestätigten Änderungsabnahme unter Beachtung der in diesem Teilegutachten genannten Hinweise / Auflagen insoweit den Vorschriften der StVZO in der heute gültigen Fassung entsprechen.

Der Hersteller (Inhaber des Teilegutachtens) hat den Nachweis (Reg-Nr.: 44102066475) erbracht, dass er ein Qualitätssicherungssystem gemäß Anlage XIX, Abschnitt 2 StVZO unterhält.

Das Teilegutachten umfasst die Blätter 1 – 20 einschließlich der unter VI. aufgeführten Anlagen und darf nur im vollen Wortlaut vervielfältigt und weitergegeben werden.

Das Teilegutachten verliert seine Gültigkeit bei technischen Änderungen am Fahrzeugteil oder wenn vorgenommene Änderungen an dem beschriebenen Fahrzeugtyp die Verwendung des Teiles beeinflussen sowie bei Änderung der gesetzlichen Grundlagen.

It is hereby certified that the vehicles described under area of use satisfy the regulations of StVZO in the current version after modification and implemented and verified modification acceptance, provided the notes / conditions given in the present TÜV Nord part certificate are observed.

The manufacturer (owner of the TÜV Nord part certificate) has furnished evidence (Reg-Nr.: 44102066475) that he maintains a quality system in accordance with Annex XIX, Section 2 StVZO.

The TÜV Nord part certificate consists of pages 1 – 20 including the annexes listed under VI. and it may only be reproduced and passed on in its unabbreviated form.

The TÜV Nord part certificate shall cease to be valid if technical modifications are made to the vehicle part or if modifications made to the vehicle type described affect use of the part and in the case of any changes to the statutory specifications.

Geschäftsstelle Essen, den 02.10.2020

Nachtrag U: Erweiterung des Verwendungsbereichs (G5L ab NT 11 / G5K ab NT 09)

supplement U: extension of range of use (G5L from amendment 11 on / G5K from amendment 09 on)

PRÜFLABORATORIUM / TEST LABORATORY

TÜV NORD Mobilität GmbH & Co. KG

IFM - Institut für Fahrzeugtechnik und Mobilität

Schönscheidtstraße 28, 45307 Essen

DIN EN ISO/IEC 17025, 17020

Benannt als Technischer Dienst / Designated as Technical service
vom Kraftfahrt Bundesamt / by Kraftfahrt-Bundesamt: KBA – P 00004-96



Dipl.-Ing. Marquardt

Einbauanleitung

Installation instruction

Produktgruppe / <i>Product group</i>	Kit-Nummer / <i>Kit-number</i>
<i>Pro-Kit</i> (Performance Fahrwerksfedern) <i>(performance springs)</i>	E10-20-038-03-20; -04-20; -05-20

Verwendung / <i>Application</i>	
Fahrzeughersteller / <i>Manufacturer</i>	Modell / <i>Model</i>
Bayer. Mot. Werke, BMW	5er-Reihe Touring (G31) G5K <i>5 series Station Wagon (G31) G5K</i>

D	Seite	2
GB	Page	4
	Abbildungen / figures	6

Sehr geehrte Kundin,
Sehr geehrter Kunde,

wir beglückwünschen Sie zum Erwerb des **Pro-Kit**. Sie haben sich für ein technisch hochwertiges Produkt entschieden. Wir danken Ihnen für das uns entgegengebrachte Vertrauen.

Um die Funktion sicherzustellen beachten Sie bitte unbedingt folgende Einbau- und Sicherheitshinweise:

Die Montage des **Pro-Kits** darf nur in einer Fachwerkstatt und durch entsprechend ausgebildetes und fahrzeugtypspezifisch geschultes Personal vorgenommen werden. Ein Umtausch ist nur für Neuteile in Originalverpackung möglich. Einmal montierte Teile sind vom Umtausch ausgeschlossen.

Pro-Kit Performance Fahrwerksfedern werden spezifisch für den ihnen zugedachten Anwendungsfall entwickelt und freigegeben. Nicht ordnungsgemäße Verwendung oder Montage kann fatale Folgen haben. Um Sach- und Personenschäden zu vermeiden, halten Sie sich unbedingt an die nachfolgenden Montageanweisungen (Anhang Teilegutachten) und an die im Gutachten sowie im Garantiepass genannten Hinweise.

Zum Lieferumfang gehören neben dieser Einbauanleitung die in der nachfolgenden Stückliste genannten Teile. Prüfen Sie vor dem Einbau den Packungsinhalt auf Vollständigkeit und vergleichen Sie die in der Stückliste genannten Teile-Nummern mit der auf den Teilen angebrachten Kennzeichnung.

Prüfen Sie weiterhin, ob das vorliegende **Pro-Kit** gemäß Teilegutachten für die zugedachte Verwendung freigegeben ist. Bei Abweichungen oder Unvollständigkeit ist vor Montagebeginn Rücksprache mit dem Händler oder direkt mit der Heinrich Eibach GmbH zu nehmen.

Alle in dieser Einbauanleitung beschriebenen Arbeitsschritte der Montage gelten in Ergänzung zum Werkstatthandbuch. Arbeitsschritte, die vom Werkstatthandbuch abweichen, sind durch *Kursivschreibung* gekennzeichnet. Bei Widersprüchen oder fehlender Eindeutigkeit zwischen nicht in Kursivschreibung beschriebenen Schritten und dem Werkstatthandbuch sind die Angaben des Werkstatthandbuchs maßgeblich.

I. Stückliste

Verpackungsinhalt

Position	Anzahl	Benennung	Teile-Nr.
01	2	Pro-Kit Fahrwerksfeder VA	11-20-022-01-VA / 11-20-022-02-VA / 11-20-038-05-FA
02	2	Pro-Kit Regelstange Luftfeder HA	AZ45-20-038-01-01

II. Fahrzeugvorbereitung

1. Das Fahrzeug ist für die Montage durch eine für diesen Zweck bestimmte, in technisch einwandfreiem Zustand befindliche Hebebühne anzuheben und in der angehobenen Position durch geeignete Stützen abzusichern.
2. Sofern zur Montage notwendig, sind die Fahrzeugräder zu demontieren und nach erfolgter Montage wieder ordnungsgemäß zu montieren. Hierbei sind die im Werkstatthandbuch genannten Anzugsmomente zu berücksichtigen.

III. Demontage der Serienteile

1. Die Demontage der Vorderachs-Serienfedern und der Hinterachs-Luftfeder-Regelstangen erfolgt gemäß Werkstatthandbuch!

IV. Montage des Pro-Kits

1. Die Montage der *Pro-Kit Vorderachs-Tieferlegungsfedern* erfolgt gemäß Werkstatthandbuch!
2. Die Montage der *Pro-Kit Hinterachs-Luftfeder-Regelstangen* erfolgt gemäß Werkstatthandbuch und der *Montageanleitung*.

V. Verbauabschluss

1. Nach Abschluss der Montage sind die Räder wieder ordnungsgemäß zu montieren und alle Befestigungselemente auf ordnungsgemäßen, sicheren Sitz zu prüfen.
!!!Anzugsmomente gemäß Werkstatthandbuch beachten!!!
2. An beiden Achsen ist die Freigängigkeit von Schläuchen, Kabeln und Seilzügen zu prüfen und sicherzustellen. Hierbei müssen insbesondere das Ein- und Ausfedern sowie die Lenkbewegungen des Rades beachtet werden.
3. Nach erfolgter Probefahrt ist der sichere Sitz aller Befestigungselemente zu prüfen.
!!!Anzugsmomente gemäß Werkstatthandbuch beachten!!!
Die unter 1. beschriebene Freigängigkeitsprüfung ist zu wiederholen.
4. Nach einer Laufleistung von max. 50 km ist zum endgültigen Abschluss der Montage nochmals der sichere Sitz aller Teile und Befestigungselemente zu prüfen.
!!!Anzugsmomente gemäß Werkstatthandbuch beachten!!!

Dear customer,

Congratulations on the purchase of the **Pro-Kit**. You have selected a high-quality technical product. Thank you for the confidence which you have placed in us.

In order to ensure proper functioning, please observe the following installation and safety instructions:

The installation of the **Pro-Kit** must be carried out in a specialist workshop by a technician, certified in suspension work and/or familiar with your particular vehicle.

Only new parts in original packaging may be exchanged. Parts that have been assembled may not be exchanged.

Pro-Kit performance springs are specifically designed and offered for their intended use. Improper use or installation can have fatal consequences. Therefore, in order to prevent damage to property and injury to people, please always comply with the following installation instructions, as well as with the information provided in the expert's certification and in the guarantee certificate, as well as the references to the workshop manual.

In addition to these installation instructions, the scope of supply includes the parts specified in the parts list shown below. Prior to installation, please check the package contents for completeness, and compare the part numbers specified in the parts list with the marking applied to the parts.

Also check that this **Pro-Kit** is approved for the intended use in accordance with the parts specification. In case of deviations or incompleteness contact the manufacturer before installation.

All following installation steps are to be regarded as a supplement to the workshop manual. Working steps that differ from the workshop manual are printed in italics. In case of contraries or missing definiteness between steps not written in italics and the workshop manual, the workshop manual is decisive.

I. List of assembly parts

Packing content

Position	Quantity	Description	Part-No.
01	2	Pro-Kit springs front axle	11-20-022-01-VA / 11-20-022-02-VA / 11-20-038-05-FA
02	2	Pro-Kit coupling bar air springs rear axle	AZ45-20-038-01-01

II. Preparing the vehicle

1. The vehicle has to be raised onto a technically perfect commercial car lift and supported by suitable supports.
2. If necessary, the wheels have to be removed and re-installed afterwards. Consider hereby the factory torque specifications indicated in the workshop manual.

III. Removing the OE parts

1. The removal of the OE parts has to be effected as per the workshop manual!

IV. Installation of the Pro-Kit

1. The installation of the **Pro-Kit** front springs has to be effected as per the workshop manual!
2. The installation of the **Pro-Kit** coupling bar rear air springs has to be effected as per the workshop manual and the *installation instruction!*

V. After installation

1. After the installation the wheels have to be duly re-attached and all nuts and bolts re-tightened. !!!Torque specification: please refer to the workshop manual!!!
2. The clearance of hoses, cable and ropes has to be ensured at front and rear axle. At this, please pay attention to the deflection as well as the steering of the wheel.
3. After a test drive the safe fit of all nuts and screws has to be proved. !!!Torque specification: please refer to the workshop manual!!!
The inspection of clearance as described at issue 1. is to be repeated.
4. Finally, check all the nuts and screws after a kilometre reading of max. 50 km. !!!Torque specification: please refer to the workshop manual!!!

Abbildungen / figures

Vorbereitung Montage Eibach Regelstangen für die HA-Luftfederung:

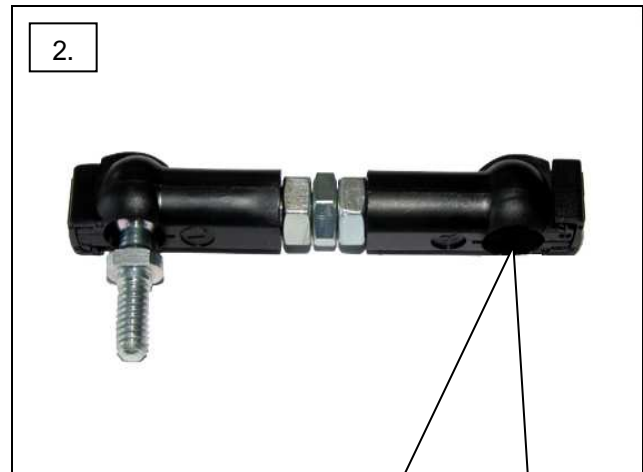
Das Fahrzeug ca. 100m fahren und auf einer geraden Fläche abstellen. Der Zugang unter dem Fahrzeug muss ohne Anhebung gewährleistet sein.

Höhenstand von Radnabenmitte bis Kotflügelunterkante messen und notieren.

Preparation assembly Eibach coupling bar for air spring rear axle:

Drive the vehicle approx. 100m and place it on a straight surface. Access under the vehicle should be ensured without lifting the vehicle.

Measure and record height at the rear axle. Measurement must be from the wheel arch center to the wheel hub cover center.



Serien Regelstangen der Höhenstandsensoren lösen und Regelstange entnehmen.

Achtung Bruchgefahr der Höhenstandsensoren!

Release standard coupling bar (for ride height sensors) and remove control rods.

Risk of breaking ride height sensors!

Eibach Regelstangen an einer Seite entriegeln und Kugelkopf entnehmen.

Remove Eibach coupling bar on one side and take out the ball head.



Eibach Regelstangen auf die Länge der Serien-Regelstangen einstellen, montieren und mit den serienmäßigen Muttern verschrauben.

Install Eibach coupling bar on the measure of the standard coupling bar, secure with the standard nuts and tighten.



Fahrzeug gegen wegrollen sichern und Motor starten. Eibach Regelstange über die Einstellschraube soweit zusammendrehen (1 Umdrehung ca. 8mm) bis der Höhenstand lt. Teilegutachten Seite 10, Punkt IV.6 erreicht wird. Beide Seiten der Eibach Regelstange kontern.

Protect the vehicle to roll on and start engine. Turn together the Eibach coupling bar by turning the adjustment screw (1 turn approx. 8mm) until the ride height has been achieved according to TÜV Nord part certificate. Lock both sides of the Eibach coupling bars.

Stand: 07.03.2019 Änderungen vorbehalten!
Status: 07-03-2019, subject to change!