

## **Inhalt:**

### **- Teile- Gutachten:** (herausnehmbar)

- Audi Q3 (F3) EVO S
- Audi Q3 Sportback (F3) EVO S
- Audi Q3 Plug-in-Hybrid (F3) EVO S
- Audi Q3 Plug-in-Hybrid Sportback (F3) EVO S
- Audi RS Q3 (F3) EVO S
- Audi RS Q3 Sportback (F3) EVO S
- VW Tiguan II (5N) EVO S

### **- Einbauanleitungen**

## **Contents:**

### **- Certificate (removable) for:**

- Audi Q3 (F3) EVO S -**
- Audi Q3 Sportback (F3) EVO S -**
- Audi Q3 Plug-in-Hybrid (F3) EVO S -**
- Audi Q3 Plug-in-Hybrid Sportback (F3) EVO S -**
- Audi RS Q3 (F3) EVO S -**
- Audi RS Q3 Sportback (F3) EVO S -**
- VW Tiguan II (5N) EVO S -**

### **- mounting instruction**

### **Vor dem Umbau sind folgende Maßnahmen unbedingt durchzuführen:**

- Lesen Sie die Hinweise auf den folgenden Seiten aufmerksam durch. Alle Fahrwerkselemente werden gemäß den Vorgaben und Richtlinien der Fahrzeughersteller aus- und eingebaut, sofern in unserer Einbauanleitung keine davon abweichenden Maßnahmen beschrieben werden.
- Kontrollieren Sie ob das vorliegende Kit/ Gutachten für Ihren Fahrzeugtyp richtig ausgewählt ist.
- Kontrollieren Sie vor Beginn der Umbauarbeiten das Produkt auf Vollständigkeit!
- Vergleichen Sie die Maße und Befestigungspunkte/ -hilfen der Original- Stoßdämpfer mit den BILSTEIN – Stoßdämpfern.
- Richtungsangaben erfolgen immer in Fahrtrichtung gesehen.
- Entfernen Sie den negativen Batteriepol.
- Die Prüffahrzeuge sind Linkslenker.

### **Nach dem Umbau sind folgende Maßnahmen unbedingt durchzuführen:**

- Die Fahrzeughöhe muss mit Hilfe von Federteller und Gewindestift (siehe Hinweise S.3) auf die Stoßdämpfer abgestimmt werden. Verwenden Sie nur die mitgelieferten Innen-6kt-Schlüssel.
- Federbeine/ Dämpfer die in Gummiaufhängungen gelagert sind, dürfen erst angezogen werden, wenn das Fahrzeug wieder auf dem Boden steht. Andere Befestigungen (z. B. Schellen) müssen vor dem Herablassen des Fahrzeugs angezogen werden.
- Die Freigängigkeit der Rad-/ Reifenkombination ist zu überprüfen.
- Den negativen Batteriepol wieder anschließen.
- Spur, Sturz und, falls notwendig, die Bremskraftregelung (lastabhängig) und ABS- Sensoren sind ebenso wie die Sensoren der Fahrerassistenzsysteme (z.B. Radarsensor, Kamerasysteme) gemäß Herstellervorgaben zu kontrollieren und anschließend einzustellen.
- Die Scheinwerfereinstellung ist zu prüfen und bei Bedarf einzustellen.

**Darstellungen in diesen Unterlagen sind schematisch und nicht maßstabsgetreu! Möglicherweise sind Halter o. ä. am Federbein nicht oder nur angedeutet dargestellt!**

### **Before installation please observe the following points:**

- Read all information in this manual carefully. -  
All suspension components are fitted and removed acc. to the manufacturer's specifications for installing and removal, if not otherwise required in these instructions. -
- Check that your vehicle type is listed in the certificate as being specified for this kit. -
- Check the product for all components before starting installation! -
- Check that dimensions and fastening points are comparable between the original and BILSTEIN shock absorbers. -
- Directional references (left, right, front, rear) are always with reference to the driving direction . -
- Remove the negative battery pole. -
- The tested vehicles are left- hand drive vehicles. -

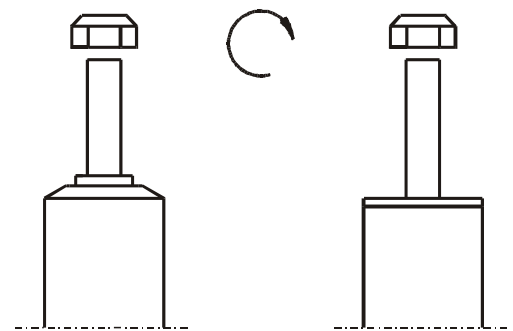
### **After installation please observe the following points:**

- Set the vehicle height by adjusting spring plates and threaded pin (see notes on page 3) on the new dampers. Only use the supplied hexagon socket wrench. -
- All rubber- mounted strut/ damper attachments must not be fully tightened until AFTER the suspension system is loaded (wheels on the ground). Other mounting fasteners (for example brackets) must be securely tightened BEFORE load is placed on the suspension system. -
- Because the vehicle has been lowered, freedom of movement for all wheel-/ tire- combinations must be checked. -
- Connect the negative battery pole. -
- After installing the suspension system, caster and camber as well as sensors adjustment of the driver assistance systems (for example, radar sensor and camera systems) must be checked and adjusted according to manufacturer's specifications. Check and reset load- dependent brake compensator and ABS system according to manufacturer's specifications. -
- Check and adjust headlight setting. -

**All diagrams are generalized and not to scale! brackets, etc. specific to strut are not shown!**

**Tabelle Anzugsmomente - list of torques**

Gewinde	M8	M 10	M 12	M 14	M 16	Thread
Anzugsmoment Nm	13	25	45	72	110	Torque Nm
	10	19	34	54	83	Torque ft lb



Um eine mögliche Zerstörung des Produktes zu vermeiden, darf zum Lösen und Anziehen der Muttern kein Schlagschraubendreher verwendet werden.

Selbstsichernde Muttern dürfen nur einmal verwendet werden!

Federbeine mit einem Gewinde sind zum Schutz vor Beschädigungen beim Transport mit einem Schutznetz gesichert. Dieses ist vor Beginn der Montagearbeiten unbedingt zu entfernen.

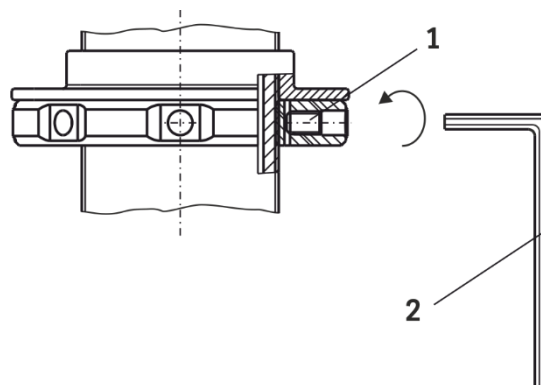
Do not use an impact tool to loosen or tighten fasteners due to possible damage to the product. Self-locking nuts must only be used once!

Threaded struts are protected with a net against damages during transport. It must be removed before starting fitting.

**Sicherung Höhenverstellung - fixing height adjustment metrical**

Den Federteller mit dem im BILSTEIN Lieferumfang enthaltenen Gewindestift (1) und mit Hilfe des mitgelieferten Innen-6kt-schlüssels (2) sichern.

**Anzugsmoment 5 ±1 Nm**



Fix the spring plate with the set screw (1) by using hex key (2) delivered by BILSTEIN.

**Torque 5 ±1 Nm.**

## Einbauanleitung für Vorderachse links/ rechts -

## mounting instruction for front axle left/ right

### Ausbau

Das Fahrzeug auf eine radfreie Hebebühne stellen, anheben und Räder demontieren.

Bei Fahrzeugen **mit Xenon- Licht** ist vor dem Ausbau der Federbeine, das bewegliche Element des Sensors für die Leuchtweitenregulierung zu demontieren.



**Beim Ausbau ist unbedingt darauf zu achten, dass die Zuleitungen der Bremsanlage immer spannungsfrei sind. Eine Abstützung ist mit geeignetem Hilfswerkzeug stets vorzusehen!**

Die untere Befestigung lösen und entfernen.

Die oberen Befestigungsmuttern am Stützlager entfernen. **Nicht die Kolbenstangen- Mutter lösen!**

Das Federbein komplett ausbauen und in einem geeigneten Spannbock spannen.

Die Feder mit einem Spanngerät so weit vorspannen, bis das Stützlager frei ist.

Mutter, Original- Anbauteile und Original- Feder demontieren. Hierbei ist zu prüfen, welche Original- Anbauteile durch BILSTEIN- Anbauteile (Lieferumfang) ersetzt werden.

### Einbau

BILSTEIN und/ oder Original- Anbauteile, sowie die neue BILSTEIN- Feder in umgekehrter Reihenfolge, analog zum Ausbau, auf BILSTEIN- Federbein montieren.



**Der im Gutachten angegebene Verstellbereich der Federteller darf nicht unter- oder überschritten werden!**

Die Einbaulage der Federn ist an der Bedruckung ablesbar. Die Federbezeichnung muss in Einbaulage lesbar sein.

Original Druck- Anschlagpuffer und Schutzrohr sind wiederzuverwenden.

Das komplettierte BILSTEIN- Federbein in umgekehrter Reihenfolge analog zum Ausbau wieder montieren.

### Removal

Place vehicle on a wheel-free car hoist, lift it and remove wheels.

Vehicles equipped **with xenon headlight** the movable element of sensor for the headlamp levelling controller must removed before.



**Pay attention that support wires of brake system are strain-free during removal. Stabilization by suitable means is demanded.**

Remove bottom mount.

Remove top fixing nuts from support bearing. **Do not remove central nut at this time!**

Remove complete strut and clamp it in an appropriate strut vice.

Using a suitable spring compressor, compress suspension spring until tension on support bearing is free to move.

Release central nut and remove original mounting parts and coil spring. Please refer to diagram to identify which parts will be replaced with BILSTEIN- supplied components.

### Installation

Assemble BILSTEIN and/ or original mounting parts, as well as the new BILSTEIN spring on the BILSTEIN strut in reverse order to removal.



**IMPORTANT! Spring plates must not be adjusted outside the ranges specified in the certificate!**

The correct mounting position of the suspension springs can be determined by the printing on the springs; install them with the print upright.

Original- bumper and dust cover must reuse.

Fit assembled BILSTEIN strut to the vehicle in reverse order to removal.

**- Teile- Gutachten:**  
(herausnehmbar)

- Audi Q3 (F3) EVO S
- Audi Q3 Sportback (F3) EVO S
- Audi Q3 Plug-in-Hybrid (F3) EVO S
- Audi Q3 Plug-in-Hybrid Sportback (F3) EVO S
- Audi RS Q3 (F3) EVO S
- Audi RS Q3 Sportback (F3) EVO S
- VW Tiguan II (5N) EVO S

- **Certificate** (removable) **for:**

- Audi Q3 (F3) EVO S -**
- Audi Q3 Sportback (F3) EVO S -**
- Audi Q3 Plug-in-Hybrid (F3) EVO S -**
- Audi Q3 Plug-in-Hybrid Sportback (F3) EVO S -**
- Audi RS Q3 (F3) EVO S -**
- Audi RS Q3 Sportback (F3) EVO S -**
- VW Tiguan II (5N) EVO S -**



**IFM**

Institut für Fahrzeugtechnik und Mobilität  
Institute for Vehicle Technology and Mobility



## TEILEGUTACHTEN TÜV NORD PART CERTIFICATE

TGA-Art: 8.1

**Nr.: TU-026797-A0-014**

über die Vorschriftsmäßigkeit eines Fahrzeugs bei bestimmungsgemäßigem Ein- oder Anbau von Teilen  
gemäß §19 Abs.3 Nr.4 StVZO

*on the compliance of a vehicle when parts are properly installed and fitted to the car in accordance  
with §19 Par.3 No.4 StVZO*

für das Teil / den Änderungsumfang : **Höhenverstellbares Fahrwerk**  
*for the part / scope of modification* *Height adjustable suspension system*

vom Typ : **47-309067**  
*of the type*

des Herstellers : **ThyssenKrupp Bilstein GmbH**  
*from the manufacturer*

**Postfach 1151  
58240 Ennepetal**

### 0. Hinweise für den Fahrzeughalter *Instructions for vehicle owner*

**note from the translator:** *The following instructions refer to the German regulations.  
In other countries different regulations may apply. In any case carefully read and follow the  
technical guidelines given for your safety and driving pleasure!*

### **Unverzügliche Durchführung und Bestätigung der Änderungsabnahme:** *Performance and confirmation without delay of modification acceptance:*

Durch die vorgenommene Änderung erlischt die Betriebserlaubnis des Fahrzeuges, wenn nicht unverzüglich die gemäß StVZO § 19 Abs. 3 vorgeschriebene Änderungsabnahme durchgeführt und bestätigt wird oder festgelegte Auflagen nicht eingehalten werden !

Nach der Durchführung der technischen Änderung ist das Fahrzeug unter Vorlage des vorliegenden Teilegutachtens unverzüglich einem amtlich anerkannten Sachverständigen oder Prüfer einer Technischen Prüfstelle oder einem Prüferingenieur einer amtlich anerkannten Überwachungsorganisation zur Durchführung und Bestätigung der vorgeschriebenen Änderungsabnahme vorzuführen.

*With the modification the type approval of the vehicle will expire if the modification acceptance provided for in StVZO § 19 Par. 3 is not performed and confirmed without delay or if conditions laid down are not complied with !*

*After performance of the technical modification, the vehicle must be presented without delay together with the present TÜV Nord part certificate to an officially recognised inspector or tester at a Technical Inspection Centre or an inspection engineer from an officially recognised inspection organisation to perform and confirm the specified modification acceptance.*



TEILEGUTACHTEN Nr.: TU-026797-A0-014

TÜV Nord part certificate No.:

Hersteller : ThyssenKrupp Bilstein GmbH  
Manufacturer



Prüfgegenstand : Höhenverstellbares Fahrwerk  
object tested : Height adjustable suspension system

Seite 2 von 19  
page of

Typ : 47-309067  
type

Datum / date  
11.03.2022

**Einhaltung von Hinweisen und Auflagen:**  
**Compliance with instructions and conditions:**

Die unter III. und IV. aufgeführten Hinweise und Auflagen sind dabei zu beachten.

*The instructions and conditions given in III. and IV. must be complied with.*

**Mitführen von Dokumenten:**  
**availability of documents:**

Nach der durchgeführten Abnahme ist der Nachweis mit der Bestätigung über die Änderungsabnahme mit den Fahrzeugpapieren mitzuführen und zuständigen Personen auf Verlangen vorzuzeigen; dies entfällt nach erfolgter Berichtigung der Fahrzeugpapiere.

*After the acceptance procedure the certificate with confirmation of the modification acceptance must be available in the car and presented to authorised persons on demand; this will not apply once the vehicle documents have been amended.*

**Berichtigung der Fahrzeugpapiere:**  
**Amendment of vehicle documents:**

Die Berichtigung der Fahrzeugpapiere durch die zuständige Zulassungsbehörde ist durch den Fahrzeughalter entsprechend der Festlegung in der Bestätigung der ordnungsgemäßen Änderung zu beantragen.

Weitere Festlegungen sind der Bestätigung der ordnungsgemäßen Änderung zu entnehmen.

*The vehicle owner must apply, in accordance with the provision in the confirmation concerning correct modification, for the competent licensing authority to amend the vehicle documents.*

*Further conditions can be found in the confirmation of correct modification.*

TEILEGUTACHTEN Nr.: TU-026797-A0-014

TÜV Nord part certificate No.:

Hersteller : ThyssenKrupp Bilstein GmbH  
 Manufacturer



Prüfgegenstand : Höhenverstellbares Fahrwerk  
 object tested : Height adjustable suspension system

Seite 3 von 19  
 page of

Typ : 47-309067  
 type

Datum / date  
 11.03.2022

**I. Verwendungsbereich**  
**Area of use**

Fahrzeughersteller <i>Vehicle manufacturer</i>	<b>Audi</b>	
Handelsbezeichnung <i>model: sales name</i>	<b>Q3</b> Kombilimousine Station wagon	<b>Q3 Sportback</b> Schräghecklimousine Hatchback
Fahrzeugtyp <i>Type of vehicle</i>	<b>F3</b>	
EG-BE-Nr. *) <i>EC type approval No. *)</i>	<b>e1*2007/46*1900*..</b>	

Fahrzeughersteller <i>Vehicle manufacturer</i>	<b>Audi / Audi Sport / quattro</b>	
Handelsbezeichnung <i>model: sales name</i>	<b>RS Q3</b> Kombilimousine Station wagon	<b>RS Q3 Sportback</b> Schräghecklimousine Hatchback
Fahrzeugtyp <i>Type of vehicle</i>	<b>F3</b>	
EG-BE-Nr. *) <i>EC type approval No. *)</i>	<b>e1*2007/46*2038*..</b>	

Fahrzeughersteller <i>Vehicle manufacturer</i>	<b>Volkswagen, VW</b>	
Handelsbezeichnung <i>model: sales name</i>	<b>Tiguan II</b> Kombilimousine Station wagon	<b>Tiguan II</b> Van
Fahrzeugtyp <i>Type of vehicle</i>	<b>5N</b>	
EG-BE-Nr. *) <i>EC type approval No. *)</i>	<b>e1*2001/116*0450*.. ab NT 24</b> <b>e1*2001/116*0450*.. ab NT 59</b>	<b>e1*2007/46*0487*.. ab NT 15</b>

\*) In Bezug auf die Richtlinie 70/156/EWG bzw. 2007/46/EG zuletzt geändert durch die Verordnung (EU) 2018/858  
 with regard to Directive 70/156/EEC or 2007/46/EC as last amended by Regulation (EU) 2018/858

incl. Fahrzeuge mit serienmäßiger elektronische Dämpfungskraftregelung/ adaptiver Fahrwerksregelung  
 (Bitte Punkt IV.7 beachten)

incl. vehicles with original electronic damper adjustment/ adaptive driving behaviour control  
 (please note point IV.7)



TEILEGUTACHTEN Nr.: TU-026797-A0-014

TÜV Nord part certificate No.:

Hersteller : ThyssenKrupp Bilstein GmbH  
Manufacturer



Mobilität

Prüfgegenstand : Höhenverstellbares Fahrwerk  
object tested : Height adjustable suspension system

Seite 4 von 19  
page of

Typ : 47-309067  
type

Datum / date  
11.03.2022

Für die Faceliftmodelle des VW Tiguan II, Typ: 5N, ab NT 59 zur EG-TG muss an Achse-2 (HA) der Federteller unten (5Q0 512 297 F / oder ein identisches Austauschteil) im Querlenker von den VW Tiguan II Modellen, bis NT 58 zur EG-TG zur Montage der Tragfedern E4-FD1-Y606B00 bzw. E4-FD1-Y411B00 an Achse-2 (HA) verwendet werden.

*For the facelift models of the VW Tiguan II, type: 5N, from amendment 59 on, of the EC type approval, the spring plate at the below (5Q0 512 297 F / or an identical replacement part) in the wishbone from the VW Tiguan II models, up to amendment 58 of the EC type approval must be used for fitting the suspension springs E4-FD1-Y606B00 or E4-FD1-Y411B00 at rear axle (RA).*

#### **weitere Einschränkungen:**

Nicht für Fahrzeuge mit Niveauregelung  
Nicht für Fahrzeuge mit Luftfahrwerk  
Nicht für Fahrzeuge mit serienmäßigem Gasantrieb oder bivalentem Gasantrieb  
Nicht für Fahrzeuge mit Hybridantrieb (Plug-in-Hybrid)  
Nicht für Fahrzeuge mit der Handelsbezeichnung Tiguan Allspace  
Nur für Fahrzeuge mit Mehrlenker-Hinterachse

Die Verwendung der o.a. Umrüstung ist bei Fahrzeugen der Fahrzeugklassen M1G / N1G (Geländefz.Pers.bef./ Geländefz.Güter.bef.) nur dann zulässig, wenn deren Fahrgeräusch 74 dB(A) (Diesel-Direkteinspritzer 75 dB(A)) nicht überschreitet. Beziehungsweise wenn deren Fahrgeräusch die Grenzwerte des Schallpegels für M1 bzw. N1 Fahrzeuge gemäß ECE-R 51.03 / VO (EU) 540/2014, in der für das Fahrzeug gültigen Fassung, nicht überschreitet.

Die Fahrzeugklasse ist dann in M1 / N1 zu ändern.

In diesem Fall darf die Anhängelast die zulässige Gesamtmasse des Fahrzeugs nicht überschreiten.

Die Fahrzeuge nach ECE-R 51.03 / VO (EU) 540/2014 erfüllen derzeit diese Voraussetzungen und nehmen die für M1G / N1G zulässige Erweiterung der Geräuschgrenzwerte um 1 dB(A) nicht in Anspruch.

Diese Geräuschgrenzwerte können mit der Tabelle im Anhang-1 überprüft werden.

#### **further limitations:**

*not for vehicles with ride-height control system  
not for vehicles with air-suspension  
not for vehicle with original gas drive or bivalent gas drive  
not for vehicles with hybrid drive (plug-in-hybrid)  
not for models with the sales name Tiguan Allspace  
only for vehicles with multi link axle*

*For vehicles with Off-Road-Classification (M1G/N1G) only allowed with pass-by-noise, less than 74 dB(A) and for vehicles with diesel engines with direct injection, pass-by-noise less than 75 dB(A), change of classification to M1/N1.*

*Or for vehicles with Off-Road-Classification (M1G/N1G) only allowed with pass-by-noise, less than the sound level limits according for M1 respectively N1 vehicle to ECE-R 51.03 / VO (EU) 540/2014, in the version valid for the vehicle.*

*Then change of classification to M1 / N1.*

*In this case the trailer load may not pass the permissible gross vehicle weight of the vehicle*

*The vehicles according to ECE-R 51.03 / VO (EU) 540/2014 currently meet these requirements and do not use the M1G / N1G permissible extension of the limit noise values by 1 dB (A).*

*This noise limits can be checked by the table in Annex-1*

TEILEGUTACHTEN Nr.: TU-026797-A0-014

TÜV Nord part certificate No.:

Hersteller : ThyssenKrupp Bilstein GmbH  
 Manufacturer



Prüfgegenstand : Höhenverstellbares Fahrwerk  
 object tested : Height adjustable suspension system

Seite 5 von 19  
 page of

Typ : 47-309067  
 type

Datum / date  
 11.03.2022

**I. Verwendungsbereich**  
*Area of use*

Fahrzeughersteller <i>Vehicle manufacturer</i>	<b>Audi</b>	
Handelsbezeichnung <i>model: sales name</i>	<b>Q3</b> <b>PHEV (Plug-in-Hybrid)</b> <b>Kombilimousine</b> <b>Station wagon</b>	<b>Q3 Sportback</b> <b>PHEV (Plug-in-Hybrid)</b> <b>Schräghecklimousine</b> <b>Hatchback</b>
Fahrzeugtyp <i>Type of vehicle</i>	<b>F3</b>	
EG-BE-Nr. *) <i>EC type approval No. *)</i>	<b>e1*2007/46*1900*..</b>	

\*) In Bezug auf die Richtlinie 70/156/EWG bzw. 2007/46/EG zuletzt geändert durch die Verordnung (EU) 2018/858 with regard to Directive 70/156/EEC or 2007/46/EC as last amended by Regulation (EU) 2018/858

incl. Fahrzeuge mit serienmäßiger elektronische Dämpfungskraftregelung/ adaptiver Fahrwerksregelung  
 (Bitte Punkt IV.7 beachten)  
 incl. vehicles with original electronic damper adjustment/ adaptive driving behaviour control  
 (please note point IV.7)

PHEV = (Plug-in hybrid electric vehicles)

**weitere Einschränkungen : / further limitations:**

**Nicht für Fahrzeuge mit Niveauregelung / not for vehicles with ride-height control system**

**Nicht für Fahrzeuge mit Luftfahrwerk / not for vehicles with air-suspension**

**Nicht für Fahrzeuge mit serienmäßigem Gasantrieb oder bivalentem Gasantrieb / not for vehicle with original gas drive or bivalent gas drive**

**Nur für Fahrzeuge mit Hybridantrieb PHEV (Plug-in-Hybrid) / only for vehicles with hybrid drive PHEV (plug-in-hybrid)**

**Nur für Fahrzeuge mit Mehrlenker-Hinterachse / only for vehicles with multi link axle**

TEILEGUTACHTEN Nr.: TU-026797-A0-014

TÜV Nord part certificate No.:

Hersteller : ThyssenKrupp Bilstein GmbH  
 Manufacturer

Prüfgegenstand : Höhenverstellbares Fahrwerk  
 object tested : Height adjustable suspension system

Seite 6 von 19  
 page of

Typ : 47-309067  
 type

Datum / date  
 11.03.2022

**I.1 Einschränkungen zum Verwendungsbereich**  
**Limitations of area of use .....**

<b>VORDERACHSE:</b> <b>FRONT AXLE:</b>	bezogen auf zulässige Achslasten und Einstellmaße : <i>related to permissible axle loads and adjustment dimensions:</i>	
Federausführung und Dämpferausführung <i>Spring design and Damper- / strut design</i>	<b>E4-FD1-Y607B00 wahlweise / optionally E4-FD1-Y447B00</b> Hauptfeder <i>mainspring</i>	
	<b>22-314970</b> <b>(B14 / EVO S)</b> <b>55er Klemm Ø</b> ohne Dämpfungskraftverstellung <i>with out damper force adjustment</i>	
Typ und Antriebstop <i>Type and drive version</i>	<b>47-309067</b> <b>2WD / 4WD</b> Frontantrieb / <i>front-wheel drive</i> Allradantrieb / <i>all wheel drive</i>	
für zulässige Achslasten <i>for permissible axle loads</i>	<b>bis max. 1080 kg</b> <i>up to max.</i>	
	in Verbindung mit zul. Einstellbereich der Federtellerhöhe: <i>with permissible adjustment range of spring plate height:</i>	
	<b>240 mm bis to 245 mm</b>	
für zulässige Achslasten <i>for permissible axle loads</i>	<b>bis max. 1240 kg</b> <i>up to max.</i>	
	in Verbindung mit zul. Einstellbereich der Federtellerhöhe: <i>with permissible adjustment range of spring plate height:</i>	
	<b>245 mm bis to 245 mm</b>	
	<b>bezogen auf Federauflage bis Mitte Befestigungsschraube des Federbeins</b> <i>related to top edge of spring seat till centre of strut fixation-bolt</i>	

TEILEGUTACHTEN Nr.: TU-026797-A0-014

TÜV Nord part certificate No.:

Hersteller : ThyssenKrupp Bilstein GmbH  
 Manufacturer



Prüfgegenstand : Höhenverstellbares Fahrwerk  
 object tested : Height adjustable suspension system

Seite 7 von 19  
 page of

Typ : 47-309067  
 type

Datum / date  
 11.03.2022

**I.2 Einschränkungen zum Verwendungsbereich**  
**Limitations of area of use .....**

<b>HINTERACHSE:</b> <b>REAR AXLE:</b>	bezogen auf zulässige Achslasten und Einstellmaße : <i>related to permissible axle loads and adjustment dimensions:</i>
Federausführung und Dämpferausführung <i>Spring design and Damper- / strut design</i>	<b>E4-FD1-Y606B00 wahlweise / optionally E4-FD1-Y411B00</b> Hauptfeder <i>mainspring</i>
	<b>24-314992</b> <b>(B14 / EVO S)</b> ohne Dämpfkraftverstellung <i>without damper force adjustment</i>
Typ und Antriebstyp <i>Type and drive version</i>	<b>47-309067</b> <b>Mehrlenker-Hinterachse / multi link axle</b> <b>2WD / 4WD</b> Frontantrieb / <i>front-wheel drive</i> Allradantrieb / <i>all wheel drive</i>
für zulässige Achslasten <i>for permissible axle loads</i>	<b>bis max. 1100 kg</b> <b>up to max.</b>
in Verbindung mit zul. Einstellbereich der Federtellerhöhe: <i>with permissible adjustment range of spring plate height</i>	<b>55 mm *) bis 75 mm</b> <b>to</b>
	<b>Abstand Federauflage der Höhenverstellung bis oberes Karosserieblech</b> <i>distance spring seat to upper body sheet</i>

\*) Bei Ausnutzung der erhöhten serienmäßigen Achslast im Anhängetrieb bis max. 1200 kg  
 Federtellerhöhe hinten +5mm  
*When utilizing the serious raised load on reae axle with trailer operation upt to max. 1200 kg spring seat height rear +5mm*



TEILEGUTACHTEN Nr.: TU-026797-A0-014

TÜV Nord part certificate No.:

Hersteller : ThyssenKrupp Bilstein GmbH  
Manufacturer



Prüfgegenstand : Höhenverstellbares Fahrwerk  
object tested : Height adjustable suspension system

Seite 8 von 19  
page of

Typ : 47-309067  
type

Datum / date  
11.03.2022

für zulässige Achslasten for permissible axle loads	<b>bis max. 1250 kg</b> <b>up to max.</b>
für Variante for version	<b>nicht für Fahrzeuge mit Hybridantrieb (Plug-in-Hybrid)</b> <i>not for vehicles with hybrid drive (plug-in-hybrid)</i>
in Verbindung mit zul. Einstellbereich der Federtellerhöhe: <i>with permissible adjustment range of spring plate height</i>	<b>60 mm **)</b> <b>bis to 75 mm</b>
	<b>Abstand Federauflage der Höhenverstellung bis oberes Karosserieblech</b> <i>distance spring seat to upper body sheet</i>

für zulässige Achslasten for permissible axle loads	<b>bis max. 1250 kg</b> <b>up to max.</b>
für Variante for version	<b>nur für Audi Q3 Fahrzeuge mit Hybridantrieb (Plug-in-Hybrid)</b> <i>only for Audi Q3 vehicles with hybrid drive (plug-in-hybrid)</i>
in Verbindung mit zul. Einstellbereich der Federtellerhöhe: <i>with permissible adjustment range of spring plate height</i>	<b>65 mm ***)</b> <b>bis to 75 mm</b>
	<b>Abstand Federauflage der Höhenverstellung bis oberes Karosserieblech</b> <i>distance spring seat to upper body sheet</i>

\*\* ) Bei Ausnutzung der erhöhten serienmäßigen Achslast im Anhängetrieb bis max. 1350 kg  
Federtellerhöhe hinten +5mm  
*When utilizing the serious raised load on reae axle with trailer operation upt to max. 1350 kg spring seat height rear +5mm*

\*\*\* ) Bei Ausnutzung der erhöhten serienmäßigen Achslast im Anhängetrieb bis max. 1350 kg  
Federtellerhöhe hinten +5mm  
*When utilizing the serious raised load on reae axle with trailer operation upt to max. 1350 kg spring seat height rear +5mm*

TEILEGUTACHTEN Nr.: TU-026797-A0-014

TÜV Nord part certificate No.:

Hersteller : ThyssenKrupp Bilstein GmbH  
 Manufacturer



Prüfgegenstand : Höhenverstellbares Fahrwerk  
 object tested : Height adjustable suspension system

Seite 9 von 19  
 page of

Typ : 47-309067  
 type

Datum / date  
 11.03.2022

**II. Beschreibung des Teiles / Änderungsumfanges**  
**Description of the part / Scope of modification**

Tieferlegung des Aufbaus und Änderung der Fahrwerks-  
 abstimmung durch andere Fahrwerksfedern und Dämpfer.  
*Lowering of the body and change of suspension tuning by means of  
 special suspension springs and dampers.*

**Vorderachse**  
**Front axle**

Federbein mit Hauptfeder auf höhenverstellbaren Federtellern,  
 Serienpuffern, mit serienmäßigen Einfederwegen,  
 Maß der Tieferlegung bis 50 mm  
*Complete strut with main spring on height adjustable spring plates , original  
 bump stops, bump travel: original,  
 lowering up to 50 mm*

**Hinterachse**  
**Rear axle**

Hauptfeder auf speziellen höhenverstellbaren Federsitzen oben, mit  
 separaten Sportdämpfern, Serienpuffer mit serienmäßigen  
 Einfederwegen,  
 Maß der Tieferlegung bis 50 mm  
*Mainspring on special height adjustable spring seats at top, separate  
 special dampers, original bump stops, bump travel: original  
 lowering up to 50 mm*

**II.1 Beschreibung der**  
**Description of**

**VORDERACHS-FAHRWERKSTEILE**  
**FRONT AXLE SUSPENSION PARTS**

**II.1.1**

**Federung**  
**Springs**

Bauart <i>Design</i>	Schraubendruckfeder <i>coil spring</i>
<b>Kennzeichnung:</b> <b>Identification</b>	<b>E4-FD1-Y607B00 wahlweise / optionally E4-FD1-Y447B00</b> Hauptfeder <i>mainspring</i>
Herstellerzeichen : <i>Manufacturer's mark :</i> Art/Ort der Kennzeichnung: <i>Type / Location of marking</i>	Bilstein und Herstelldatum codiert <i>Bilstein and date of manufacture coded</i> aufgedruckt im Bereich mittlere Windung <i>printed on area of centre coil</i>
Oberflächenschutz <i>Surface protection</i>	Kunststoffbeschichtung <i>powder coating</i>
Feder-Charakteristik <i>Characteristic</i>	progressive
Außendurchmesser (mm) <i>Outer diameter</i>	145,5
Drahtdurchmesser (mm) <i>Wire diameter</i>	13,25
ungespannte Federlänge <i>untensioned length</i>	215
Gesamtwindungszahl <i>Total number of coils</i>	5,6

TEILEGUTACHTEN Nr.: TU-026797-A0-014

TÜV Nord part certificate No.:

Hersteller : ThyssenKrupp Bilstein GmbH  
 Manufacturer

Prüfgegenstand : Höhenverstellbares Fahrwerk  
 object tested : Height adjustable suspension system

Seite 10 von 19  
 page of

Typ : 47-309067  
 type

Datum / date  
 11.03.2022

## II.1.2

### Dämpfung Damping

Bauart <i>Design</i>	Federbein / Zweirohr, Gasdruck <i>complete strut / twintube, gas pressure</i>
Dämpfungs-Charakteristik <i>Damping-characteristic</i>	ohne Dämpfungskraftverstellung <i>with out damper force adjustment</i>
<b>Kennzeichnung:</b> <i>Identification</i>  vom Typ / KIT-Nummer <i>of the type / KIT-number</i> Herstellerzeichen : <i>Manufacturer's mark :</i> Art der Kennzeichnung: <i>Type of marking</i>	<b>22-314970</b> <b>55er Klemm Ø</b>  <b>47-309067</b>  Bilstein  Einrollung und Folienaufkleber <i>rolled in and foil sticker</i>
Oberflächenschutz höhenverstellbarer Federsitz <i>Surface protection</i> <i>special height adjustable spring</i> <i>seat</i> Oberflächenschutz-Dämpfer <i>Surface protection damper</i>	Verzinkung <i>Galvanisation</i>  Lackierung <i>paint coat</i>

## II.1.3

### Höhenverstellsystem Height adjustment system

Art: <i>Type:</i>	Federtellermutter mit Kontermutter (ww. mit Sicherungsschraube) auf Dämpferrohrgewinde <i>Spring plate nut with counternut (p.c. with locking screw )on damper</i> <i>tube thread</i>
zulässiger Verstellbereich: <i>Permissible adjustment range</i>	siehe Blatt 6 <i>see page 6</i>



TEILEGUTACHTEN Nr.: TU-026797-A0-014  
TÜV Nord part certificate No.:

Hersteller : ThyssenKrupp Bilstein GmbH  
Manufacturer



Prüfgegenstand : Höhenverstellbares Fahrwerk  
object tested : Height adjustable suspension system

Seite 11 von 19  
page of

Typ : 47-309067  
type

Datum / date  
11.03.2022

#### II.1.4

#### Einfederungsbegrenzung und Einfederwege: Bump stops and bump travel

Teileart / System: type of part / system:	Original-PUR-Endanschlag original PUR bumpstop
Hersteller: manufacturer:	serienmäßig original
Einbaulage: mounting position:	auf der Kolbenstange on the piston rod
Höhe / Ø: height / Ø	serienmäßig original
Einfederwege: bump travel	serienmäßig original



TEILEGUTACHTEN Nr.: TU-026797-A0-014

TÜV Nord part certificate No.:

Hersteller : ThyssenKrupp Bilstein GmbH  
 Manufacturer



Prüfgegenstand : Höhenverstellbares Fahrwerk  
 object tested : Height adjustable suspension system

Seite 12 von 19  
 page of

Typ : 47-309067  
 type

Datum / date  
 11.03.2022

## II.2 Beschreibung der Description of

## HINTERACHS-FAHRWERKSTEILE REAR AXLE SUSPENSION PARTS

### II.2.1

### Federung Springs

Bauart <i>Design</i>	Schraubendruckfeder <i>coil spring</i>
<b>Kennzeichnung:</b> <b>Identification</b>	<b>E4-FD1-Y606B00 wahlweise / optionally E4-FD1-Y411B00</b> Hauptfeder <i>mainspring</i>
Herstellerzeichen : <i>Manufacturer's mark :</i> Art/Ort der Kennzeichnung: <i>Type / Location of marking</i>	Bilstein und Herstellungsdatum codiert <i>Bilstein and date of manufacture coded</i> aufgedruckt im Bereich mittlere Windung <i>printed on area of centre coil</i>
Oberflächenschutz <i>Surface protection</i>	Kunststoffbeschichtung <i>powder coating</i>
Feder-Charakteristik <i>Characteristic</i>	lineare
Außendurchmesser (mm) <i>Outer diameter</i>	121,5
Drahtdurchmesser (mm) <i>Wire diameter</i>	13,0
ungespannte Federlänge <i>untensioned length</i>	215
Gesamtwindungszahl <i>Total number of coils</i>	5,6

### II.2.2

### Dämpfung Damping

Bauart <i>Design</i>	Dämpfer / Einrohr, Gasdruck <i>damper / monotube, gas pressure</i>
Dämpfungs-Charakteristik <i>Damping-characteristic</i>	ohne Dämpfungskraftverstellung <i>with out damper force adjustment</i>
<b>Kennzeichnung:</b> <b>Identification:</b> vom Typ / KIT-Nummer <i>of the type / KIT-number</i> Herstellerzeichen : <i>Manufacturer's mark :</i> Art der Kennzeichnung: <i>Type of marking</i>	<b>24-314992</b>  <b>47-309067</b>  Bilstein Einrollung und Folienaufkleber <i>rolled in and foil sticker</i>
Oberflächenschutz <i>Surface protection</i>	Lackierung <i>paint coat</i>

TEILEGUTACHTEN Nr.: TU-026797-A0-014

TÜV Nord part certificate No.:

Hersteller : ThyssenKrupp Bilstein GmbH  
 Manufacturer



Prüfgegenstand : Höhenverstellbares Fahrwerk  
 object tested : Height adjustable suspension system

Seite 13 von 19  
 page of

Typ : 47-309067  
 type

Datum / date  
 11.03.2022

**II.2.3 Höhenverstellsystem**  
**Height adjustment system**

Art: Type:	spezielles Federlager (Gewinderohr mit Federteller Mutter) auf Karosserie im Austausch zur urspr. oberen Federauflage <i>special spring seat (threaded tube with springseat nut) on car body in exchange for upper original spring seat</i>
zulässiger Verstellbereich: Permissible adjustment range	siehe Blatt 7 und Blatt 8 <i>see page 7 and page 8</i>

**II.2.4 Einfederungsbegrenzung und Einfederwege:**  
**Bumpstops and bump travel**

Teileart / System: type of part / system:	Original-PUR-Puffer <i>original PUR bumpstop</i>
Hersteller: manufacturer:	serienmäßig <i>original</i>
Einbaulage: mounting position:	auf der Kolbenstange <i>on the piston rod</i>
Höhe / Ø: height / Ø	serienmäßig <i>original</i>
Einfederwege: bump travel	serienmäßig <i>original</i>

**III. Hinweise zur Kombinierbarkeit mit weiteren Änderungen**  
**Notes on possible combination with other modifications**

**III.1 Rad/Reifenkombinationen**  
**Wheel/tyre combinations**

**Serien-Rad/Reifen-Kombinationen**  
**Series wheel/tyre combinations**

Es bestehen keine technischen Bedenken gegen die Verwendung aller serienmäßigen Rad-/Reifenkombinationen.

*There are no technical objections against the use of all O.E. wheel/tyre combinations.*

TEILEGUTACHTEN Nr.: TU-026797-A0-014

TÜV Nord part certificate No.:

Hersteller : ThyssenKrupp Bilstein GmbH  
Manufacturer

Prüfgegenstand : Höhenverstellbares Fahrwerk  
object tested : Height adjustable suspension system

Seite 14 von 19  
page of

Typ : 47-309067  
type

Datum / date  
11.03.2022

### **Sonder-Rad/Reifenkombinationen** **Special wheel/tyre combinations**

Es bestehen weiterhin keine technischen Bedenken gegen die Verwendung von **Sonder-Rad-/Reifenkombinationen**, wenn folgende Bedingungen eingehalten sind:

- Es liegen besondere Teilegutachten bzw. Allgemeine Betriebserlaubnisse für die entsprechende Rad/Reifenkombination vor und die jeweils erforderlichen Auflagen bis auf die nachfolgende Ausnahme sind eingehalten.
- werden besondere Federwegbegrenzer aufgrund von Auflagen in diesen Gutachten vorgeschrieben, so muss die Kennlinie der Achsfederung für die Tieferlegung neu ermittelt und bewertet werden (Prüfung nach §21, StVZO).

*There is also no technical reason to object to the use of special wheel/tyre combinations, provided the following conditions are met:*

- *Special TÜV assessments or approvals have been obtained for the relevant wheel/tyre combination and the necessary conditions are met.*
- *If the series bump travel limitation has to be modified as a result of conditions laid down in these test reports (e.g. change of O.E. bump stops or installation of additional bump travel limiters), the characteristic line of the axle suspension has to be verified and assessed new (assessment according to §21 StVZO)*

### **III.2 Spoiler, Sonderauspuffanlagen etc.** **Aerodynamic devices, special exhaust systems etc.**

Die Bodenfreiheit im Leerzustand wird durch den Einbau der Sonderfedern verringert. Sie entspricht in etwa der eines teilbeladenen Serienfahrzeugs. Bei Ausladung des Fahrzeugs bis zu den zulässigen Achslasten ändert sich die Bodenfreiheit nicht im Vergleich zum Serienfahrzeug. Bei Anbau von Spoilern, Heckschürzen und Sonderauspuffanlagen ist jedoch der verringerte Überhangwinkel zu beachten (Befahren von Rampen etc.).

*The ground clearance in unladen state is reduced by the installation of special springs. It is the approximately equivalent of that of a partially laden series vehicle. When the vehicle is loaded to the admissible axle loads the ground clearance does not change as compared to the series vehicle. If spoilers, rear aprons and special exhaust systems are mounted, however, the reduced angle of slope must be noted (travelling on ramps etc.).*

### **III.3 Anhängerkupplung** **Trailer coupling**

Die vorgeschriebene Mindesthöhe der Kupplungskugel bei zulässigem Gesamtgewicht des Fahrzeugs über der Fahrbahn (gem. DIN 74058) beträgt 350 mm.

*The specified minimum height of the coupling ball above the road surface with the permissible total weight of the vehicle (acc. DIN 74058) is 350 mm.*

TEILEGUTACHTEN Nr.: TU-026797-A0-014

TÜV Nord part certificate No.:

Hersteller : ThyssenKrupp Bilstein GmbH  
Manufacturer



Mobilität

Prüfgegenstand : Höhenverstellbares Fahrwerk  
object tested : Height adjustable suspension system

Seite 15 von 19  
page of

Typ : 47-309067  
type

Datum / date  
11.03.2022

#### IV. Hinweise und Auflagen Notes and conditions

##### Auflagen für den Einbaubetrieb und die Änderungsabnahme: Notes and conditions for the installation shop and modification acceptance

- IV.1** Die Scheinwerfereinstellung ist zu überprüfen.  
*Headlamp adjustment must be checked.*
- IV.2** Nach erfolgter Umrüstung ist eine Achsvermessung des Fahrzeugs durchzuführen.  
*After modification an axle alignment must be carried out on the vehicle.*
- IV.3** Die Endanschläge (Gummihohlfedern) müssen der Beschreibung unter Punkt II.1.4 und II.2.4 entsprechen. Zusätzliche Federwegbegrenzer sind nicht zulässig.  
*The bump stops must correspond to the descriptions in this report. Additional bump travel limiters are not allowed.*
- IV.4** Die Einschränkungen zum Verwendungsbereich (s. Punkt I) sind zu beachten.  
*The limitations with regard to the area of use (see Point 1) must be observed.*
- IV.5** Der Verstellbereich der Federteller ist nur freigegeben im Bereich der unter Punkt I angegebenen Werte.  
Die Einstellung ist jeweils so vorzunehmen, dass das Fahrzeug im Leerzustand plus Fahrer gerade steht. Eine leichte Keilform ist zulässig. Die tiefste freigegebene Einstellung und der zulässige Verstellbereich sind unter Angabe der achsfesten Bezugspunkte in die Anbauprüfbescheinigung einzutragen.  
*The adjustment range of the spring plates is only approved within the range of the values given in Point 1.*  
*Adjustment must be carried out so that the body is level when the vehicle is empty apart from the driver. A slightly wedge shape is permissible.*  
*The lowest approved adjustment and the permissible adjustment range are to be entered, stating the fixed axle reference points. (Example, see below).*
- IV.6** Als Kontrollmaß ist der Abstand zwischen Radmitte und Kotflügelunterkante an der Vorderachse zu messen und in die Abnahmebestätigung einzutragen.  
*For controlling purposes the distance between center of wheel and edge of wheel housing above is to be measured and entered into the confirmation of the installation.*
- IV.7** Beim Austausch von elektronischen Fahrwerken gegen normale (nicht elektronische) Fahrwerke ohne elektronische Dämpferregelung/ adaptiver Fahrwerksregelung, dürfen die Kontrollleuchten im Armaturenbrett keine Störung des elektronischen Fahrwerks anzeigen.

Maßnahmen zur Deaktivierung:

Ersatzlasten / Widerstände (Hardwarelösung) nach Maßgabe des Herstellers dieser Teile

Programmierung im Steuergerät (Softwarelösung) nach Maßgabe des Fahrzeugherstellers.

Es dürfen nur elektronische Fahrwerke deaktiviert werden, die ausschließlich in ihrer Komforteinstellung z. B. Komfort – Normal – Sport verstellbar sind und keinen Einfluss auf andere Sicherheitssysteme des Fahrzeugs haben. Einbau und Funktion sind zu prüfen.

TEILEGUTACHTEN Nr.: TU-026797-A0-014

TÜV Nord part certificate No.:

Hersteller : ThyssenKrupp Bilstein GmbH  
Manufacturer

Prüfgegenstand : Höhenverstellbares Fahrwerk  
object tested : Height adjustable suspension system

Seite 16 von 19  
page of

Typ : 47-309067  
type

Datum / date  
11.03.2022

*When replacing electronic suspension dampers against normal (non-electronic) suspension dampers without electronic damper control, the warning lights in the dashboard must not indicate a malfunction of the electronic landing gear.*

*Measures for deactivation:*

*Replacement loads / resistors (hardware solution) according to the manufacturer of these parts,*

*Programming in the control unit (software solution) according conditions from the vehicle manufacturer.*

*Only electronic suspension that are exclusively adjustable in their comfort settings, for example Comfort - Normal - Sport, and that have no influence on other safety systems of the vehicle may be deactivated. Installation and function must to be checked*

**IV.8** Fahrzeugausführungen, die in der Zulassungsbescheinigung Feld J als „**M1G / N1G**“ klassifiziert sind, müssen als „**M1 / N1**“-Fahrzeuge umklassifiziert werden. Dabei sind die für „**M1 / N1**“-Fahrzeuge zulässigen Anhängelasten zu beachten. Eine unverzügliche Berichtigung der Fahrzeugpapiere ist danach erforderlich (§13 FZV).  
*Vehicle versions that are classified as „**M1G / N1G**“ in the vehicle document's item "J" must be classified as **M1 / N1-vehicles**. The permissible for **M1 / N1-vehicles** trailer loads are to be observed. Therefore the documents must be corrected immediately (§13 FZV).*

**IV.9** Die Verwendung von Schneeketten ist nicht zulässig  
*The mounting of snow chains is not possible*

#### **Hinweise und Auflagen zum Anbau:** **Notes and conditions for mounting:**

Der Aus- und Einbau erfolgt gemäß den Angaben des Fahrzeugherstellers im Werkstatthandbuch.

*Disassembly and installation must be carried out in accordance with the manufacturer's instructions as contained in the workshop manual.*

#### **Berichtigung der Fahrzeugpapiere:** **Amendment of vehicle documents:**

Eine Berichtigung der Fahrzeugpapiere ist erforderlich, aber zurückgestellt. Sie ist der zuständigen Zulassungsbehörde bei deren nächster Befassung mit den Fahrzeugpapieren durch den Fahrzeughalter zu melden. Folgendes Beispiel für die Eintragung wird vorgeschlagen:

*Correction of the vehicle documents is necessary, but has been postponed.*

*The competent licensing authority must be notified by the vehicle owner accordingly the next time they deal with the vehicle documents. The following example is suggested for the entry:*

TEILEGUTACHTEN Nr.: TU-026797-A0-014  
 TÜV Nord part certificate No.:

Hersteller : ThyssenKrupp Bilstein GmbH  
 Manufacturer



Prüfgegenstand : Höhenverstellbares Fahrwerk  
 object tested : Height adjustable suspension system

Seite 17 von 19  
 page of

Typ : 47-309067  
 type

Datum / date  
 11.03.2022

Feld item	Eintragung entry
J, O.1, 22	M1 / N1 (M1G / N1G streichen) dabei ggf. Anhängelasten auf M1 / N1 anpassen <i>M1 / N1 (M1G / N1G cross out) where appropriate adjust trailer loads on M1 / N1</i>
20 (Höhe) (height)	neu messen <i>to remeasure</i>
22	M. SONDERFAHRWERK THYSSENKRUPP BILSTEIN GMBH , TYP: 47-309067, BEST. AUS FEDERN, KENNZ. V/H: E4-FD1-Y607B00 ... ww. ... E4-FD1-Y447B00 *) / E4-FD1-Y606B00 ... ww. ... E4-FD1-Y411B00 *) U. DÄMPFERN, KENNZ., V/H: 22-314970 / 24-314992; ZUL. EINSTELLUNGEN VORNE: ... siehe Seite 6 ... MM **) FEDERAUFLAGE BIS MITTE BEF.SCHRAUBE FEDERBEIN, HINTEN: ... siehe Seite 7 und Seite 8 ... MM **) OBERE FEDERAUFLAGE BIS KAROSSERIE * EINFEDERWEG VORNE SERIENMÄßIG / HINTEN SERIENMÄßIG* KONTROLLMAß: ..... MM; ... DABEI DEAKTIVIERUNG D. ELEKTRONISCHEN DÄMPFKRAFTVERSTELLUNG DURCH ... *) **  <i>MODIFIED SPECIAL SUSPENSION, THYSSENKRUPP BILSTEIN GMBH, TYPE: 47-309067, CONSISTING OF SPRINGS, IDENTIFICATION F/R: E4-FD1-Y607B00 ... or ... E4-FD1-Y447B00 *) / E4-FD1-Y606B00 ... or ... E4-FD1-Y411B00 *) AND DAMPERS, IDENTIFICATION: F/R : 22-314970 / 24-314992; PERMISSIBLE ADJUSTMENT RANGE FRONT: ... see page 6 ... MM **) DISTANCE SPRING PLATE TO CENTRE OF FIXING BOLT OF STRUT; REAR ... see page 7 and page 8 ... MM **); FROM UPPER SPRING SEAT TO CAR BODY * SUSPENSION TRAVEL: FRONT ORIGINAL / REAR ORIGINAL *CONTROL MEASUREMENT: ... MM; ... AND DEACTIVATION OF THE ELECTRONIC DAMPING FORCE ADJUSTMENT BY ... *) **</i>

\*) Nicht Zutreffendes streichen \*\*) abhängig von zulässiger Achslast des Fahrzeugs  
 \*) cross out not valid \*\*) depending on permitted axle loads

## V. Prüfgrundlagen und Prüfergebnisse Basis of tests and test results

Das Versuchsfahrzeug und die Fahrwerksteile wurden einer Prüfung gemäß den Prüfbedingungen über Fahrzeugtiefer-/ und Höherlegungen des VdTÜV-Merkblattes 751 (12/2020) unterzogen. Die Prüfbedingungen wurden erfüllt.

*The test vehicle and the modification parts were subjected to a test in accordance with the test conditions regarding raising / lowering of vehicles contained in VdTÜV Merkblatt 751. The test conditions were fulfilled.*

## VI. Anlagen Annexes

Anlage 1: Tabelle für Geräuschgrenzwerte  
 Annex 1: Table for noise limits

TEILEGUTACHTEN Nr.: TU-026797-A0-014

TÜV Nord part certificate No.:

Hersteller : ThyssenKrupp Bilstein GmbH  
Manufacturer



Mobilität

Prüfgegenstand : Höhenverstellbares Fahrwerk  
object tested : Height adjustable suspension system

Seite 18 von 19  
page of

Typ : 47-309067  
type

Datum / date  
11.03.2022

## VII. Schlussbescheinigung Concluding certification

Es wird bescheinigt, dass die im Verwendungsbereich beschriebenen Fahrzeuge nach der Änderung und der durchgeführten und bestätigten Änderungsabnahme unter Beachtung der in diesem Teilegutachten genannten Hinweise / Auflagen insoweit den Vorschriften der StVZO in der heute gültigen Fassung entsprechen.

Der Hersteller (Inhaber des Teilegutachtens) hat den Nachweis (Reg-Nr.: 49020011301) erbracht, dass er ein Qualitätssicherungssystem gemäß Anlage XIX, Abschnitt 2 StVZO unterhält.

Das Teilegutachten umfasst die Blätter 1 – 19 einschließlich der unter VI. aufgeführten Anlagen und darf nur im vollen Wortlaut vervielfältigt und weitergegeben werden.

Das Teilegutachten verliert seine Gültigkeit bei technischen Änderungen am Fahrzeugteil oder wenn vorgenommene Änderungen an dem beschriebenen Fahrzeugtyp die Verwendung des Teiles beeinflussen sowie bei Änderung der gesetzlichen Grundlagen.

*It is hereby certified that the vehicles described under area of use satisfy the regulations of StVZO in the current version after modification and implemented and verified modification acceptance, provided the notes / conditions given in the present TÜV Nord part certificate are observed.*

*The manufacturer (owner of the TÜV Nord part certificate) has furnished evidence (Reg-Nr.: 49020011301) that he maintains a quality system in accordance with Annex XIX, Section 2 StVZO.*

*The TÜV Nord part certificate consists of pages 1 – 19 including the annexes listed under VI. and it may only be reproduced and passed on in its unabbreviated form.*

*The TÜV Nord part certificate shall cease to be valid if technical modifications are made to the vehicle part or if modifications made to the vehicle type described affect use of the part and in the case of any changes to the statutory specifications.*

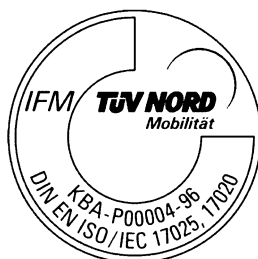
Geschäftsstelle Essen, den 11.03.2022

### PRÜFLABORATORIUM / TEST LABORATORY

TÜV NORD Mobilität GmbH & Co. KG  
IFM - Institut für Fahrzeugtechnik und Mobilität  
Schönscheidtstr. 28, 45307 Essen

DIN EN ISO/IEC 17025, 17020

Benannt als Technischer Dienst / Designated as Technical service  
vom Kraftfahrt Bundesamt / by Kraftfahrt-Bundesamt: KBA – P 00004-96



Dipl.-Ing. Marquardt

ThyssenKrupp Bilstein GmbH  
Milsper Straße 214; D-58256 Ennepetal  
Postfach 1151, D-58240 Ennepetal  
Phone: +49 2333 791-4444  
Fax: +49 2333 791-4400  
[info@bilstein.de](mailto:info@bilstein.de), [www.bilstein.de](http://www.bilstein.de)

TEILEGUTACHTEN Nr.: TU-026797-A0-014

TÜV Nord part certificate No.:

Hersteller : ThyssenKrupp Bilstein GmbH  
 Manufacturer



Prüfgegenstand : Höhenverstellbares Fahrwerk  
 object tested : Height adjustable suspension system

Seite 19 von 19  
 page of

Typ : 47-309067  
 type

Datum / date  
 11.03.2022

### Anlage 1 / Annex 1

Geräuschgrenzwerte / noise limits

Masse des fahrbereiten Fahrzeugs (m<sub>ro</sub>) (Feld G der Zulassungsbescheinigung Teil I)  
 technisch zulässige Gesamtmasse im beladenen Zustand (M) (Feld F.2 der  
 Zulassungsbescheinigung Teil I)  
 Gesamtmotornennleistung (P<sub>n</sub>) (Feld P.2 der Zulassungsbescheinigung Teil I)  
 Leistungs-Masse-Verhältnis (PMR)

m<sub>ro</sub> = [kg]; M = [kg]; P<sub>n</sub> = [KW]

Das Leistungs-Masse-Verhältnis PMR errechnet sich wie folgt:

$$PMR = (P_n / m_{ro}) \times 1000 \text{ kg/kW}$$

Mass of a vehicle in running order (m<sub>ro</sub>)  
 technically permissible maximum laden mass (M)  
 rated total engine net power (P<sub>n</sub>)  
 Power to mass ratio index (PMR)

m<sub>ro</sub> = [kg]; M = [kg]; P<sub>n</sub> = [KW]

PMR is defined as follows:

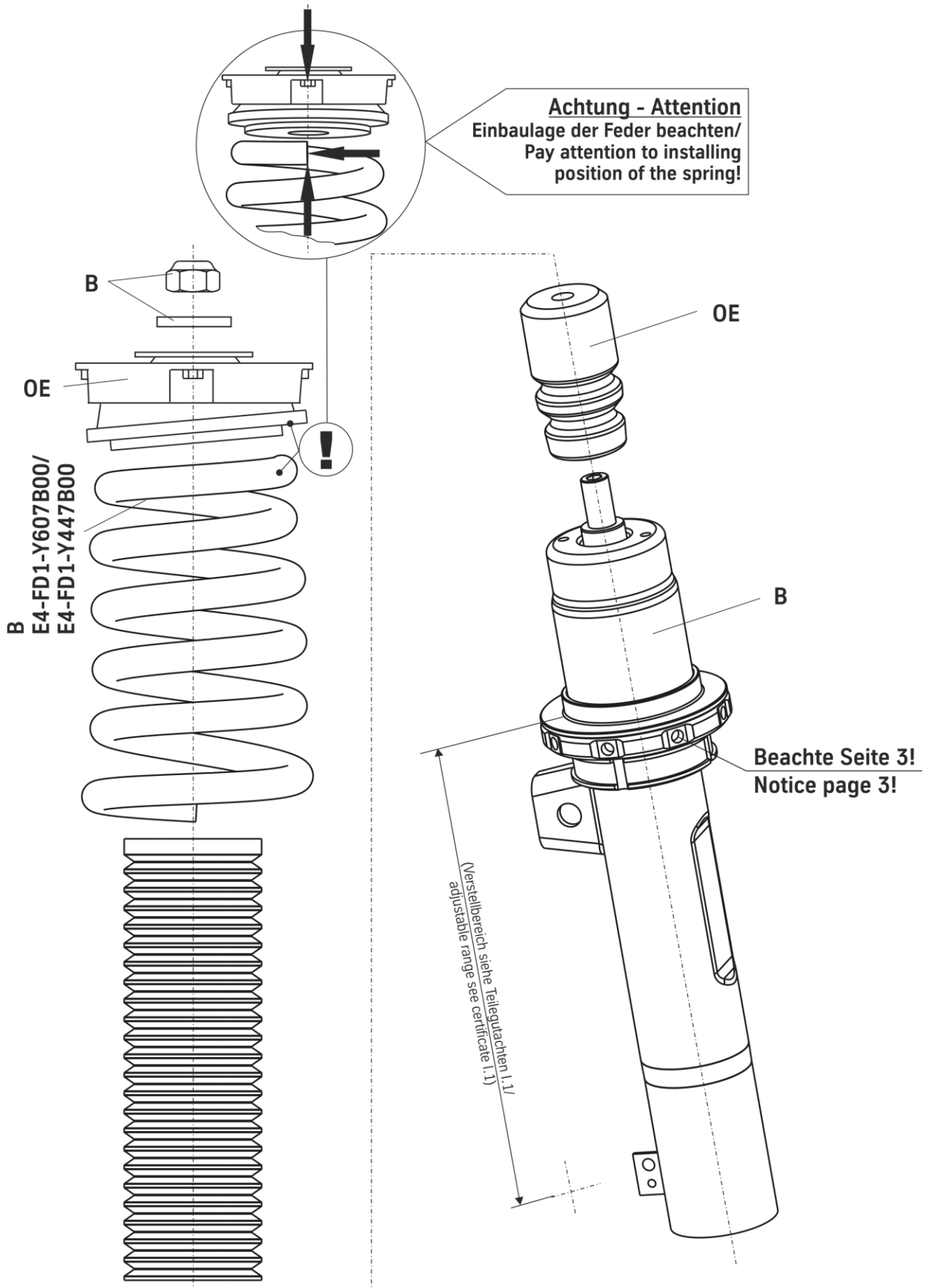
$$PMR = (P_n / m_{ro}) \times 1\,000 \text{ kg/kW}$$

Fahrzeug- klasse Vehicle category	Fahrzeuge zur Personen- beförderung Vehicles used for the carriage of passengers	Grenzwerte (dB(A)) Limit Values (dB(A))		
		Phase 1 anwendbar für Fahrzeuge mit Erstzulassung ab 01.07.2016 bis 31.06.2022	Phase 2 anwendbar für Fahrzeuge mit Erstzulassung ab 01.07.2022 bis 31.06.2026	Phase 3 anwendbar für Fahrzeuge mit Erstzulassung ab 01.07.2026 bis ∞
M1	PMR ≤ 120	72	70	68
	120 < PMR ≤ 160	73	71	69
	PMR > 160	75	73	71
	PMR > 200, Anzahl der Sitz- plätze ≤ 4, Höhe des R-Punkts < 450mm über dem Boden PMR > 200, No of seats ≤ 4, R-point height < 450 mm from the ground	75	74	72
Fahrzeug- klasse Vehicle category	Fahrzeuge zur Güterbeförderung Vehicles used for the carriage of goods	Phase 1 anwendbar für Fahrzeuge mit Erstzulassung ab 01.07.2016 bis 31.06.2022	Phase 2 anwendbar für Fahrzeuge mit Erstzulassung ab 01.07.2022 bis 31.06.2026	Phase 3 anwendbar für Fahrzeuge mit Erstzulassung ab 01.07.2026 bis ∞
N1	M ≤ 2500 kg	72	71	69
	2500 kg < M ≤ 3500 kg	74	73	71



**OE=** Original Anbauteile  
Original Equipment

**B=** BILSTEIN Lieferumfang  
Delivered by BILSTEIN



## Ausbau

## Removal

Fahrzeug auf eine radfreie Hebebühne stellen, anheben und Räder demontieren.

Place vehicle on a wheel-free car hoist, lift it and remove wheels.



**Beim Ausbau ist unbedingt darauf zu achten, dass die Zuleitungen der Bremsanlage immer spannungsfrei sind. Eine Abstützung ist mit geeignetem Hilfswerkzeug stets vorzusehen!**



**Pay attention that support wires of brake system are strain-free during removal. Stabilization by suitable means is demanded.**

Untere und obere Befestigung am Stützlager entfernen.

Remove top and bottom fixing mount from support bearing.

Anschließend den Stoßdämpfer ausbauen und die Original Anbauteile demontieren.

Remove shock absorber and original mounting parts.

## Einbau

## Installing

BILSTEIN und/ oder Original- Anbauteile, in umgekehrter Reihenfolge, analog zum Ausbau, auf BILSTEIN- Stoßdämpfer montieren.

Assemble BILSTEIN and/ or original mounting parts on BILSTEIN shock absorber in reverse order to removal.



**Der im Gutachten angegebene Verstellbereich der Federteller darf nicht unter- oder überschritten werden!**



**IMPORTANT! Spring plates must not be adjusted outside the ranges specified in the certificate!**

Den komplettierten Stoßdämpfer in umgekehrter Reihenfolge analog zum Ausbau wieder montieren.

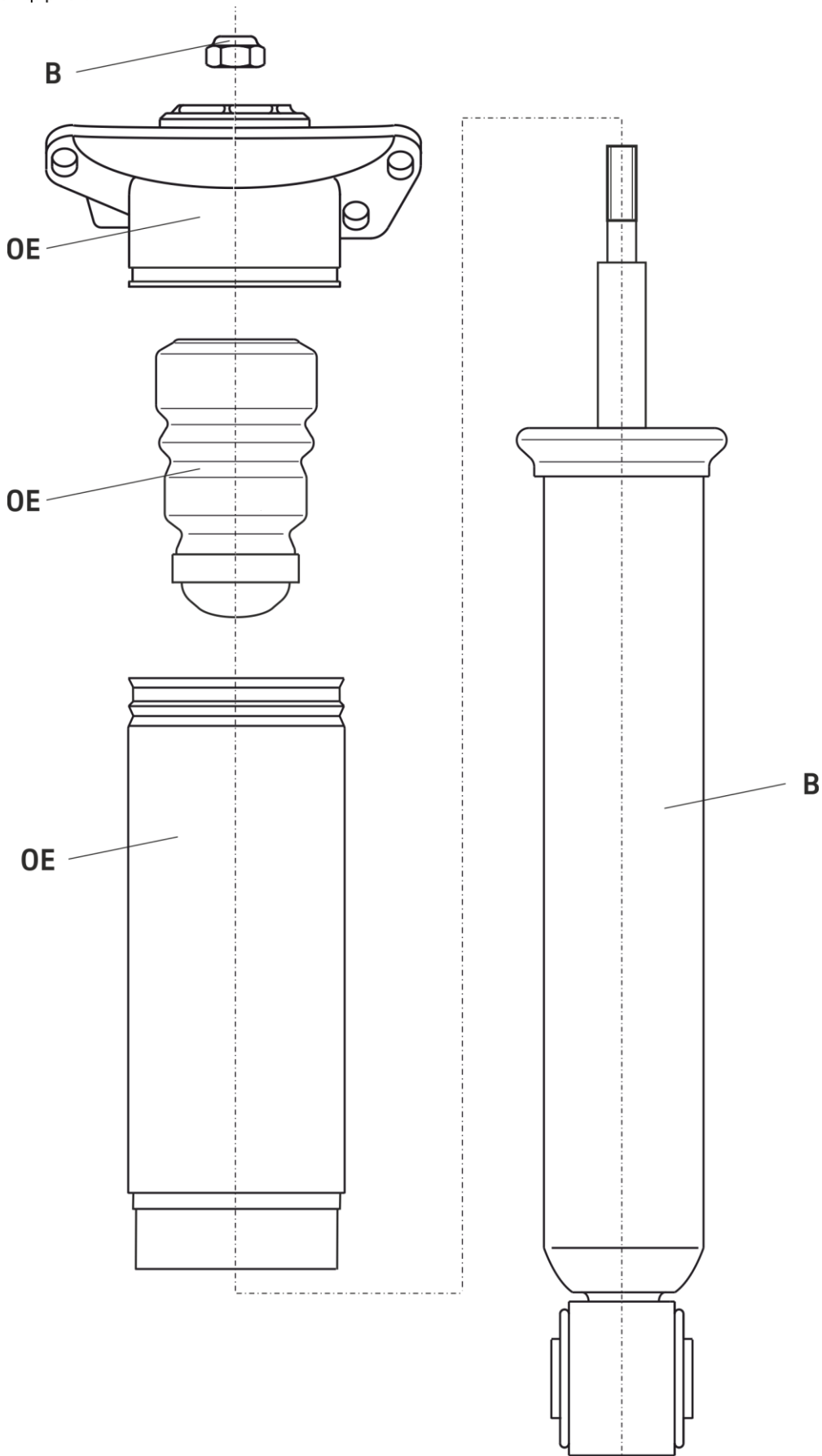
Fit assembled shock absorber to the vehicle in reverse order to removal.

Die Einbaulage der Federn ist an der Bedruckung ablesbar. Die Federbezeichnung muss in Einbaulage lesbar sein.

The correct mounting position of the suspension springs can be determined by the printing on the springs; install them with the print upright.

**OE=** Original Anbauteile  
Original Equipment

**B=** BILSTEIN Lieferumfang  
Delivered by BILSTEIN



**OE=** Original Anbauteile  
Original Equipment

**B=** BILSTEIN Lieferumfang  
Delivered by BILSTEIN

