

Information sheet

⚠ Please note!

- EN** Information sheet 3.16012
- DE** Infoblatt 3.16012
- FR** Fiche informative 3.16012
- ES** Hoja informativa 3.16012
- PT** Boletim Informativo 3.16012
- IT** Foglio informativo 3.16012
- NL** Informatieblad 3.16012
- RU** Информационный лист 3.16012



Do you need help?
helpdesk.dieseltechnic.com

www.dt-spareparts.com

EN Information sheet 3.16012

 Please note!

Please make sure that the water pump 3.16012 (according to MAN no. 51.06500-7089) is always used with the correct drive hub (according to MAN no. 51.06504-0046). Otherwise, premature failure of the water pump due to leakage can be expected.

If there is still the old hub according to MAN no. 51.06504-0042 on the crankshaft, then this must be replaced with the new hub according to MAN no. 51.06504-0046!

Special installation instructions 3.16012

Mount the central connection bolt only with a greased O-Ring! Otherwise, there is a risk of loss or danger of the O-Ring shearing when tightening. It is essential to ensure the correct seating of the O-Ring in the groove provided in the bolt head.

DE Infoblatt 3.16012

 Achtung!

Bitte stellen Sie sicher, dass die Wasserpumpe 3.16012 (entsprechend der MAN-Nr. 51.06500-7089) immer mit der korrekten Antriebsnabe (entsprechend der MAN-Nr. 51.06504-0046) verwendet wird. Andernfalls ist mit einem frühzeitigen Ausfall der Wasserpumpe aufgrund von Undichtigkeit zu rechnen.

Befindet sich noch die alte Nabe entsprechend MAN-Nr. 51.06504-0042 auf der Kurbelwelle, muss diese gegen die neue Nabe entsprechend MAN-Nr. 51.06504-0046 ausgetauscht werden!

Besondere Einbauhinweise 3.16012

Zentrale Verbindungsschraube nur mit gefettetem O-Ring montieren! Es besteht sonst die Gefahr des Verlustes, oder des Abscherens des O-Rings beim Anziehen. Es ist unbedingt auf den korrekten Sitz des O-Rings, in der dafür vorgesehenen Nut im Schraubenkopf, zu achten.

FR Fiche informative 3.16012

 Attention !

Veillez vous assurer que la pompe à eau 3.16012 (correspondant au numéro MAN 51.06500-7089) est toujours utilisée avec le bon moyeu d'entraînement (correspondant au numéro MAN 51.06504-0046). Dans le cas contraire, une panne prématurée de la pompe à eau peut survenir en raison de la perméabilité.

Si l'ancien moyeu correspondant au numéro MAN 51.06504-0042 se trouve encore sur l'arbre à cames, alors il doit être remplacé par un nouveau moyeu correspondant un numéro MAN 51.06504-0046 !

Consignes particulières de montage 3.16012

Montez les vis centrales de raccordement seulement avec une bague d'étanchéité lubrifiée ! Dans le cas contraire, il y a danger de perte ou de coupure de la bague d'étanchéité en serrant. Il faut impérativement veiller au bon positionnement de la bague d'étanchéité dans la rainure prévue de la tête de la vis.

ES Hoja informativa 3.16012

 ¡Atención!

Asegúrese de que la bomba de agua 3.16012 (con número de referencia de MAN 51.06500-7089) se utilice siempre con el buje de accionamiento correcto (corresponde al número de referencia MAN 51.06504-0046). De lo contrario, se podría producir un fallo prematuro de la bomba de agua causado por fugas.

Si estuviese instalado en el cigüeñal el antiguo buje con número de referencia de MAN 51.06504-0042, éste deberá ser sustituido por el nuevo buje con número de referencia de MAN 51.06504-0046.

Instrucciones especiales de montaje 3.16012

Montar el anillo central de unión sólo con la junta tórica engrasada. De lo contrario existe el riesgo de pérdida o de rotura de la junta tórica al atornillar. Es importante controlar el asiento correcto de la junta tórica, es decir, en la ranura prevista situada en la cabeza del tornillo.

PT Boletim Informativo 3.16012

 Atenção!

Por favor, certifique-se que a bomba de água 3.16012 (de acordo com a MAN-Nº. 51.06500-7089) seja utilizada sempre com o cubo de acionamento correto (de acordo com a MAN-Nº. 51.06504-0046). Caso contrário, poderá ocorrer falha prematura da bomba de água devido a vazamento.

Se o cubo antigo, de acordo com MAN-Nº. 51.06504-0042 ainda estiver no virabrequim, esse deverá ser trocado pelo novo cubo conforme MAN-Nº 51.06504-0046!

Recomendação especial de montagem 3.16012

Montar o parafuso central de fixação somente com anel de vedação engraxado! Caso contrário, existe o perigo de perda ou ruptura do anel de vedação durante o aperto. É absolutamente necessário o assentamento correto do anel de vedação na ranhura prevista para isso na cabeça do parafuso.

IT Foglio informativo 3.16012

 Attenzione!

Assicurarsi che la pompa dell'acqua 3.16012 (secondo MAN n. 51.06500-7089) venga sempre utilizzata con il corretto mozzo di comando (secondo MAN n. 51.06504-0046). In caso contrario si potrebbero verificare delle perdite che provocherebbero un'avaria prematura della pompa dell'acqua.

Se il vecchio mozzo si trova ancora sull'albero a gomiti secondo MAN n. 51.06504-0042, questo deve essere sostituito con il nuovo mozzo secondo MAN n. 51.06504-0046!

Note speciali per l'installazione 3.16012

Montare la vite di collegamento centrale solo con una guarnizione ad anello lubrificata! Altrimenti si rischia di perdere o tagliare la guarnizione ad anello durante il fissaggio. Occorre verificare scrupolosamente che questa guarnizione si trovi nella corretta posizione, nella scanalatura prevista a questo scopo nella testa della vite.

NL Informatieblad 3.16012

 Opgelet!

Zorg ervoor dat de waterpomp 3.16012 (vergelijkbaar met MAN-nr. 51.06500-7089) altijd gebruikt wordt met de juiste aandrijfnaaf (volgens MAN-nr. 51.06504-0046). Indien dit niet het geval is, kan een voortijdig falen van de waterpomp door lekkage voorkomen.

Indien de oude naaf volgens MAN-nr. 51.06504-0042 zich nog op de krukas bevindt, moet deze vervangen worden door de nieuwe naaf volgens MAN-nr. 51.06504-0046!

Speciale installatie-instructies 3.16012

Centrale bevestigingsschroef alleen met ingevette O-ring monteren! Anders bestaat het risico van verlies of het afknappen van de O-ring bij het aandraaien. Het is essentieel dat de O-ring goed past in de daarvoor voorziene groef in de schroefkop.

RU Информационный лист 3.16012

 Внимание!

Просьба следить за тем, чтобы водяной насос 3.16012 (в соответствии с № MAN 51.06500-7089) всегда использовался в сочетании с правильной приводной ступицей (в соответствии с № MAN 51.06504-0046). В противном случае возможен выход из строя водяного насоса в результате появления негерметичности.

Если на коленчатом вале все еще находится старая ступица в соответствии с № MAN 51.06504-0042, ее необходимо заменить новой ступицей в соответствии с № MAN 51.06504-0046!

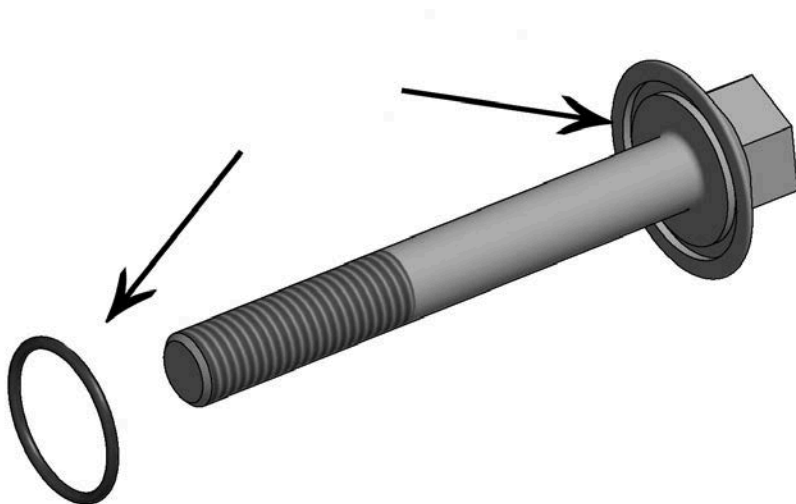
Особые указания по монтажу 3.16012

Центральное резьбовое соединение устанавливать только вместе со смазанным уплотнительным кольцом круглого сечения! В противном случае существует опасность утери или срезания уплотнительного кольца при затяжке. Обязательно следите за правильной посадкой уплотнительного кольца круглого сечения в предусмотренном для него пазе головки винта.

Information sheet 3.16012

 Please note!

- EN** Apply grease before mounting!
- DE** Vor der Montage einfetten!
- FR** Appliquer de la graisse avant le montage !
- ES** ¡Aplique grasa antes del montaje!
- PT** Aplique graxa antes de montar!
- IT** Applicare del grasso prima del montaggio!
- NL** Breng vet aan voor de montage!
- RU** Нанесите смазку перед установкой!



DB8268

DIESEL TECHNIC SE

Wehrmannsdamm 5-9

27245 Kirchdorf / Germany

Phone +49 (0) 4273 89-0

Contact: www.dieseltechnic.com/contact

dt® – a trademark of DIESEL TECHNIC SE, Germany – www.dieseltechnic.com

© by DIESEL TECHNIC SE, Germany. All specifications and data are subject to change without notice. All trademarks used, whether recognized or not, are the properties of their respective owners.