

# Assembly Instruction

⚠ Read before installation!

## DT No. 4.90082

repl. Wabco No. 973 001 000 2

repl. DB No. 000 586 5742

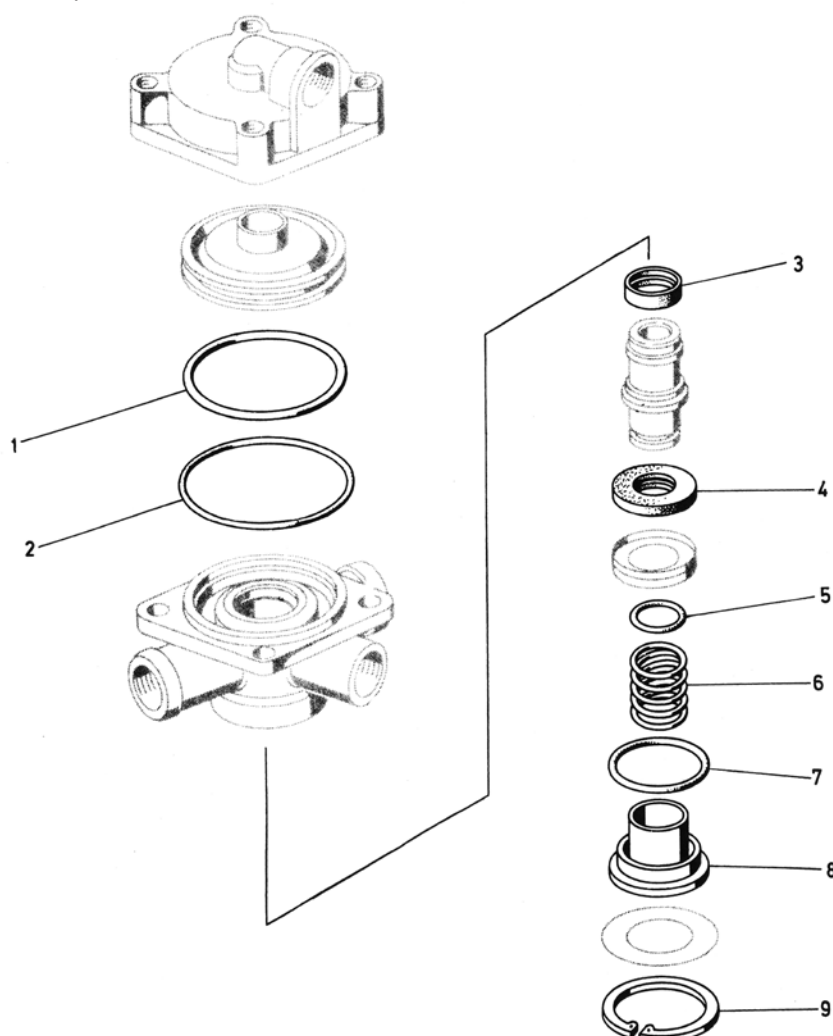
**EN** Repair kit, relay valve

**DE** Reparatursatz, Relaisventil

**FR** Kit de réparation, soupape de relais

**ES** Kit de reparación, válvula de relé

**RU** Ремкомплект, клапан реле



**EN** Reference numbers and names, with the exception of DT®, are only intended for comparison purposes and may not be shown in invoices to vehicle owners.

**DE** Referenznummern und -namen, ausgenommen DT®, dienen nur zu Vergleichszwecken und dürfen in Rechnungen an Fahrzeugbesitzer nicht übernommen werden.

**FR** Les numéros et désignations de référence, hormis DT®, ont uniquement valeur de comparaison et ne doivent pas être mentionnés dans les facturations à des propriétaires de véhicules.

**ES** Los números y nombres de referencia, excepto DT®, sólo se indican para fines de comparación y no deberán aparecer en la factura al propietario del vehículo.

**RU** Ссылки и наименования, не включая DT®, применяются только для сравнительных целей. Указывать эти данные в счетах для владельцев автомобилей запрещается.



Do you need help?  
[helpdesk.dieseltechnic.com](https://helpdesk.dieseltechnic.com)