

INSTRUKCJA MONTAŻU I EKSPLOATACJI ZACZEPU KULOWEGO DO SAMOCHODU: Citroen C4 Picasso/ Citroen C4 Grand Picasso



PRZEZNACZENIE

Zaczepek kulowy **C-041** jest przeznaczony do holowania przyczepy. Zaczepek ten posiada aktualne Świadectwo Homologacji uprawniające do oznaczenia wyrobu znakiem homologacji **e20**.

WARUNKI MONTAŻU

Zaczepek kulowy **C-041** może być używany i eksploatowany w samochodzie o właściwym stanie technicznym elementów nadwozia. Zaczepek musi być zamontowany i eksploatowany w samochodzie zgodnie z niniejszą instrukcją.

Wszystkie śruby i nakrętki występujące w zaczepek kulowym muszą być dokręcone odpowiednim momentem obrotowym (M_0) o wartościach podanych w poniższej tabeli (dla śrub w klasie 8.8):

M8 - 25 (Nm)	M12 - 85 (Nm)
M10 - 50 (Nm)	M16 - 200 (Nm)

WARUNKI EKSPLOATACJI

Zaczepek kulowy **C-041** posiada tabliczkę znamionową określającą prawidłowe i bezpieczne obciążenie zaczepek, tj.:

Typ: C-041	Numer katalogowy zaczepek kulowego
A50-X	Klasa zaczepek kulowego (urządzenia sprzęgającego)
e20 00-1721	Nr świadectwa Homologacji zaczepek kulowego
D = 9,7 kN	Teoretyczna siła odniesienia działająca na zaczepek kulowy
S = 75 kg	Max. dopuszczalne obciążenie pionowe kuli zaczepek
R = 1800 kg	Max. dopuszczalne obciążenie holowanej przyczepy

Siłę D wylicza się ze wzoru:

$$D = g \times \frac{T \times R}{T + R} \text{ kN}$$

T-technicznie dopuszczalna maksymalna masa, w tonach, pojazdu ciągnącego (także ciągników holujących) łącznie, jeśli występuje, z obciążeniem pionowym przyczepy z osią centralną.

R-technicznie dopuszczalna maksymalna masa, w tonach, przyczepy samochodowej z dyszlem ruchomym w płaszczyźnie pionowej lub naczepek.

g- przyspieszenie ziemskie (przyjmowane jako 9,81 m/s²)

Podczas eksploatacji poszczególne elementy zaczepek kulowego powinny być utrzymane w należytym stanie technicznym i zabezpieczone przed działaniem korozji. W czasie holowania przyczepy musi być złączona dodatkowym elastycznym złączem o odpowiedniej wytrzymałości (linka, łańcuch). W czasie eksploatacji zaczepek kulowego należy okresowo sprawdzać połączenia śrubowe, a w przypadku poluzowania nakrętek należy je dokręcić.

MONTAŻ

1. Korpus	- 1 szt.	11. Śruba M12x65 (PN/M-82101)	- 2 szt.
2. Kula	- 1 szt.	12. Podkładka sprężysta Ø10,2	- 8 szt.
3. Uchwyt gniazda elektrycznego	- 1 szt.	13. Podkładka sprężysta Ø12,2	- 8 szt.
4. Wspornik prawy	- 1 szt.	14. Podkładka okrągła Ø10,5	- 8 szt.
5. Wspornik lewy	- 1 szt.	15. Podkładka okrągła Ø13,0	- 8 szt.
6. Podkładka 25x25x10/Ø11	- 2 szt.	16. Nakrętka M10	- 4 szt.
7. Wzmocnienie prawe	- 1 szt.	17. Nakrętka M12	- 8 szt.
8. Wzmocnienie lewe	- 1 szt.		
9. Śruba M10x50 (PN/M-82105)	- 4 szt.		
10. Śruba M12x40 (PN/M-82105)	- 6 szt.		

W celu zamontowania zaczepek kulowego należy przestrzegać poniższego opisu:

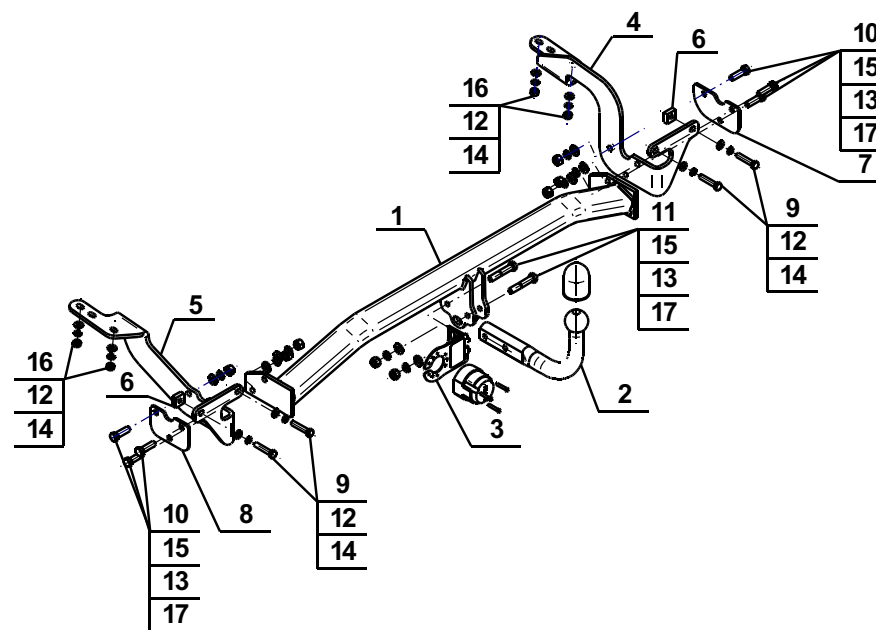
1. Montaż zaczepek **nie wymaga** demontażu ani podcinania zderzaka tylnego.
2. W razie potrzeby zdemontować uchwyt tłumika z prawej podłużnicy.
3. Dla ułatwienia montażu odkręcić wkręty mocujące zderzak od spodu.
4. Odkręcić śruby mocujące wzmocnienie zderzaka z prawej i lewej strony (po dwie śruby na stronę) (nie będą ponownie wykorzystane).
5. Przyłożyć wsporniki (4 i 5) do spodu podłużnic na wystające śruby i skrócić luźno nakrętkami M10 (16) wraz z podkładkami sprężystymi Ø10,2 (12) i zwykłymi Ø10,5 (14) (jeżeli zdemontowany był uchwyt tłumika należy zamontować go ponownie wraz ze wspornikiem (4)). Przykręcić wsporniki (4 i 5) do wzmocnienia zderzaka śrubami M10x50 (9) wraz z podkładkami sprężystymi Ø10,2 (12), podkładkami zwykłymi Ø10,5 (14) oraz podkładkami (6). Dokręcić wszystkie śruby.
6. Pomiędzy zamontowane wsporniki (4 i 5) wsunąć korpus (1) i skrócić śrubami M12x40 (10) wraz z wzmocnieniem prawym (7) i lewym (8), podkładkami zwykłymi Ø13,0 (15), podkładkami sprężystymi Ø12,2 (13) i nakrętkami M12 (17). (Uwaga: dolne uchwyty zderzaka muszą znajdować się nad belką korpusu).
7. Dokręcić zderzak od spodu.
8. Do korpusu (1) dokręcić kulę (2) i uchwyt gniazda elektrycznego (3) śrubami M12x65 (11) wraz z podkładkami zwykłymi Ø13,0 (15), podkładkami sprężystymi Ø12,2 (13) i nakrętkami M12 (17).

Przestrzeganie niniejszej instrukcji zapewnia prawidłowy montaż i eksploatację zaczepek kulowego C-041.

Po zamontowaniu zaczepek kulowego **C-041** należy uzyskać wpis w **dowodzie rejestracyjnym** pojazdu.

UWAGA: Sprawdzać połączenia śrubowe po przejechaniu 1000 km. Kulę zawsze utrzymywać w czystości i smarować smarem stałym. Stosować osłonę kuli. Wszystkie uszkodzenia mechaniczne zaczepek kulowego **C-041** wykluczają dalszą jego eksploatację. Uszkodzony zaczepek **nie może być naprawiany**. W przypadku nie przestrzegania opisanego sposobu montażu lub niewłaściwego jego użytkowania producent **nie ponosi odpowiedzialności** za powstałe szkody.

SCHEMAT MONTAŻU:



UWAGA:

Cena zaczepek kulowego nie obejmuje wiązki elektrycznej.



DESTINATION

Tow bar **C-041** is designed for towing a trailer. This ball hook has a current certification of approval authorizing the product with **e20** certification sign.

FITTING CONDITIONS

Tow bar **C-041** can be used and operated in a car with proper technical conditions of body elements. Those parts cannot be mechanically damaged. The ball hook has to be installed and operated in a car according to this instruction. All bolts and nuts in ball hook have to be screwed down with proper torque (Mo). Torque values are given below:

M8	-	25 (Nm)	M12	-	85 (Nm)
M10	-	50 (Nm)	M16	-	200 (Nm)

OPERATION CONDITIONS

The tow bar **C-041** has a rating plate describing correct and safe loads of the hook:

Typ: C-041	Tow bar catalogue number.
A50-X	Tow bar class (compressing device)
e20 00-1721	Tow bar certification of approval number
D = 9,7 kN	Theoretical related force working on a ball hook
S = 75 kg	Max permissible vertical load of the hook ball
R = 1800 kg	Max permissible load of towing trailer

D - force is calculated using the following formula:

$$D = g \times \frac{T \times R}{T + R} \text{ kN}$$

T-technically permissible maximum mass in tonnes of the towing vehicle (also towing tractors) including, if necessary, the vertical load of a centrale axle trailer.
 R-technically permissible maximum mass in tonnes of the full trailer with drawgal free to move in the vertical plane or of the semi-trailer.
 g-acceleration due to gravity(assumed as 9,81 m/s²)

During operating individual elements of ball hook should be kept in a proper technical condition and protected from corrosion. The trailer must be linked with an elastic joint with proper durability (cord , chain) while towing .It is necessary to check periodically bolt joints during operating the ball hook. If screws are eased , it is necessary to screw them down .

FITTING

The tow bar **C-041** is made up of the following elements :

- | | | | |
|----------------------------|------------|------------------------|------------|
| 1. Towbar mainframe | - 1 piece | 11. Screw M12x65 | - 2 pieces |
| 2. Tow ball | - 1 piece | 12.Spring washer Ø10,2 | - 8 pieces |
| 3. Electrical socket plate | - 1 piece | 13.Spring washer Ø12,2 | - 8 pieces |
| 4. Right support | - 1 piece | 14.Flat washer Ø10,5 | - 8 pieces |
| 5. Left support | - 1 piece | 15.Flat washer Ø13,0 | - 8 pieces |
| 6. Washer 25x25x10/Ø11 | - 2 pieces | 16.Nut M10 | - 4 pieces |
| 7. Right strengthening | - 1 piece | 17.Nut M12 | - 8 pieces |
| 8. Right strengthening | - 1 piece | | |
| 9. Screw M10x50 | - 4 pieces | | |
| 10. Screw M12x40 | - 6 pieces | | |

Please follow the installation fitting instruction below in order to ensure correct installation of the towbar:

- 1.Rear bumper cutting and removing is **not required**.
2. If it is necessary remove the rear bumper holder from the right stringer.
3. For the assembly facilitation unscrew the screws fixing the bumper from the bottom.
4. Unscrew the rear bumper reinforcement fixing screws from the left and right side (for two bolts on a side) (will not be reused).
5. Attach the supports (4 and 5) to the bottom of stringers on protruding bolts and screw on loosely using nuts M10 (16) with spring washers Ø10,2 (12) and flat washers Ø10,5 (14) (if rear bumper holder was removed should be mounted again with support (4)). Tighten the supports (4 and 5) to rear bumper reinforcement using bolts M10x50 (9) with spring washers Ø10,2 (12), flat washers Ø10,5(14) and washers (6). Tighten all screws.
6. Between two mounted supports (4 and 5) insert the corps (1) and screw on using bolts M12x40 (10) with right strengthening (8) and left (9), flat washers Ø13,0 (15), spring washers Ø12,2 (13) and nuts M12 (17). (Note: rear bumper bottom holders must be located over the corps beam).
7. Tighten the bumper from the bottom.
8. Attach the tow ball (2) and electrical plate (3) to the corps (1) using bolts M12x65 (11) with flat washers Ø13,0(15) and spring washers Ø12,2(13) and nuts M12 (17).

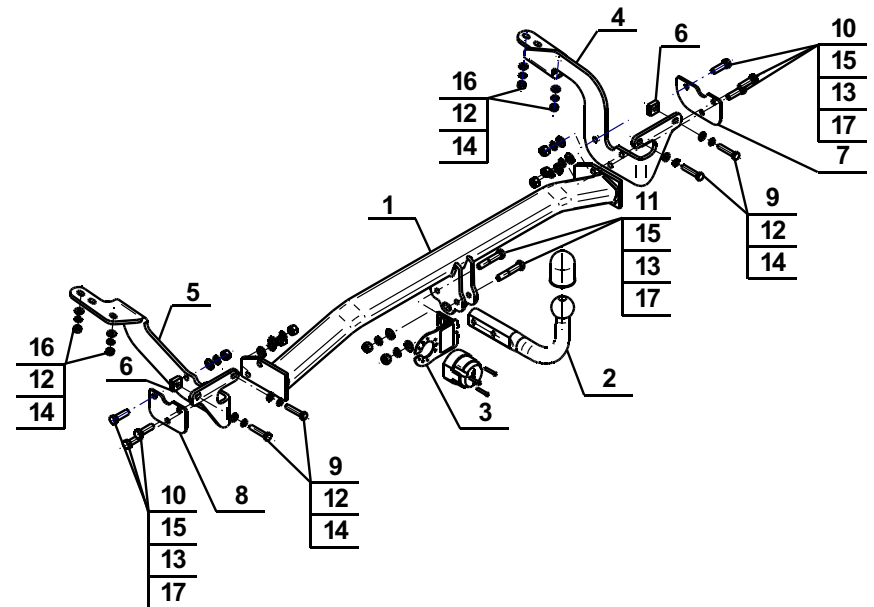
Obeying this instruction assures correct montage and the C-041 tow bar operating.

After assembling of the tow bar **C-041** you have to get entry in cars **registration book**.

CAUTION :

Check if all bolts and nuts are correctly tightened after 1000km. Keep tow ball clean, grease and cased. All mechanical damages of tow bar excludes its further exploitation. Damaged ball hook **cannot be repaired**. In case of braking the rules of montage or unproper usage manufacturer **do not take responsibility** for arised damages .

MONTAGE DIAGRAM :



NOTE :

Bunch of wires is not included (in total price).