

Nr kat. C-037

PRZEZNACZENIE

Zaczepek kulowy **C-037** jest przeznaczony do holowania przyczepy. Zaczepek ten posiada aktualne Świadectwo Homologacji uprawniające do oznaczenia wyrobu znakiem homologacji **E20**.

WARUNKI MONTAŻU

Zaczepek kulowy **C-037** może być używany i eksploatowany w samochodzie o właściwym stanie technicznym elementów nadwozia. Zaczepek musi być zamontowany i eksploatowany w samochodzie zgodnie z niniejszą instrukcją.

Wszystkie śruby i nakrętki występujące w zaczepek kulowym muszą być dokręcone odpowiednim momentem obrotowym (M_0) o wartościach podanych w poniższej tabeli (dla śrub w klasie 8.8):

M8	-	25 (Nm)	M12	-	85 (Nm)
M10	-	50 (Nm)	M16	-	200 (Nm)

WARUNKI EKSPLOATACJI

Zaczepek kulowy **C-037** posiada tabliczkę znamionową określającą prawidłowe i bezpieczne obciążenie zaczepeku, tj.:

Typ: C-037 A50-X E20 55R-01 3432 D = 10,4 kN S = 80 kg R = 1900 kg	Numer katalogowy zaczepeku kulowego Klasa zaczepeku kulowego (urządzenia sprzęgającego) Nr świadectwa Homologacji zaczepeku kulowego Teoretyczna siła odniesienia działająca na zaczepek kulowy Max. dopuszczalne obciążenie pionowe kuli zaczepeku Max. dopuszczalne obciążenie holowanej przyczepy
---	---

Siłę D wylicza się ze wzoru:

$$D = g \times \frac{T \times R}{T + R} \text{ kN}$$

T-technicznie dopuszczalna maksymalna masa, w tonach, pojazdu ciągnącego (także ciągników holujących) łącznie, jeśli występuje, z obciążeniem pionowym przyczepy z osią centralną.

R-technicznie dopuszczalna maksymalna masa, w tonach, przyczepy samochodowej z dyszlem ruchomym w płaszczyźnie pionowej lub naczepey.

g- przyspieszenie ziemskie (przyjmowane jako 9,81 m/s²)

Podczas eksploatacji poszczególne elementy zaczepeku kulowego powinny być utrzymane w należytym stanie technicznym i zabezpieczone przed działaniem korozji. W czasie holowania przyczepy musi być złączona dodatkowym elastycznym złączem o odpowiedniej wytrzymałości (linka, łańcuch). W czasie eksploatacji zaczepeku kulowego należy okresowo sprawdzać połączenia śrubowe, a w przypadku poluzowania nakrętek należy je dokręcić.

MONTAŻ

Zaczepek kulowy **C-037** składa się z następujących elementów:

- | | | | |
|-------------------------------------|----------|-------------------------------|----------|
| 1. Korpus | - 1 szt. | 10. Śruba M8x40 (PN/M-82105) | - 8 szt. |
| 2. Kula | - 1 szt. | 11. Śruba M10x35 (PN/M-82105) | - 2 szt. |
| 3. Wspornik prawy | - 1 szt. | 12. Śruba M12x45 (PN/M-82105) | - 4 szt. |
| 4. Wspornik lewy | - 1 szt. | 13. Śruba M12x65 (PN/M-82101) | - 2 szt. |
| 5. Wzmocnienie prawe | - 1 szt. | 14. Podkładka sprężysta Ø8,2 | - 8 szt. |
| 6. Wzmocnienie lewe | - 1 szt. | 15. Podkładka sprężysta Ø10,2 | - 2 szt. |
| 7. Uchwyt gniazda elektrycznego | - 1 szt. | 16. Podkładka sprężysta Ø12,2 | - 6 szt. |
| 8. Podkładka specjalna Ø24/Ø8,5x2,5 | - 8 szt. | 17. Podkładka okrągła Ø13,0 | - 6 szt. |
| 9. Podkładka specjalna Ø30/Ø10,5x3 | - 2 szt. | 18. Nakrętka M12 | - 4 szt. |

W celu zamontowania zaczepeku kulowego należy przestrzegać poniższego opisu:

- Montaż zaczepeku nie wymaga podcinania zderzaka tylnego natomiast wymaga jego demontażu.
- Zdemontować zderzak tylny.

31.03.2022.

Nr kat. C-037

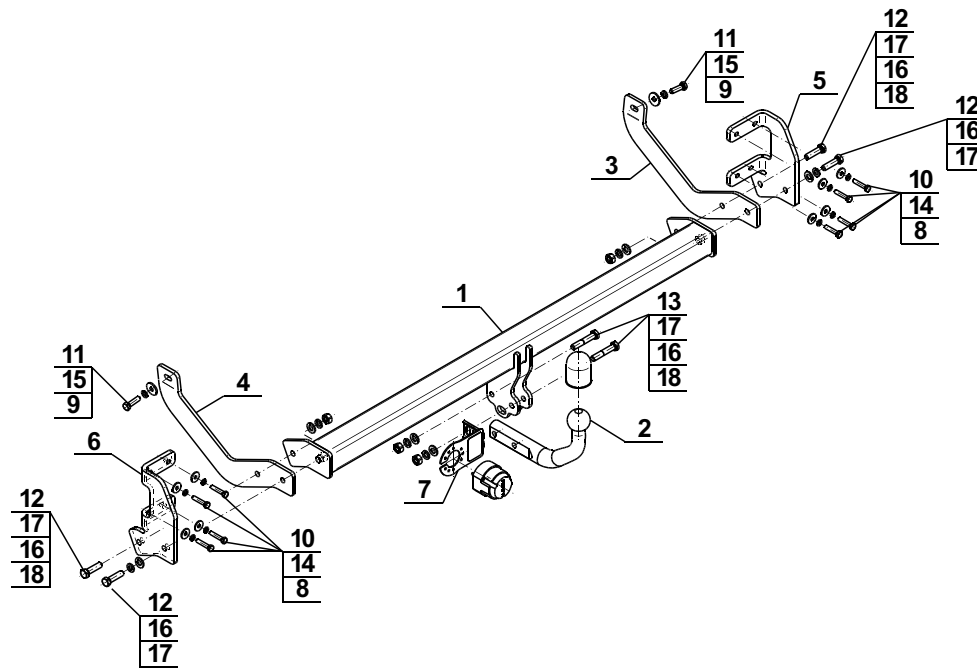
- Odkręcić śruby belki wzmacniającej (po 4 śruby z prawej i lewej strony nie będą ponownie wykorzystane)
- Przyłożyć wzmocnienie (5), (6) do belki wzmacniającej i skrócić lekko w fabrycznych otworach śrubami M8x40 (10) wraz z podkładkami sprężystymi Ø8,2 (14) i podkładkami Ø24/Ø8,5x2,5 (8).
- Przyłożyć wsporniki (3), (4) do podłużnic i skrócić lekko śrubami M10x35 (11) wraz z podkładkami sprężystymi Ø10,2 (15) i podkładkami Ø30/Ø10,5x3 (9).
- Pomiędzy zamontowane wsporniki (3), (4) wsunąć korpus (1) i skrócić ze wzmocnieniami (5) i (6) za pomocą śrub M12x45 (12) wraz z podkładkami okrągłymi Ø13,0 (17), podkładkami sprężystymi Ø12,2 (16) i nakrętkami M12 (18).
- Dokręcić wszystkie śruby.
- Zamontować zderzak do samochodu.
- Do korpusu (1) dokręcić kulę (2) i uchwyt gniazda elektrycznego (7) śrubami M12x65 (13) wraz z podkładkami okrągłymi Ø13,0 (17), podkładkami sprężystymi Ø12,2 (16) i nakrętkami M12 (18).

Przestrzeganie niniejszej instrukcji zapewnia prawidłowy montaż i eksploatację zaczepeku kulowego C-037.

Po zamontowaniu zaczepeku kulowego **C-037** należy uzyskać wpis w dowodzie rejestracyjnym pojazdu.

UWAGA: Sprawdzać połączenia śrubowe po przejechaniu 1000 km. Kulę zawsze utrzymywać w czystości i smarować smarem stałym. Stosować osłonę kuli. Wszystkie uszkodzenia mechaniczne zaczepeku kulowego **C-037** wykluczają dalszą jego eksploatację. Uszkodzony zaczepek **nie może być naprawiany**. W przypadku nie przestrzegania opisanego sposobu montażu lub niewłaściwego jego użytkowania producent **nie ponosi odpowiedzialności** za powstałe szkody.

SCHEMAT MONTAŻU:



UWAGA:

Cena zaczepeku kulowego nie obejmuje wiązki elektrycznej.

Nr kat. C-037

Cat. No.C-037

DESTINATION

Tow bar **C-037** is designed for towing a trailer. This ball hook has a current certification of approval authorizing the product with **E20** certification sign.

FITTING CONDITIONS

Tow bar **C-037** can be used and operated in a car with proper technical conditions of body elements. Those parts cannot be mechanically damaged. The ball hook has to be installed and operated in a car according to this instruction. All bolts and nuts in ball hook have to be screwed down with proper torque (M_0). Torque values are given below:

M8	-	25 (Nm)	M12	-	85 (Nm)
M10	-	50 (Nm)	M16	-	200 (Nm)

OPERATION CONDITIONS

The tow bar **C-037** has a rating plate describing correct and safe loads of the hook:

Typ: C-037 A50-X E20 55R-01 3432 D = 10,4 kN S = 80 kg R = 1900 kg	Tow bar catalogue number Tow bar class (compressing device) Tow bar certification of approval number Teoretical related force working on a ball hook Max permissible vertical load of the hook ball Max permissible load of towing trailer
---	---

D - force is calculated using the following formula:

$$D = g \times \frac{T \times R}{T + R} \text{ kN}$$

T-technically permissible maximum mass in tonnes of the towing vehicle (also towing tractors) including, if necessary, the vertical load of a centrale axle trailer.

R-technically permissible maximum mass in tonnes of the full trailer with drawgal free to move in the vertical plane or of the semi-trailer.

g-acceleration due to gravity(assumed as 9,81 m/s²)

During operating individual elements of ball hook should be kept in a proper technical condition and protected from corrosion. The trailer must be linked with an elastic joint with proper durability (cord, chain) while towing. It is necessary to check periodically bolt joints during operating the ball hook. If screws are eased, it is necessary to screw them down.

FITTING

The tow bar **C-037** is made up of the following elements:

- | | | | |
|--------------------------------|------------|-------------------------|------------|
| 1. Towbar mainframe | - 1 piece | 10. Screw M8x40 | - 8 pieces |
| 2. Tow ball | - 1 piece | 11. Screw M10x35 | - 2 pieces |
| 3. Right support | - 1 piece | 12. Screw M12x45 | - 4 pieces |
| 4. Left support | - 1 piece | 13. Screw M12x65 | - 2 pieces |
| 5. Right strengthening | - 1 piece | 14. Spring washer Ø8,2 | - 8 pieces |
| 6. Left strengthening | - 1 piece | 15. Spring washer Ø10,2 | - 2 pieces |
| 7. Electrical socket plate | - 1 piece | 16. Spring washer Ø12,2 | - 6 pieces |
| 8. Special washer Ø24/Ø8,5x2,5 | - 8 pieces | 17. Round washer Ø13,0 | - 6 pieces |
| 9. Special washer Ø30/Ø10,5x3 | - 2 pieces | 18. Nut M12 | - 4 pieces |

Please follow the installation fitting instruction below in order to ensure correct installation of the towbar:

- Rear bumper cutting is not required but it removing is required.
- Remove the rear bumper.

31.03.2022.

Cat. No. C-037

- Unscrew the screws from reinforcing beam (for the 4 screws from right and left side - will not be re-used).
- Attach the strengthening right (5) and left (6) to the reinforcing beam and screw on loosely at factory points using bolts M8x40 (10) with spring washers Ø8,2 (14) and washers Ø24/Ø8,5x2,5 (8).
- Attach supports (3, 4) to the stringers and screw on loosely using bolts M10x35 (11) with spring washers Ø10,2 (15) and washers Ø30/Ø10,5x3 (9).
- Between mounted supports (3, 4) slide the towbar mainframe (1) and screw on with strengthening (5) and (6) using bolts M12x45 (12) with round washers Ø13,0 (17), spring washers Ø12,2 (16) and nuts M12 (18).
- Tighten all bolts.
- Install bumper to the car.
- Attach the tow ball (2) and electrical plate (7) to the towbar mainframe (1) using bolts M12x65 (13) with round washers Ø13,0 (17), spring washers Ø 12,2 (16) and nuts M12 (18).

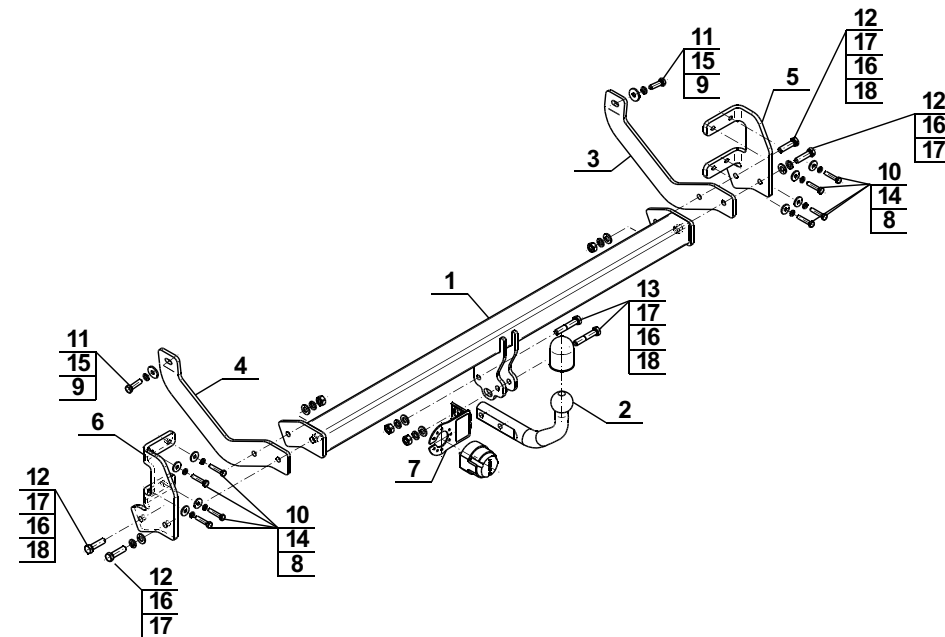
Obeying this instruction assures correct montage and the C-037 tow bar operating.

After assembling of the tow bar **C-037** you have to get entry in cars registration book.

CAUTION:

Check if all bolts and nuts are correctly tightened after 1000km. Keep tow ball clean, grease and cased. All mechanical damages of tow bar excludes its further exploitation. Damaged ball hook **cannot be repaired**. In case of braking the rules of montage or unproper usage manufacturer **do not take responsibility** for arised damages.

MONTAGE DIAGRAM:



NOTE:

Bunch of wires is not included (in total price).

Cat. No. C-037

Verwendungsbereich

Vor der Montage einer Anhängerkupplung überprüfen Sie bitte in der Montageanleitung und im Fahrzeugschein, dass der Wagen zum Anhänger geeignet ist.

Die Anhängerkupplung **C-037** ist für das Ziehen eines Anhängers bestimmt. Die Anhängerkupplung besitzt das Prüfzeichen **E20**.

Vorbedingungen für die Montage der Anhängerkupplung

Die Anhängerkupplung **C-037** darf nur an Fahrzeugen montiert und genutzt werden, deren Karosserie in einem einwandfreien technischen Zustand ist. Die Anhängerkupplung darf nur entsprechend der folgenden Anleitungen montiert und genutzt werden.

Alle Schrauben und Muttern entsprechend dem in der folgenden Tabelle angegebenen Drehmoment (Mo) anziehen (das Drehmoment bezieht sich jeweils auf Schrauben der Festigkeitsklasse 8.8):

M8	-	25 (Nm)	M12	-	85 (Nm)
M10	-	50 (Nm)	M16	-	200 (Nm)

Nutzungsbedingungen

Die Anhängerkupplung **C-037** besitzt ein Typenschild, das die Parameter für eine ordnungsgemäße und sichere Belastung der Kupplung angibt:

Typ: C-037	Katalognummer von der Anhängerkupplung
A50-X	Kupplungsklasse
E20 55R-01 3432	Die Homologationsnummer der Anhängerkupplung
D = 10,4 kN	D-Wert
S = 80 kg	Stützlast
R = 1900 kg	Max. Anhängerlast

Der D-Wert wird nach folgender Formel berechnet:

$$D = g \times \frac{T \times R}{T + R} \text{ kN}$$

T-zulässiges Gesamtgewicht des Zugfahrzeugs (oder auch eines Schleppzuges) in Tonnen; einschließlich, falls gegeben, der senkrechten Achslast des Anhängers auf die Zentralachse

R- zulässiges Gesamtgewicht eines PKW-Anhängers mit einer in der Senkrechten beweglichen Deichsel oder eines Auflegers (in Tonnen)

g- Erdbeschleunigung (9,81 m/s²).

Während der Nutzung sind die einzelnen Kupplungsteile in einem einwandfreien technischen Zustand zu halten und vor Korrosion zu schützen. Während des Schleppvorgangs ist der Anhänger zusätzlich mit einem Seil oder einer Kette von entsprechender Stärke mit dem Zugfahrzeug zu verbinden. Während der Nutzung der Anhängerkupplung sind von Zeit zu Zeit die Verschraubungen zu überprüfen und gegebenenfalls nachzuziehen.

Montageanleitung:

Die Anhängerkupplung **C-037** besteht aus :

- | | | | |
|---|-----------|---------------------------------|-----------|
| 1. Gestell | - 1 Stück | 10. Schraube M8x40 | - 8 Stück |
| 2. Kupplungskugel | - 1 Stück | 11. Schraube M10x35 | - 2 Stück |
| 3. Rechte Stütze | - 1 Stück | 12. Schraube M12x45 | - 4 Stück |
| 4. Linke Stütze | - 1 Stück | 13. Schraube M12x65 | - 2 Stück |
| 5. Rechte Verstärkung | - 1 Stück | 14. Federring Ø8,2 | - 8 Stück |
| 6. Linke Verstärkung | - 1 Stück | 15. Federring Ø10,2 | - 2 Stück |
| 7. Steckdosenhalterung | - 1 Stück | 16. Federring Ø12,2 | - 6 Stück |
| 8. Spezielle Unterlegscheibe Ø24/Ø8,5x2,5 | - 8 Stück | 17. Runde Unterlegscheibe Ø13,0 | - 6 Stück |
| 9. Spezielle Unterlegscheibe Ø30/Ø10,5x3 | - 2 Stück | 18. Mutter M12 | - 4 Stück |

Um die Anhängerkupplung C-037 richtig zu montieren ist folgende Beschreibung einzuhalten:

1. Die Montage der Anhängerkupplung erfordert keinen zusätzlichen Anschnitt, sondern erfordert die Demontage der hinteren Stoßstange.
2. Die hintere Stoßstange demontieren.
3. Vom Verstärkungsbalken die Schrauben abschrauben (je 4 Schrauben von der rechten und linken Seite werden nicht wieder benutzt).
4. Die Verstärkungen (5, 6) an den Verstärkungsbalken anlegen und in den ab Werk vorhandenen Öffnungen mit den Schrauben M8x40 (10), den Federringen Ø8,2 (14) und den speziellen Unterlegscheiben Ø24/Ø8,5x2,5 (8) locker anschrauben.
5. Die Stützen (3, 4) an die Längsträger anlegen und mit den Schrauben M10x35 (11), den Federringen Ø10,2 (15) und den speziellen Unterlegscheiben Ø30/Ø10,5x3 (9) locker anschrauben.
6. Zwischen die montierten Stützen (3, 4) das Gestell (1) einschieben und an die Verstärkungen (5, 6) mit den Schrauben M12x45 (12), den runden Unterlegscheiben Ø13,0 (17), den Federringen Ø12,2 (16) und den Muttern M12 (18) festschrauben.
7. Alle Schrauben festziehen.
8. Die hintere Stoßstange wieder montieren.
9. An das Gestell (1) die Kupplungskugel (2) und die Steckdosenhalterung (7) mit den Schrauben M12x65 (13) zusammen mit den runden Unterlegscheiben Ø13,0 (17), mit den Federringen Ø12,2 (16) und mit den Muttern M12 (18) anschrauben.

**Die Einhaltung vorliegender Gebrauchsanleitung versichert richtige Montage
Und Nutzung der Anhängerkupplung C-037.**

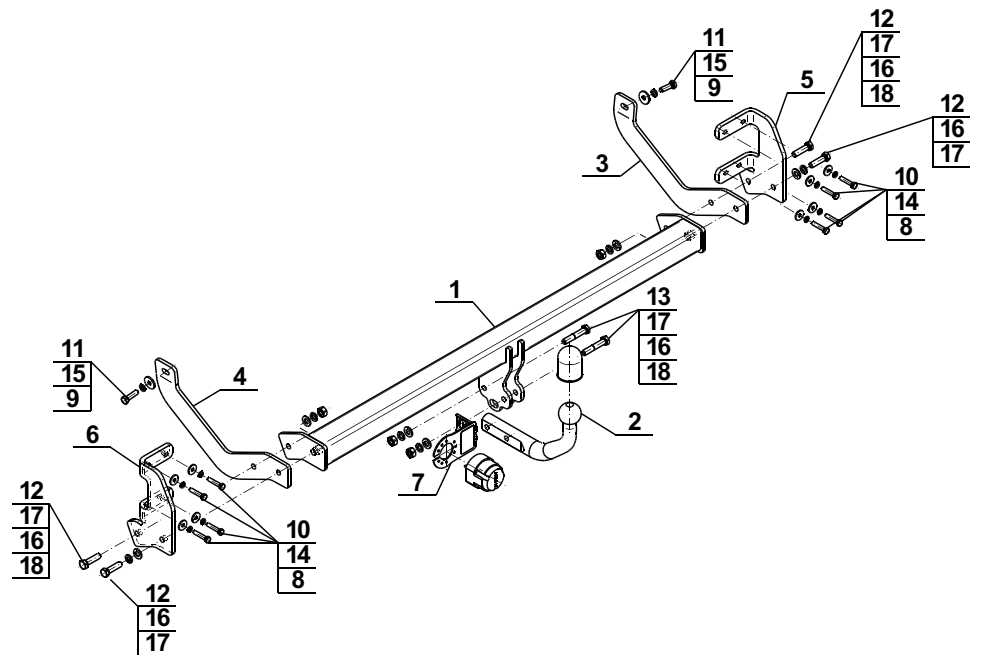
Montage der Anhängerkupplung **C-037** soll ins Fahrzeugschein eingetragen werden.

Achtung: Nach 1000 km sind die Schraubverbindungen nachzuprüfen. Die Kugel ist sauber einzuhalten und mit Schmierfett einzuschmieren. Eine Kugelschutz ist zu verwenden.

Alle mechanischen Beschädigungen der Anhängerkupplung **C-037** schließen weitere Nutzung aus.

Die beschädigte Anhängerkupplung ist nicht reparierbar. Sollte die Art der Montage nicht eingehalten oder falsch genutzt werden, übernimmt der Hersteller keine Verantwortung für entstandenen Schaden.

Montageschema:



Achtung: Im Preis der Anhängerkupplung ist kein Elektrosatz enthalten.

Die Anhängerkupplung muss nicht beim TÜV vorgeführt werden, da diese mit dem Zeichen E20 ausgezeichnet ist, es sei denn, dass aktuelle Vorschriften es anders bestimmen. Diese Montageanleitung dient als ABE und muss mit den Fahrzeugpapieren mitgeführt werden.