

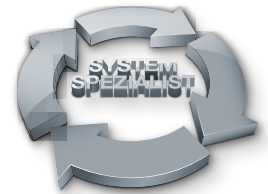
KNOW-HOW

IM DETAIL



DREHSTAB-REPARATUR DER RENAULT KANGOO HINTERACHSE

Als Systemspezialist für Motor und Fahrwerk bieten wir unseren Werkstattpartnern intelligente Reparaturlösungen, die einen wesentlichen Teil dazu beitragen, die tägliche Arbeit so einfach, effizient und kundenfreundlich wie möglich zu gestalten. Bestes Beispiel dafür ist unsere Drehstab-Reparaturlösung für die Hinterachse des Renault Kangoo.

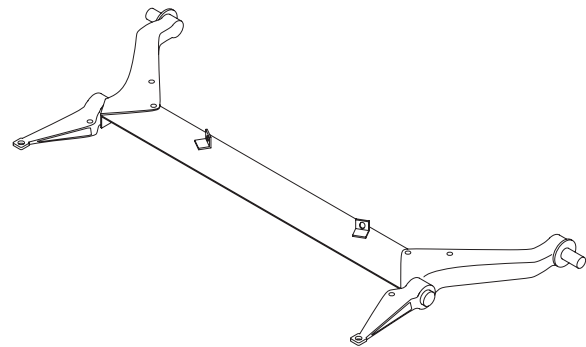
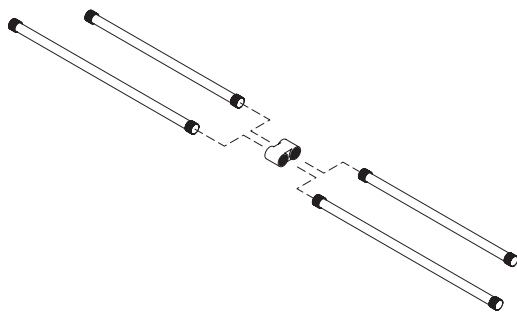


AUSGANGSSITUATION

Bei vielen Renault Modellen kommt es zum Bruch der Drehstäbe an den Hinterachsen. Der Grund: Die Oberflächenbeschichtung der Drehstäbe wird u.a. durch Steinschläge und mechanische Beanspruchung beschädigt, was unweigerlich zu Korrosion an den Bauteilen führt. Im Falle eines Bruches ist das Fahrzeug unmittelbar fahruntauglich, da sich die Karosserie so stark absenkt, dass das entsprechende Rad sehr tief im Radkasten steht. Eine kostenintensive Reparatur in der Vertragswerkstatt war bis dato unumgänglich, da die Drehstäbe im Aftermarket nicht erhältlich waren.

Bitte Beachten: Die Ruville Drehstäbe sind an der Stirnseite mit einem L oder R Markiert.

L= Linke Einbauseite R= Rechte Einbauseite



ARTIKEL-NR.	BEZEICHNUNG	FARBKENNZEICHNUNG	OE-NUMMER	MARKIERUNG
895564	Drehstab	rot, orange, orange	7700301726	L
895565	Drehstab	gelb, orange, orange	7700301727	R
895566	Drehstab	orange, orange, rot, weiß	8200217677	L
895567	Drehstab	orange, orange, gelb, weiß	8200217679	R
895564S	Drehstäbe-Kit	rot, orange, orange gelb, orange, orange orange, orange, rot, weiß orange, orange, gelb, weiß	7700301726, 7700301727, 8200217677, 8200217679	L R L R
1002240	Spezialwerkzeug-Drehstäbe			



Die genaue Fahrzeugzuordnung für die Reparatursätze und das Werkzeug entnehmen Sie bitte den Ruville Katalogen oder TecDoc.

EINE REPARATUR, DIE SICH RECHNET



Die Reparaturkosten beim Vertragshändler sind in der Regel so hoch, dass diese den eigentlichen Zeitwert des Fahrzeugs übersteigen. Viele Fahrzeuge werden in Folge dessen durch Neufahrzeuge ersetzt – und gehen den freien Werkstätten als regelmäßiger Inspektions-, bzw. Reparaturfall verloren.

RUVILLE hat eine optimierte Reparaturlösung entwickelt, um diese Fahrzeuge kostengerecht instandsetzen zu können. Um eine hohe Lebensdauer zu gewährleisten und einem erneuten Austausch der Komponenten entgegenzuwirken, haben alle unsere Drehstäbe eine hochwertige Zinklamellenbeschichtung.

Darüberhinaus bietet RUVILLE ein dem Problemfall entsprechend optimiertes Spezialwerkzeug (1002240) an, um einen effizienteren Reparaturablauf für alle Renault Fahrzeuge mit dieser Drehstabkonstruktion zu ermöglichen.

Vorteile:

- OE-Qualität
- effiziente Reparaturlösung
- Korrosionsschutz durch Zinklamellenbeschichtung

MEHR ÜBER UNS UND UNSERE PRODUKTE
ERFAHREN SIE UNTER WWW.RUVILLE.DE

Händlerstempel



FAG



SCHAEFFLER
AUTOMOTIVE AFTERMARKET